

Contenido

Conexiones

Reproducción

Ajustes

Consejos

Apéndice



marantz®

Receptor Audio Visual
NR1711

Manual del usuario

Panel
delantero

Pantalla

Panel trasero

Mando a
distancia

Índice
alfabético



Accesorios	8
Inserción de las pilas	9
Alcance del mando a distancia	9
Funciones	10
Sonido de gran calidad	10
Alto rendimiento	11
Funcionamiento sencillo	15
Nombres y funciones de las piezas	16
Panel delantero	16
Pantalla	19
Panel trasero	21
Mando a distancia	25

Conexiones

Instalación de los altavoces	29
Conexión de altavoces	36
Antes de conectar los altavoces	36
Configuración de altavoces y de "Asignar amplif."	40
Conexión de altavoces de 5.1 canales	41
Conexión de altavoces de 7.1 canales	42
Conexión de altavoces de 5.1 canales: conexión de amplificación doble de los altavoces delanteros	48
Conexión de altavoces de 5.1 canales: un segundo par de altavoces delanteros	49
Conexión de altavoces multizona	50

Conexión de una TV	51
Conexión 1: TV equipado con un conector HDMI y compatible con la función ARC (Audio Return Channel) / eARC (Enhanced Audio Return Channel)	52
Conexión 2: TV equipado con un conector HDMI e incompatible con la función ARC (Audio Return Channel) / eARC (Enhanced Audio Return Channel)	53
Conexión 3: TV sin conector HDMI	54
Conexión de un dispositivo de reproducción	55
Conexión de un descodificador (Sintonizador por satélite/TV por cable)	56
Conexión de un reproductor de DVD o de Blu-ray Disc	57
Conexión de un dispositivo reproductor compatible con 8K	58
Conexión de una cámara de vídeo o consola de juegos	59
Conexión de un giradiscos	60
Conexión de un dispositivo de memoria USB en el puerto USB	61
Conexión de antenas FM/AM	62
Conexión en una red doméstica (LAN)	64
LAN con cable	64
LAN inalámbrica	65
Conexión de un dispositivo de control externo	66
Conectores REMOTE CONTROL	66
Conector de DC OUT	67
Conexión del cable de alimentación	68



Reproducción

Funcionamiento básico	70
Encendido	70
Selección de la fuente de entrada	70
Ajuste del volumen	71
Interrupción temporal de la salida de sonido (Silencio)	71
Reproducción desde un reproductor de DVD/Blu-ray Disc	71
Reproducción desde un dispositivo de memoria USB	72
Reproducción de archivos almacenados en dispositivos de memoria USB	73
Audición de música desde un dispositivo Bluetooth	76
Reproducción de música desde un dispositivo Bluetooth	77
Emparejamiento con otros dispositivos Bluetooth	78
Reconexión de un dispositivo Bluetooth a esta unidad	79
Audición de audio desde auriculares Bluetooth	80
Audición de audio desde auriculares Bluetooth	81
Reconexión a unos auriculares Bluetooth	82
Desconexión de los auriculares Bluetooth	82
Audición de emisiones de FM/AM	83
Audición de emisiones de FM/AM	84
Sintonización mediante la introducción de la frecuencia (Ajuste directo)	85
Cambio del modo de sintonización (Modo tune)	86
Sintonización de emisoras y presintonización automática (Preset Memoria Auto)	86
Presintonización de la emisora actual (Preset de Memoria)	87
Recepción de emisoras presintonizadas	87
Cómo indicar el nombre de una emisora presintonizada (Nombre Preset)	88
Omisión de las emisoras presintonizadas (Saltar Preset)	89
Cancelación de Saltar Preset	90

Recepción de radio Internet	91
Recepción de radio Internet	92
Reproducción de archivos almacenados en un PC y el NAS	93
Reproducción de archivos almacenados en un PC y el NAS	94
Obtención de la HEOS App	97
Cuenta HEOS	98
Reproducción de servicios de música de streaming	99
Audición de la misma música en varias habitaciones	102
Función de AirPlay	106
Reproducción de canciones de un iPhone, iPod touch o iPad	107
Reproducir música de iTunes con esta unidad	107
Reproducción de una canción desde su iPhone, iPodtouch o iPad en varios dispositivos sincronizados (AirPlay 2)	108
Función de Spotify Connect	109
Reproducir música de Spotify con esta unidad	109



Funciones útiles	110
Adición de contenido a Favoritos HEOS	111
Reproducción de Favoritos HEOS	111
Supresión de contenido de Favoritos HEOS	112
Ajuste del volumen de cada canal para que coincida con la fuente de entrada (Ajuste nivel de canal)	113
Ajuste del tono (Tono)	114
Visualización del vídeo deseado durante la reproducción de audio (Selec. Vídeo)	115
Ajuste de la calidad de imagen según su entorno de visualización (Modo imagen)	116
Reproducción de la misma música en todas las zonas (Todas zonas estéreo)	117
Modificar la configuración de los altavoces para adecuarla al entorno de audición (Preajuste de altavoz)	118
Selección de un modo de sonido	119
Selección de un modo de sonido	120
Reproducción directa	121
Reproducción directa pura	121
Reproducción surround automática	122
Descripción de los tipos de modos de sonido	123
Modo de sonido que puede ser seleccionado para cada fuente de entrada	127
Función HDMI Control	131
Procedimiento de ajuste	131
Función de Menú inteligente	132
Función de temporizador de dormir	134
Uso del temporizador de desconexión	135

Función de selección inteligente	136
Recuperar la configuración	137
Cambio de los ajustes	138
Función de bloqueo del panel	139
Desactivación del funcionamiento de todos los botones	139
Desactivación del funcionamiento de todos los botones excepto VOLUME	139
Cancelación de la función de bloqueo del panel	140
Función de bloqueo remoto	141
Desactivación de la función de sensor del mando a distancia	141
Activación de la función de sensor del mando a distancia	141
Función de control web	142
Control de la unidad a través de la función de control web	142
Reproducción en ZONE2 (otra habitación)	144
Conexión de ZONE2	144
Reproducción en ZONE2	146

Ajustes

Estructura de los menús	148
Uso de los menús	152
Audio	153
Ajuste nivel central	153
Ajuste nivel subwoofer	153
Parámetro surround	154
M-DAX	157
Retardo audio	158
Volumen	159
Audyssey®	160
EQ Gráfico	162



Vídeo	164	Configuración manual	193
Ajuste imagen	164	Asignar amplif.	193
Config. HDMI	166	Config. Altavoz	194
Ajustes de salida	171	Distancias	199
Texto en pantalla	174	Niveles	200
Salvapantallas	175	Filtros	201
Formato de señal 4K/8K	176	Graves	202
Configuración HDCP	177	Altavoz frontal	203
Formato TV	178	Preajuste de altavoz	203
Entradas	179	Red	204
Asignación entrada	179	Información	204
Renombrar fuente	182	Conexión	204
Ocultar fuentes	182	Configuración Wi-Fi	205
Nivel de fuente	182	Ajustes	207
Altavoces	183	Control de red	209
Config Audyssey®	183	Designación	209
Procedimiento de configuración de los altavoces (Config Audyssey®)	185	Diagnóstico	210
Mensajes de error	191	AirPlay	210
Recuperación de la configuración de "Config Audyssey®"	192		



Cuenta HEOS	211
No ha iniciado sesión	211
Ya ha iniciado sesión	211
General	212
Idioma	212
ECO	212
Transmisor Bluetooth	216
Configuración ZONE2	217
Renombrar Zona	218
Selec. intel. Nombres	218
Salida disparo	219
Display Frontal	219
Firmware	220
Información	223
Datos de uso	225
Guardar y cargar	225
Bloquear config.	226
Restablecer	226
Limitación de la zona de operación con el mando a distancia	227

Consejos

Consejos	229
Resolución de problemas	231
El equipo no se enciende/El equipo se apaga	232
No se pueden realizar operaciones con el mando a distancia	233
En la pantalla de la unidad no aparece nada	233
No se reproduce sonido	234
No se reproduce el sonido que deseo	235
El sonido se interrumpe o se produce ruido	238
No se muestra ningún vídeo en el TV	239
La pantalla del menú no se muestra en el TV	241
El color de la pantalla que muestra el televisor en la pantalla del menú y en el contenido de las operaciones es distinto del color normal	241
No se puede reproducir contenido de AirPlay	242
No se reproducen dispositivos de memoria USB	243
No se reproduce contenido del Bluetooth	244
No se reproduce la radio por Internet	246
No se reproducen archivos de música del PC o NAS	247
No se pueden reproducir varios servicios en línea	248
La función HDMI Control no funciona	248
No puede conectar a una red de LAN inalámbrica	249
Mensajes de error de actualización/mejora	250
Restablecimiento de los ajustes de fábrica	251
Restablecimiento de los ajustes de red	252



Apéndice

Acerca de HDMI	253
Relación entre las señales de vídeo y la salida del monitor	257
Reproducción desde un dispositivo de memoria USB	259
Reproducción de un dispositivo Bluetooth	260
Reproducción de un archivo almacenado en un PC o el NAS	261
Reproducción de radio por Internet	262
Función de memoria personal	262
Memoria de última función	262
Explicación de términos	263
Información sobre Marcas Registradas	272
Especificaciones	274
Índice alfabético	279




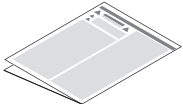
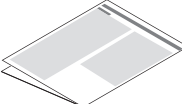
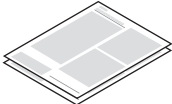
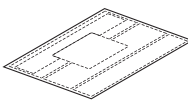




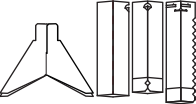
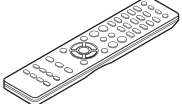
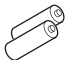

Le damos las gracias por la adquisición de este producto Marantz.

Para garantizar un funcionamiento correcto, lea atentamente las instrucciones de este manual del usuario antes de utilizar el producto.

Después de leerlas, asegúrese de guardar el manual para futura referencia.

Accesorios

Compruebe que el producto va acompañado de las piezas siguientes.

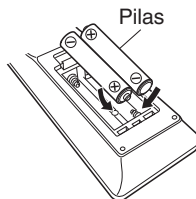
 <p>Guía de inicio rápido</p>	 <p>Instrucciones de seguridad</p>	 <p>Nota sobre radio</p>	 <p>Garantía (para EE. UU./para CANADÁ)</p>	 <p>Etiquetas de cables</p>
 <p>Cable de alimentación</p>	 <p>Antena interior de FM</p>	 <p>Antena AM de cuadro</p>	 <p>Micrófono de calibración de sonido</p>	 <p>Soporte del micrófono de calibración de sonido</p>
 <p>Mando a distancia (RC042SR)</p>	 <p>Pilas R03/AAA</p>	 <p>Antenas externas para conexión Bluetooth/inalámbrica</p>		

Inserción de las pilas

- 1 Retire la tapa trasera en la dirección de la flecha y sáquela.



- 2 Introduzca dos pilas correctamente en el compartimiento de las pilas como se indica.



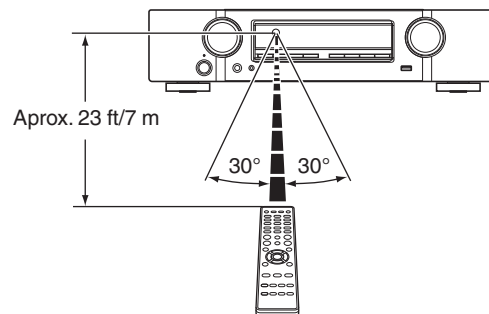
- 3 Coloque la tapa trasera en su lugar.

NOTA

- Para evitar daños o derrames del fluido de la batería:
 - No utilice una nueva batería junto con una ya utilizada.
 - No utilice dos tipos diferentes de baterías.
- Retire las baterías del mando a distancia si no lo va a utilizar por un largo periodo de tiempo.
- Si hay fluido de batería, limpie cuidadosamente el fluido en el compartimento de las baterías e inserte unas nuevas.

Alcance del mando a distancia

Para utilizar el mando a distancia, apúntelo hacia el sensor de mando a distancia.



Funciones

Sonido de gran calidad

• Potente amplificador discreto de 7 canales

Con una sección de amplificadores de alimentación discreta y de alta corriente, disfrute de un sonido excepcional para filmes y música. Su potencia idéntica en los 7 canales, a 50 W por canal (8 Ω /ohm, 20 Hz – 20 kHz con 0,08 % de T.H.D., alimentada por 2 canales) y con capacidad de alimentación de baja impedancia, permite un magnífico control de altavoces.

El modo Auto Eco ajusta la salida de potencia a los altavoces según el nivel del volumen y el medidor Eco en pantalla, para lograr una reducción del consumo de energía en tiempo real sin sacrificar el magnífico sonido de Marantz.

• Dolby Atmos (🔧 p. 264)

Esta unidad está equipada con un decodificador compatible con el formato de audio Dolby Atmos. La ubicación o el movimiento del sonido se reproduce con precisión añadiendo los altavoces superiores, permitiéndole experimentar un campo de sonido envolvente increíblemente natural y realista.

• Virtualizador de altav. (🔧 p. 156)

Virtualizador de altav. le permite acceder a una experiencia de entretenimiento más envolvente de diseños de altavoces tradicionales basados en canales, pasando por el procesamiento de señales digitales, incluida la virtualización de altura Dolby Atmos y la virtualización envolvente.

- Virtualizador de altav. no se puede utilizar cuando están conectados los altavoces de altura y envolventes.
- La virtualización de altura se puede aplicar cuando se conectan altavoces de sonido envolvente.

• DTS:X (🔧 p. 267)

Esta unidad está equipada con la tecnología de decodificador DTS:X. Con la tecnología DTS:X la experiencia de cine en casa alcanza nuevas cotas gracias a su tecnología de audio inmersiva basada en objetos que elimina los límites de los canales. La flexibilidad de los objetos permite escalar el sonido en mayor o menor medida y desplazarlo por la sala con una mayor precisión para ofrecer una experiencia auditiva inmersiva más intensa.

• DTS Virtual:X (🔧 p. 267)

La tecnología DTS Virtual:X cuenta con procesamiento de surround virtual y de altura virtual propiedad de DTS que ofrece una experiencia de sonido envolvente desde cualquier tipo de fuente de entrada (estéreo a 7.1.4 canales) y configuración de altavoces.

- DTS Virtual:X no se puede utilizar cuando están conectados los altavoces de altura.



Alto rendimiento

• Conectividad HDMI 8K magistral

Esta unidad incluye 6 entradas HDMI y 1 salida para todas sus fuentes favoritas.

Además de las mejoras para 8K, las 6 entradas HDMI admiten Dolby Vision, HLG, HDR10, submuestreo Pure Color 4:4:4, vídeo 21:9, paso fuente BT.2020 y compatibilidad con las actuales normas HDCP 2.3 de prevención de copia.

La entrada HDMI de 8K dedicada admite las especificaciones HDMI más recientes para ofrecerle una experiencia de entretenimiento insuperable. Vea películas con una calidad de imagen 8K/60 Hz excepcionalmente nítida y una claridad y un contraste extraordinarios con todos los formatos de vídeo HDR actuales, como HDR10+ o Dynamic HDR. Esta unidad ofrece también una excelente experiencia de juego sin retardos, con paso fuente de 4K/120 Hz y compatibilidad con ALLM, VRR y QFT.

• HDCP 2.3

Esta unidad es compatible con el estándar de protección de los derechos de autor HDCP 2.3.

- El procesador de vídeo digital escala la señal SD (resolución) o HD (720p/1080p)/4K a 8K



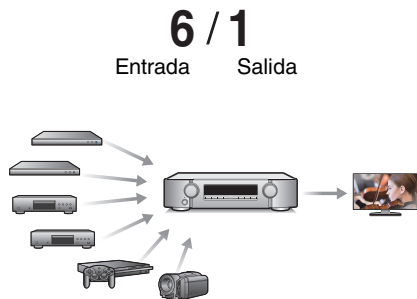
Esta unidad está equipada con una función de escalado de vídeo de 8K que permite la salida de vídeo SD (Standard Definition) o HD (High Definition)/4K 60 Hz a través de HDMI a una resolución de 8K (7680 × 4320 píxeles). Esta función habilita la conexión del dispositivo al TV utilizando un solo cable HDMI y produce imágenes en alta definición para cualquier fuente de vídeo.

- Compatibilidad con la función eARC (Enhanced Audio Return Channel)

La función eARC es compatible con formatos de audio compatibles con funciones ARC convencionales, además de PCM lineal multicanal, Dolby TrueHD, Dolby Atmos, DTS-HD Master Audio, DTS:X y otros formatos de audio que una función ARC convencional no puede transmitir.

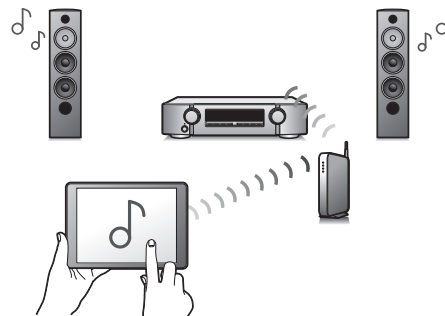
Además, la conexión a un televisor compatible con la función eARC permite disfrutar de una reproducción envolvente de mayor calidad del contenido de audio emitido por su televisor.

- Las conexiones HDMI permiten la conexión a varios dispositivos AV digitales (6 entradas, 1 salidas)



Esta unidad está equipada con 6 entradas HDMI y 1 salidas HDMI que permiten la conexión a varios dispositivos compatibles HDMI, como por ejemplo reproductores Blu-ray Disc, consolas de videojuegos y videocámaras de HD.

- El dispositivo está equipado con una función AirPlay® además de funciones de red tales como radio por internet, etc. (☞ p. 106)



Puede disfrutar de una gran variedad de contenidos, además de escuchar la radio por Internet y reproducir archivos de audio guardados en el PC.

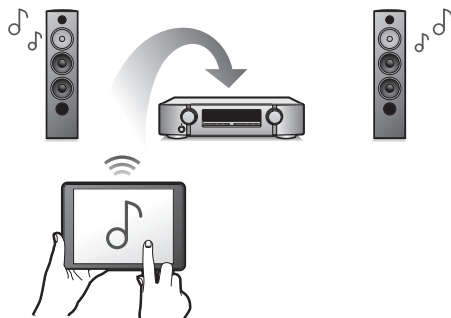
Esta unidad también es compatible con Apple AirPlay, que permite transmitir una biblioteca de música desde un iPhone®, iPad®, iPod touch® o iTunes®.

- Compatible con audio inalámbrico “AirPlay 2®”.**
Sincronización de varios dispositivos/altavoces compatibles con AirPlay 2 para reproducir de forma simultánea.
Esta es compatible con AirPlay 2 y requiere iOS 11.4 o posterior.

- **Reproducción de archivos DSD y FLAC a través de USB y redes**

Esta unidad es compatible con la reproducción de formatos de audio de alta resolución tales como archivos DSD (5,6 MHz) y FLAC 192 kHz. Proporciona una reproducción de gran calidad para archivos de alta resolución.

- **La conexión inalámbrica con dispositivos Bluetooth puede llevarse a cabo fácilmente** (🔗 p. 76)

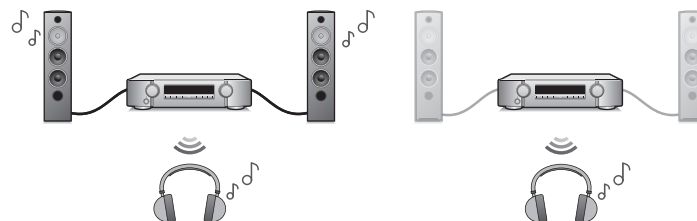


Puede disfrutar de la música a través de una simple conexión inalámbrica con su smartphone, tableta, PC, etc.

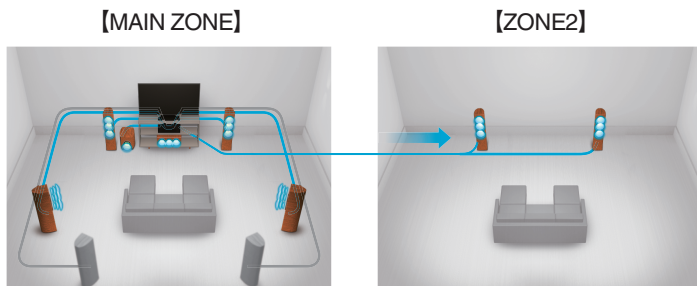
- **Conexión de auriculares Bluetooth**

Esta unidad permite transmitir a través de Bluetooth para que pueda disfrutar de audio de forma inalámbrica a través de sus auriculares Bluetooth.

La reproducción puede realizarse simultáneamente a través de los altavoces conectados y de los auriculares Bluetooth o tan solo en los auriculares Bluetooth.



- **Audio multisala** (🔊 p. 117)



Podrá seleccionar y reproducir las entradas respectivas en MAIN ZONE y ZONE2.

Además, cuando use la función Todas zonas estéreo, podrá disfrutar la música reproducida en MAIN ZONE en todas las zonas al mismo tiempo. Esta función es útil si desea que la música de fondo se propague por toda la casa.

- **Diseño ahorrador de energía**

Esta unidad está equipada con una función Modo ECO que le permite disfrutar de música y películas mientras reduce el consumo de energía durante el uso, así como con una función de modo de espera automático que desactiva automáticamente la alimentación eléctrica cuando la unidad no se está usando. Esto ayuda a reducir el uso innecesario de energía.

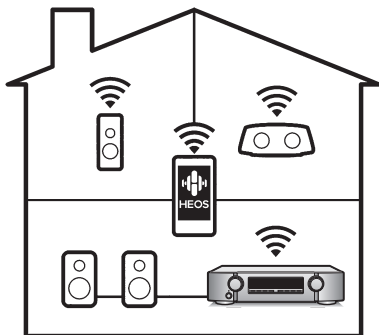
- **Compatible con la aplicación “Marantz 2016 AVR Remote”*** para realizar las operaciones básicas de la unidad con un iPad, iPhone o dispositivos Android™ (Google, Amazon Kindle Fire)



Los gráficos y la interfaz de usuario se han modificado por completo, y se han agregado muchas nuevas funciones. La nueva app le brinda el control total de esta unidad, así como acceso a su menú de configuración para realizar ajustes detallados desde su teléfono o tablet. Para su comodidad, la aplicación “Marantz 2016 AVR Remote”, también le proporciona un rápido acceso a la pantalla de estado del receptor, a los menús de opciones, al control del reproductor de Blu-ray Disc Marantz y al manual del usuario online.

* Descargue la aplicación “Marantz 2016 AVR Remote” adecuada para sus dispositivos iOS o Android. Esta unidad requiere la conexión a la misma red LAN o Wi-Fi (LAN inalámbrica) al que esté conectado el iPad, iPhone o dispositivo Android™.

- HEOS proporciona música de streaming desde sus fuentes de música online favoritas



El sistema de sonido multisala inalámbrico HEOS que le permite disfrutar de su música favorita en cualquier lugar de su casa. Al utilizar su red doméstica y la HEOS App (disponible para dispositivos iOS, Android y Amazon), puede explorar, buscar y reproducir música desde su propia biblioteca musical o desde un gran número de servicios de música de streaming online.

Cuando varios productos con HEOS integrado se conectan a la misma red, estos se pueden agrupar para reproducir la misma música en todos los productos de forma simultánea, o puede reproducirse música diferente en cada uno de ellos.

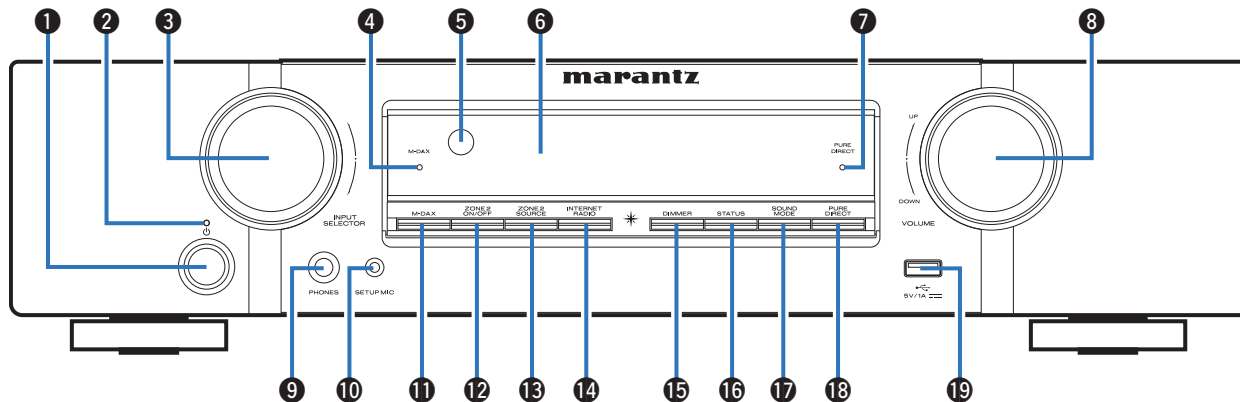
Funcionamiento sencillo

- **“Asistente configuración” con instrucciones de fácil uso**
En primer lugar, seleccione el idioma. Después, siga las instrucciones que aparecen en la pantalla de la televisión para configurar los altavoces, la red, etc.
- **Interfaz gráfica de usuario de fácil manejo**
Esta unidad está equipada con una interfaz gráfica de usuario para un manejo mejorado.

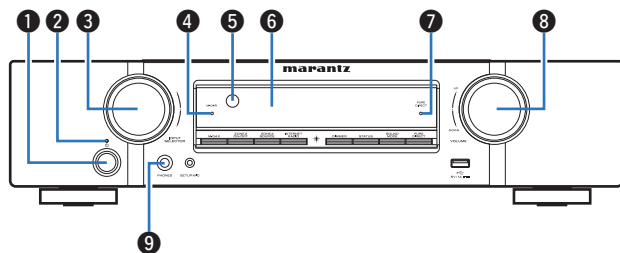


Nombres y funciones de las piezas

Panel delantero



Para obtener información, consulte la página siguiente.



1 Botón de alimentación (⏻)

Utilizado para activar/desactivar (modo de espera) la alimentación de la MAIN ZONE (habitación donde está ubicada esta unidad).

(👉 p. 70)

2 Indicador de alimentación

Se ilumina de las maneras siguientes en función del estado de la alimentación:

- Desactivado: Encendido
- Rojo: Modo de espera normal
- Naranja:
 - Si "Paso fuente HDMI" está configurado en "Activado" (👉 p. 166)
 - Si "HDMI Control" está configurado en "Activado" (👉 p. 168)
 - Si "Control de red" está configurado en "Siempre encendido" (👉 p. 209)

3 Mando INPUT SELECTOR

Permite seleccionar la fuente de entrada. (👉 p. 70)

4 Indicador M-DAX

Se ilumina al seleccionar el modo M-DAX. (👉 p. 157)

5 Sensor de mando a distancia

Recibe las señales del mando a distancia. (👉 p. 9)

6 Pantalla

Muestra información. (👉 p. 19)

7 Indicador PURE DIRECT

Se ilumina al seleccionar el modo "Pure Direct" como modo de sonido. (👉 p. 121)

8 Mando VOLUME

Permite ajustar el nivel de volumen. (👉 p. 71)

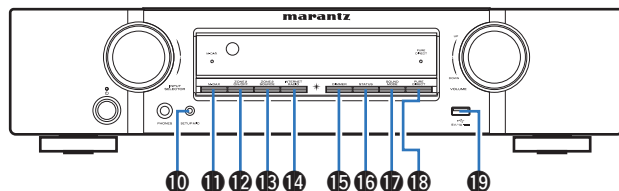
9 Conector de auriculares (PHONES)

Sirve para conectar los auriculares.

Cuando enchufe unos auriculares a este conector, se dejará de oír el audio a través de los altavoces conectados o de los conectores PRE OUT.

NOTA

- Para evitar pérdida de audición, no suba el volumen excesivamente cuando use los auriculares.



10 Conector SETUP MIC

Se utiliza para conectar el micrófono de calibración de sonido suministrado. (☞ p. 186)

11 Botón M-DAX

Cambia el modo M-DAX. (☞ p. 157)

12 Botón ZONE2 ON/OFF

Permite encender y apagar la alimentación de ZONE2 (otra habitación). (☞ p. 146)

13 Botón ZONE2 SOURCE

Permite seleccionar la fuente de entrada de ZONE2. (☞ p. 146)

14 Botón INTERNET RADIO

Esta función cambia la fuente de entrada a "HEOS Music" – "Radio Internet Tuneln". (☞ p. 91)

15 Botón DIMMER

Con cada pulsación de este botón se cambia el nivel de luminosidad de la pantalla. (☞ p. 219)

16 Botón STATUS

Con cada pulsación de este botón se cambia la información de estado que se muestra en pantalla.

17 Botón SOUND MODE

Cambio del modo de sonido. (☞ p. 119)

18 Botón PURE DIRECT

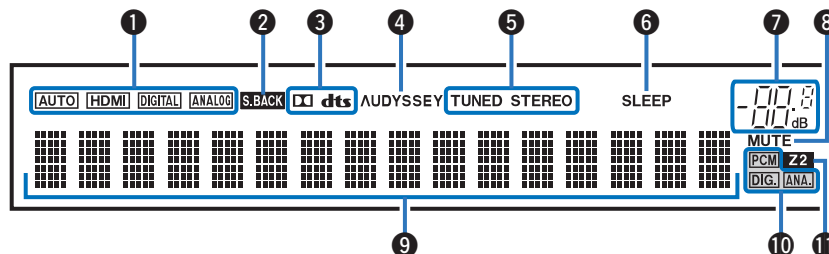
Cambia el modo de sonido entre Directo, Directo Puro y Surround automático.

- "Reproducción directa" (☞ p. 121)
- "Reproducción directa pura" (☞ p. 121)
- "Reproducción surround automática" (☞ p. 122)

19 Puerto USB (☞)

Se utiliza para conectar dispositivos de almacenamiento USB (como dispositivos de memoria USB). (☞ p. 61)

Pantalla



1 Indicadores de señal de entrada

Se iluminan de acuerdo a la configuración del modo de entrada de audio de cada fuente de entrada. (☞ p. 181)

2 Indicador surround traseros

Se ilumina cuando se emiten señales de audio desde los altavoces surround traseros. (☞ p. 196)

3 Indicadores de descodificador

Se encienden cuando se introducen las señales Dolby o DTS o cuando se está ejecutando el descodificador Dolby o DTS.

4 Indicador Audyssey®

Esto se enciende cuando "MultEQ®", "Dynamic EQ" o "Dynamic Volume" han sido configurados. (☞ p. 160)

5 Indicadores de modo de recepción del sintonizador

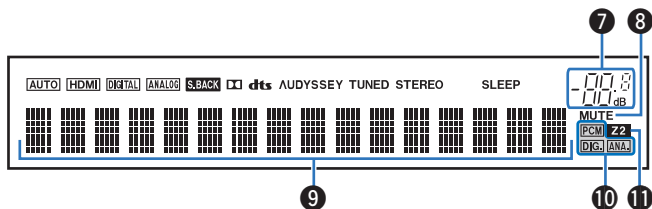
Se iluminan según las condiciones de recepción cuando la fuente de entrada está ajustada a "Tuner".

TUNED: Se ilumina cuando la emisión está sintonizada correctamente.

STEREO: Se ilumina cuando se reciben emisiones de FM estéreo.

6 Indicador de temporizador de dormir

Se ilumina al seleccionar el temporizador de desconexión. (☞ p. 134)



7 Indicador de volumen

8 Indicador MUTE

Parpadea cuando el sonido se desactiva. (👉 p. 71)

9 Sección de información

Aquí se muestran el nombre de la fuente de entrada, el modo de sonido, los valores de los ajustes y otros datos.

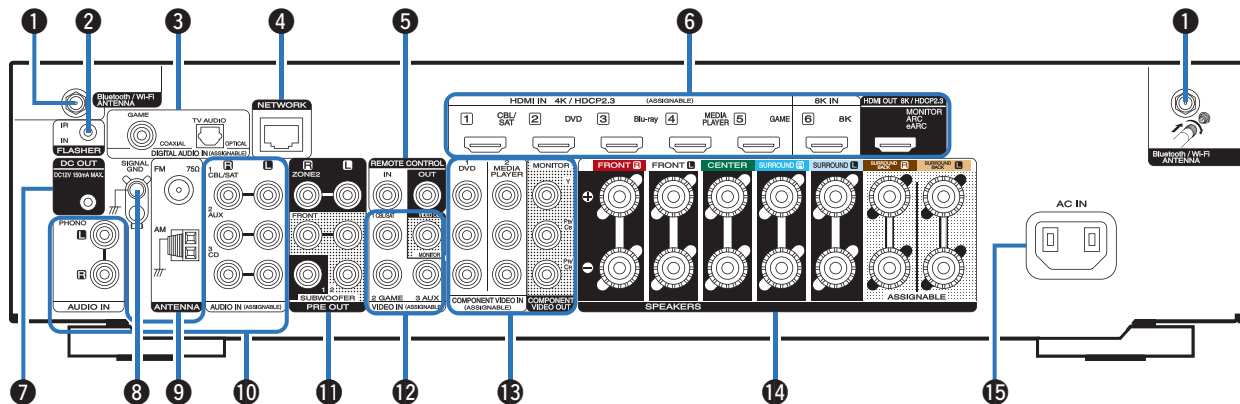
10 Indicadores de señal de entrada

El indicador correspondiente se ilumina en función de la señal de entrada. (👉 p. 181)

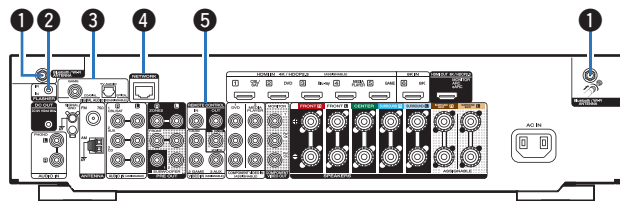
11 Indicador ZONE2

Este indicador se ilumina cuando se enciende la alimentación de ZONE2 (otra habitación). (👉 p. 146)

Panel trasero



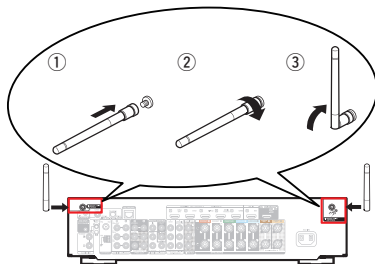
Para obtener información, consulte la página siguiente.



1 Conectores para antena Bluetooth/LAN inalámbrica

Se utiliza para conectar las antenas externas para conexión Bluetooth/inalámbrica incluidas al conectar a una red a través de una LAN inalámbrica o al conectar a un dispositivo portátil a través de Bluetooth. (👉 p. 65)

- 1 Coloque las antenas externas para conexión Bluetooth/inalámbrica de manera uniforme sobre el terminal de tornillo de la parte posterior.
- 2 Gire en sentido horario hasta que las antenas estén completamente conectadas.
- 3 Gire la antena hacia arriba para mejor recepción.



2 Conector FLASHER IN

Utilizado al usar una BOX de control u otros dispositivos de control para controlar esta unidad.

3 Conectores de audio digital (DIGITAL AUDIO)

Sirven para conectar dispositivos equipados con conectores de audio digital.

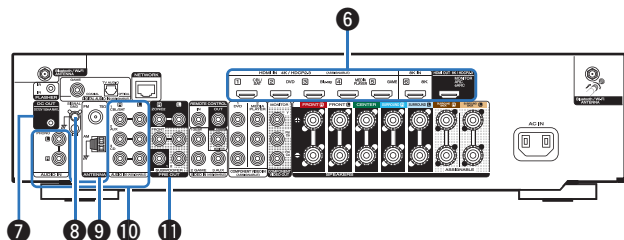
- “Conexión 2: TV equipado con un conector HDMI e incompatible con la función ARC (Audio Return Channel) / eARC (Enhanced Audio Return Channel)” (👉 p. 53)
- “Conexión 3: TV sin conector HDMI” (👉 p. 54)

4 Conector NETWORK

Se utiliza para conectar a un cable LAN cuando conecte a una red LAN con cable. (👉 p. 64)

5 Conectores REMOTE CONTROL

Sirven para conectar receptores/transmisores de infrarrojos para que esta unidad y los dispositivos externos funcionen en una habitación diferente. (👉 p. 66)



6 Conectores HDMI

Sirven para conectar dispositivos equipados con conectores HDMI.

- “Conexión 1: TV equipado con un conector HDMI y compatible con la función ARC (Audio Return Channel) / eARC (Enhanced Audio Return Channel)” (ícono p. 52)
- “Conexión 2: TV equipado con un conector HDMI e incompatible con la función ARC (Audio Return Channel) / eARC (Enhanced Audio Return Channel)” (ícono p. 53)
- “Conexión de un descodificador (Sintonizador por satélite/TV por cable)” (ícono p. 56)
- “Conexión de un reproductor de DVD o de Blu-ray Disc” (ícono p. 57)
- “Conexión de un dispositivo reproductor compatible con 8K” (ícono p. 58)

7 Conector de DC OUT

Sirve para conectar dispositivos equipados con la función de activación de salida. (ícono p. 67)

8 Terminales SIGNAL GND

Sirve para conectar un cable de conexión a tierra para el tocadiscos. (ícono p. 60)

9 Terminales de antena FM/AM (ANTENNA)

Se utiliza para conectar antenas FM y antenas AM de cuadro. (ícono p. 62)

10 Conectores de audio analógico (AUDIO)

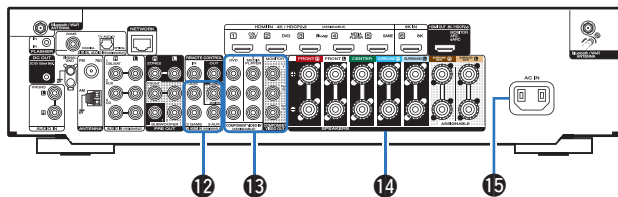
Sirven para conectar dispositivos equipados con conectores de audio analógico.

- “Conexión de un descodificador (Sintonizador por satélite/TV por cable)” (ícono p. 56)
- “Conexión de una cámara de vídeo o consola de juegos” (ícono p. 59)
- “Conexión de un giradiscos” (ícono p. 60)

11 Conectores PRE OUT

Se utiliza para conectar un subwoofer con amplificador integrado o un amplificador de potencia para ZONE2.

- “Conexión del subwoofer” (ícono p. 37)
- “Conexión 2: Conexión mediante un amplificador externo (ZONE2)” (ícono p. 145)



12 Conectores de vídeo (VIDEO)

Sirven para conectar dispositivos equipados con conectores de vídeo.

- “Conexión 3: TV sin conector HDMI” (☞ p. 54)
- “Conexión de un decodificador (Sintonizador por satélite/TV por cable)” (☞ p. 56)
- “Conexión de una cámara de vídeo o consola de juegos” (☞ p. 59)

13 Conectores de vídeo por componentes (COMPONENT VIDEO)

Sirven para conectar dispositivos equipados con conectores de vídeo por componentes.

- “Conexión 3: TV sin conector HDMI” (☞ p. 54)
- “Conexión de un reproductor de DVD o de Blu-ray Disc” (☞ p. 57)

14 Terminales de altavoces (SPEAKERS)

Sirven para conectar los altavoces. (☞ p. 36)

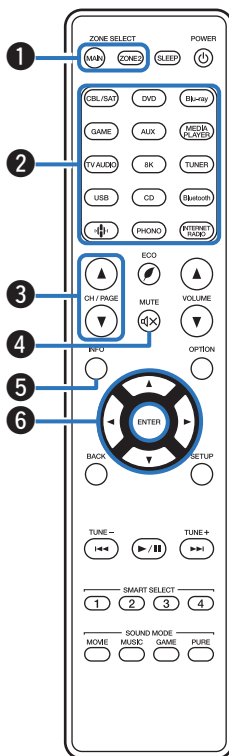
15 Entrada de CA (AC IN)

Sirve para conectar el cable de alimentación. (☞ p. 68)

NOTA

- No toque los pines internos de los conectores en el panel trasero. La descarga electrostática puede ocasionar daños permanentes a la unidad.

Mando a distancia



1 Botones ZONE SELECT

Con estos botones se cambia la zona (MAIN ZONE y ZONE2) que se controla con el mando a distancia.

- “Reproducción en ZONE2” (☞ p. 146)
- “Uso de los menús” (☞ p. 152)

2 Botones de selección de la fuente de entrada

Sirven para seleccionar la fuente de entrada.

- “Selección de la fuente de entrada” (☞ p. 70)
- “Reproducción en ZONE2” (☞ p. 146)

3 Botones de búsqueda de canal/página (CH/PAGE ▲▼)

Seleccionan las emisoras de radio registradas en preajustes o cambian de página. (☞ p. 87)

4 Botón MUTE (MUTE)

Permite silenciar la salida de audio.

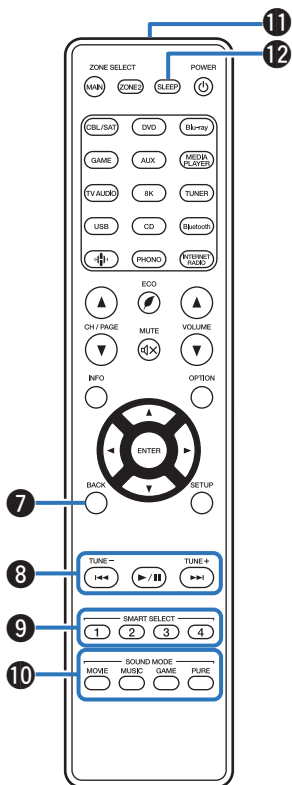
- “Interrupción temporal de la salida de sonido (Silencio)” (☞ p. 71)
- “Interrupción temporal del sonido (Silencio) (ZONE2)” (☞ p. 147)

5 Botón de información (INFO)

Permite mostrar la información de estado en la pantalla de TV. (☞ p. 224)

6 Botones del cursor (▲▼◀▶)

Permiten seleccionar las opciones.



7 Botón BACK

Permite volver a la pantalla anterior.

8 Botones de sistema

Permiten realizar operaciones relacionadas con la reproducción.

Botones de sintonización arriba/abajo (TUNE +, -)

Sirven para seleccionar emisiones de FM o emisiones de AM.

(☞ p. 84)

9 Botones SMART SELECT (1 - 4)

Sirven para recuperar la configuración registrada en cada botón, tal como la fuente de entrada, el nivel de volumen y la configuración de modo de sonido. (☞ p. 136)

10 Botones SOUND MODE

Permiten seleccionar el modo de sonido. (☞ p. 119)

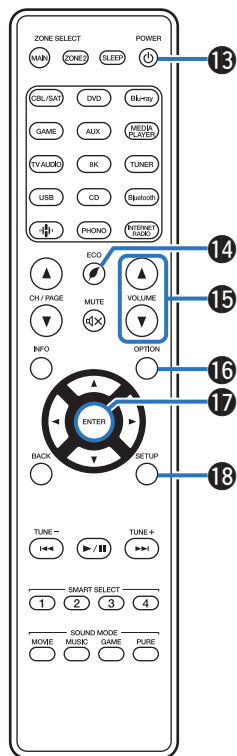
11 Transmisor de señales del mando a distancia

Transmite las señales del mando a distancia. (☞ p. 9)

12 Botón SLEEP

Permite ajustar el temporizador de desconexión. (☞ p. 134)



**13 Botón POWER (⏻)**

Permite encender y apagar la unidad.

- “Encendido” (👉 p. 70)
- “Reproducción en ZONE2” (👉 p. 146)

14 Botón de modo ECO (🌿)

Cambia al Modo ECO. (👉 p. 212)

15 Botones VOLUME (▲▼)

Permiten ajustar el nivel de volumen.

- “Ajuste del volumen” (👉 p. 71)
- “Ajuste del volumen (ZONE2)” (👉 p. 147)

16 Botón OPTION

Permite mostrar el menú de opciones en la pantalla de TV.

17 Botón ENTER

Permite seleccionar las opciones.

18 Botón SETUP

Permite mostrar el menú de configuración en la pantalla de TV. (👉 p. 152)



■ Contenido










Instalación de los altavoces	29
Conexión de altavoces	36
Conexión de una TV	51
Conexión de un dispositivo de reproducción	55
Conexión de un dispositivo de memoria USB en el puerto USB	61
Conexión de antenas FM/AM	62
Conexión en una red doméstica (LAN)	64
Conexión de un dispositivo de control externo	66
Conexión del cable de alimentación	68

NOTA

- No conecte el cable de alimentación hasta que se hayan completado todas las conexiones. Sin embargo, cuando el "Asistente configuración" esté en marcha, siga las instrucciones de la pantalla del "Asistente configuración" (página 9 en la "Guía de inicio rápido") para realizar las conexiones. (Durante la operación "Asistente configuración" no pasa la corriente por los conectores de entrada/salida.)
- No junte los cables de alimentación con los cables de conexión en un mismo mazo. De lo contrario, se podrían ocasionar zumbidos o ruido.

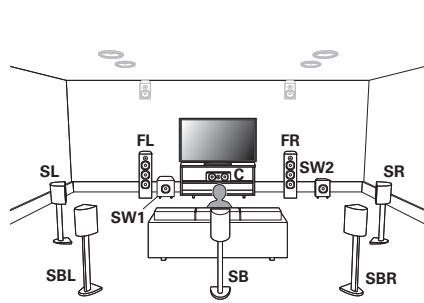
■ Cables necesarios para las conexiones

Utilice los cables necesarios en función de los dispositivos que quiera conectar.

Cable para altavoz	
Cable para subwoofer	
Cable HDMI	
Cable de vídeo por componentes	
Cable de vídeo	
Cable digital coaxial	
Cable óptico	
Cable de audio	
Cable LAN	

Instalación de los altavoces

Determine el sistema de altavoces en función del número de altavoces que está utilizando e instale el altavoz y el subwoofer en la habitación. La instalación de los altavoces se explica usando este ejemplo de una instalación típica.



FL/FR
(Altavoz frontal izquierdo/derecho):

Coloque los altavoces FRONT izquierdo y derecho a la misma distancia de la posición de audición principal. La distancia entre cada altavoz y el TV también debe ser la misma.

C
(Altavoz central):

Coloque el altavoz CENTER frente a y centrado respecto de el TV, entre los altavoces frontal izquierdo y derecho.

SL/SR
(Altavoz surround izquierdo/derecho):

Coloque los altavoces SURROUND izquierdo y derecho a la misma distancia de los lados izquierdo y derecho de la posición de audición principal. Si no posee altavoces surround traseros, mueva los altavoces surround ligeramente por detrás de la posición de audición.

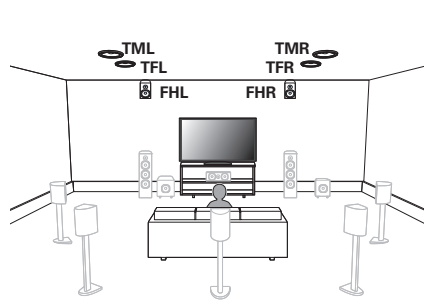
SBL/SBR
(Altavoz surround trasero izquierdo/derecho):

Coloque los altavoces SURROUND BACK izquierdo y derecho a la misma distancia de la posición de audición principal y justo por detrás de la posición de audición principal. Si utiliza un solo altavoz surround trasero (SB), colóquelo justo por detrás de la posición de audición.

SW 1/2
(Subwoofer):

Coloque el SUBWOOFER en una posición adecuada cerca de los altavoces delanteros. Si posee dos subwoofers, colóquelos simétricamente en la parte delantera de la habitación.



**FHL/FHR**

(Altavoz altura frontal izquierdo/derecho):

Coloque los altavoces FRONT HEIGHT izquierdo y derecho directamente sobre los altavoces delanteros. Instálelos lo más cerca posible del techo y diríjalos hacia la posición de audición principal.

TFL/TFR

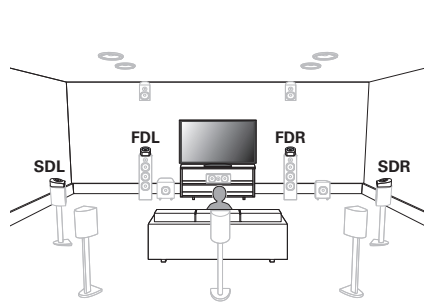
(Altavoz superior delantero izquierdo/derecho):

Instale los altavoces TOP FRONT izquierdo y derecho en el techo ligeramente delante de su posición de audición principal y alineados con los altavoces delanteros izquierdo y derecho.

TML/TMR

(Altavoz medio superior izquierdo/derecho):

Instale los altavoces TOP MIDDLE izquierdo y derecho directamente sobre la posición de audición principal y alineados con los altavoces delanteros izquierdo y derecho.

**FDL/FDR**

(Altavoz Dolby
delantero izquierdo/
derecho):

Coloque el altavoz FRONT Dolby Atmos Enabled en el altavoz frontal. Para los altavoces Dolby Atmos Enabled integrados con un altavoz frontal, instale el altavoz Dolby Atmos Enabled en lugar del altavoz frontal.

SDL/SDR

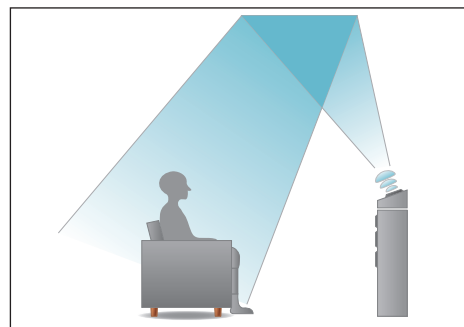
(Altavoz surround
Dolby izquierdo/
derecho):

Coloque el altavoz SURROUND Dolby Atmos Enabled en el altavoz envolvente. Para los altavoces Dolby Atmos Enabled integrados con un altavoz envolvente, coloque el altavoz Dolby Atmos Enabled en lugar del altavoz envolvente.

Acerca de los altavoces Dolby Atmos Enabled

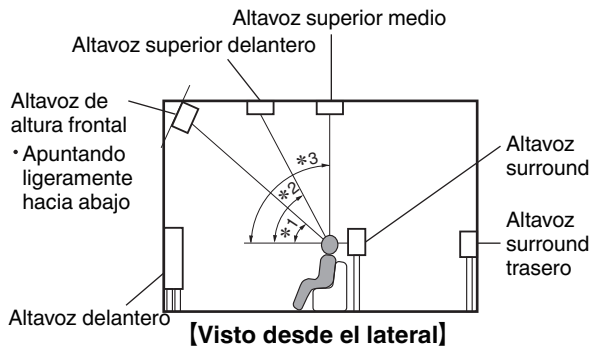
Los altavoces Dolby Atmos Enabled reflejan el sonido desde el techo para permitir que el sonido se propague desde su cabeza usando un altavoz especial orientado verticalmente que se coloca en el suelo.

Podrá disfrutar del sonido Dolby Atmos 3D incluso en un entorno en el que los altavoces no puedan ser instalados en el techo.





- Esta unidad es compatible con Dolby Atmos y DTS:X, lo cual proporciona una sensación envolvente aún más amplia y profunda.
- El “Virtualizador de altav.” se debe establecer en “Activado” para la reproducción Dolby Atmos de configuraciones con altavoces de 5.1 canales o menos. (p. 156)
- Es posible seleccionar DTS:X independientemente de la configuración de altavoces.
- Utilice la ilustración que aparece a continuación como guía para consultar la altura a la que se deberían instalar los altavoces. No es necesario que la altura sea exactamente la misma.



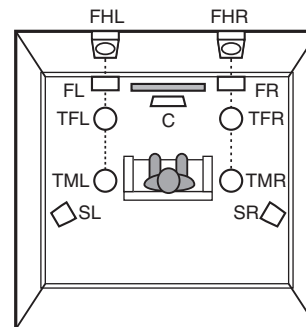
[Visto desde el lateral]

*1 30° - 45°

*2 30° - 55°

*3 65° - 100°

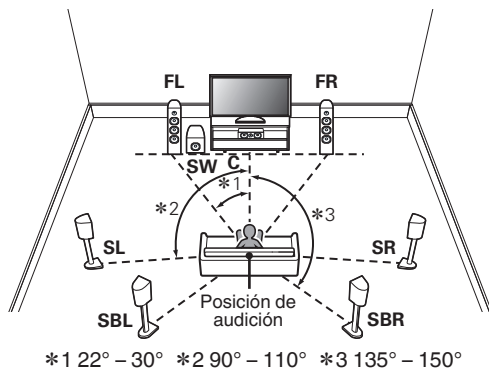
Disposición de los altavoces de altura



[Visto desde la parte superior]

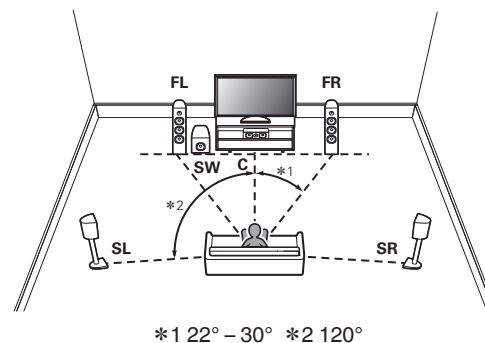


■ Cuando se instalan altavoces de 7.1 canales mediante altavoces surround traseros



- Si utiliza un solo altavoz surround trasero, colóquelo justo por detrás de la posición de audición.

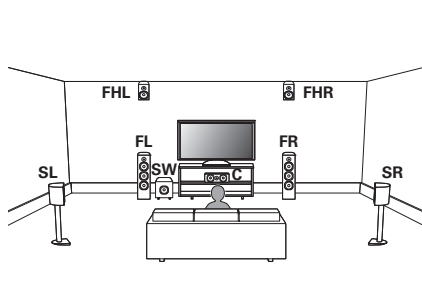
■ Cuando hay altavoces de 5.1 canales instalados



■ Disposición, incluidos los altavoces de altura y los altavoces de techo

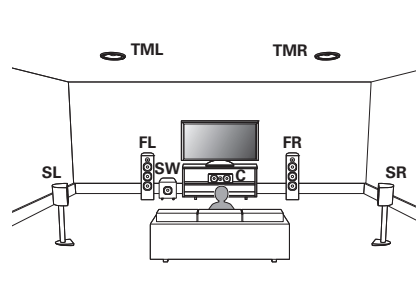
□ Ejemplo de disposición de los altavoces de altura

Combinación de altavoces de 5.1 canales con altavoces de altura frontales.



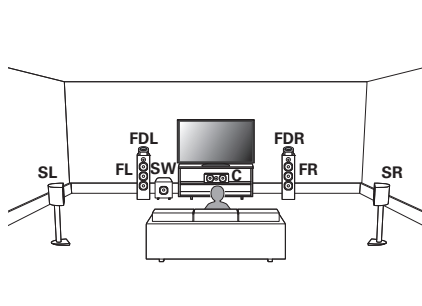
□ Ejemplo de disposición de altavoz de techo

Combinación de altavoces de 5.1 canales y altavoces medios superiores.



❑ Ejemplo de disposición de altavoces Dolby Atmos Enabled

Combinación de altavoces de 5.1 canales con altavoces Dolby delanteros.



Conexión de altavoces

Aquí conectamos los altavoces de la habitación a esta unidad.

Antes de conectar los altavoces

NOTA

- Desconecte el enchufe de esta unidad de la alimentación de la toma de corriente antes de conectar los altavoces. Apague también el subwoofer.
- Conecte los cables de los altavoces de manera que no sobresalgan de los terminales de altavoces. El circuito de protección puede activarse si los alambres de los cables hacen contacto con el panel trasero o si los lados + y - hacen contacto entre sí. ("Circuito de protección" (🔌 p. 271))
- Nunca toque los terminales de altavoces mientras el cable de alimentación esté conectado. Si lo hace, puede provocar una descarga eléctrica. Cuando el "Asistente configuración" (página 9 en la "Guía de inicio rápido") está funcionando, siga las instrucciones de la pantalla del "Asistente configuración" para realizar las conexiones. (No se suministra alimentación a los terminales del altavoz mientras se está ejecutando el "Asistente configuración".)
- Utilice altavoces que tengan una impedancia de 4 a 16 Ω /ohm.

NOTA

- Realice los siguientes ajustes cuando use un altavoz con una impedancia de 4 – 6 Ω /ohm.

1. Mantenga pulsados al mismo tiempo ZONE2 SOURCE y STATUS en la unidad principal durante al menos 3 segundos.
"V.Format:< NTSC>" aparece en la pantalla.
2. Pulsar DIMMER en la unidad principal tres veces.
"Sp.Imp.:<8ohms>" aparece en la pantalla.
3. Pulse ZONE2 SOURCE o INTERNET RADIO en la unidad principal para seleccionar la impedancia.

8ohms (Predeterminado):	Seleccionar cuando la impedancia de todos los altavoces conectados sea de 8 Ω /ohms o superior.
6ohms:	Seleccione cuando la impedancia para cualquiera de los altavoces conectados sea de 6 Ω /ohm.
4ohms:	Seleccione cuando la impedancia para cualquiera de los altavoces conectados sea de 4 Ω /ohm.

4. Pulse STATUS en la unidad principal para completar la configuración.



■ Conexión de los cables para los altavoces

Compruebe cuidadosamente los canales izquierdo (L) y derecho (R) y las polaridades + (rojo) y - (negro) de los altavoces que va a conectar a esta unidad, y asegúrese de conectar los canales y las polaridades correctamente.

- 1 Quite aproximadamente 3/8 pulgadas (10 mm) del revestimiento del extremo del cable de altavoz y enrolle firmemente el conductor interior del cable o conéctele un terminal.



- 2 Gire el terminal de altavoz en el sentido contrario a las agujas del reloj para soltarlo.



- 3 Inserte el alambre del cable de altavoz en el terminal de altavoz.



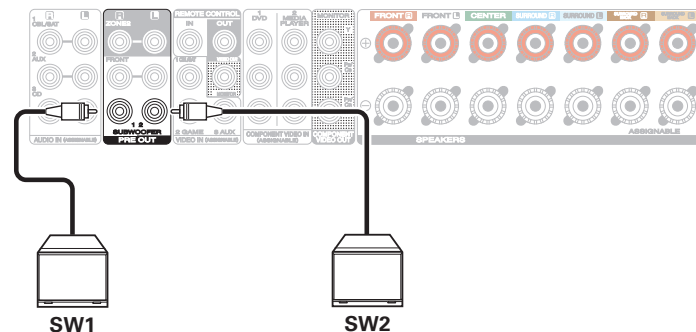
- 4 Gire el terminal de altavoz en el sentido de las agujas del reloj para apretarlo.



■ Conexión del subwoofer

Utilice un cable para subwoofer para conectarlo. Esta unidad admite la conexión de dos subwoofers.

La misma señal se emite desde los terminales de subwoofer respectivos.



■ Sobre las etiquetas de los cables (incluidas) para la identificación de los canales

La sección de visualización del canal para los terminales del altavoz en el panel trasero tiene un código de color para que cada canal resulte identificable.

Acople la etiqueta del cable correspondiente a cada altavoz en el cable del altavoz. Esto facilitará la conexión de los cables adecuados a los terminales de los altavoces situados en el panel trasero.

Altavoz	Color
FRONT L	Blanco
FRONT R	Rojo
CENTER	Verde
SURROUND L	Azul claro
SURROUND R	Azul
SURROUND BACK L	Beige
SURROUND BACK R	Marrón
FRONT HEIGHT L	Beige
FRONT HEIGHT R	Marrón
ZONE2 L	Beige
ZONE2 R	Marrón
TOP FRONT L	Beige
TOP FRONT R	Marrón
TOP MIDDLE L	Beige
TOP MIDDLE R	Marrón
FRONT DOLBY L	Beige
FRONT DOLBY R	Marrón
SURROUND DOLBY L	Beige
SURROUND DOLBY R	Marrón
SUBWOOFER 1	Negro
SUBWOOFER 2	Negro

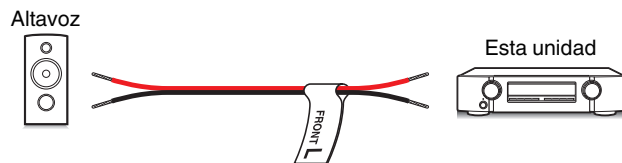


Acople la etiqueta del cable para cada canal a su cable de altavoz como se muestra en el diagrama.

Consulte la tabla de arriba y ponga la etiqueta a cada cable para altavoz.

Entonces, realice la conexión, de manera que el color del terminal del altavoz coincida con la etiqueta del cable.

[Cómo acoplar la etiqueta del cable]



Configuración de altavoces y de “Asignar amplif.”

Esta unidad tiene un amplificador de potencia integrado de 7 canales. Además del sistema básico de 5.1 canales, se puede configurar una variedad de sistemas de altavoces cambiando la configuración de “Asignar amplif.” para adaptar la aplicación de, por ejemplo, unos sistemas de 7.1 canales, conexiones de 2 amp. y un sistema de 2 canales para la reproducción en varias zonas. (🔧 p. 193)

Realice los ajustes de “Asignar amplif.” para adaptar el número de habitaciones y la configuración de los altavoces a instalar. (🔧 p. 193)

Altavoz de reproducción y zona		Configuración de “Asignar amplif.”	Página de conexión
MAIN ZONE	ZONE2		
5.1 canales	2 canales (salida de previo)	Se puede establecer en todos los modos de “Asignar amplif.”.	41
7.1 canales (surround trasero)	2 canales (salida de previo)	Surround trasero	42
7.1 canales (altura frontal)	2 canales (salida de previo)	Altura frontal	43
7.1 canales (superior delantero)	2 canales (salida de previo)	Frontal superior	44
7.1 canales (medio superior)	2 canales (salida de previo)	Central superior	45
7.1 canales (altavoz Dolby Atmos Enabled delantero)	2 canales (salida de previo)	Dolby frontal	46
7.1 canales (altavoz surround Dolby Atmos Enabled)	2 canales (salida de previo)	Dolby surround	47
5.1 canales (conexión de amplificación dual para altavoz frontal)	2 canales (salida de previo)	2 amp.	48
5.1 canales + un segundo par de altavoces delanteros	2 canales (salida de previo)	Frontal B	49
5.1 canales	2 canales (salida de altavoz)	ZONE2 (Predeterminado)	50

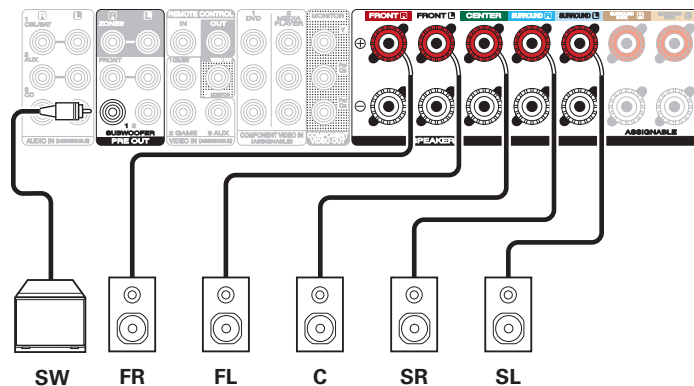
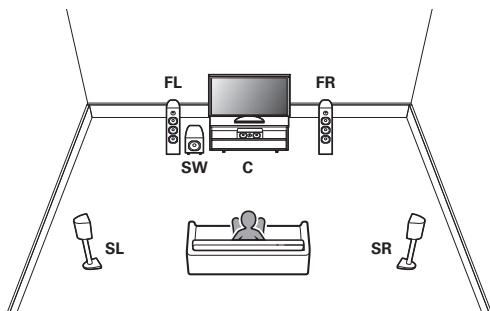


- El modo de sonido que puede seleccionarse varía de acuerdo a la configuración de los altavoces.



Conexión de altavoces de 5.1 canales

Sirve como un sistema surround básico de 5.1 canales.

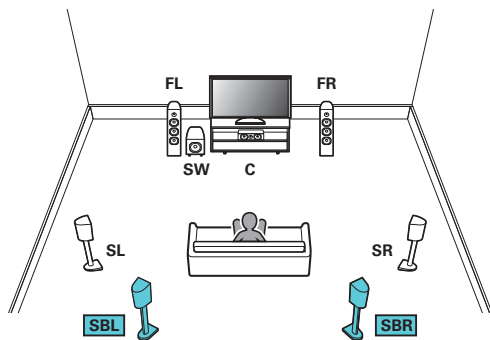


Conexión de altavoces de 7.1 canales

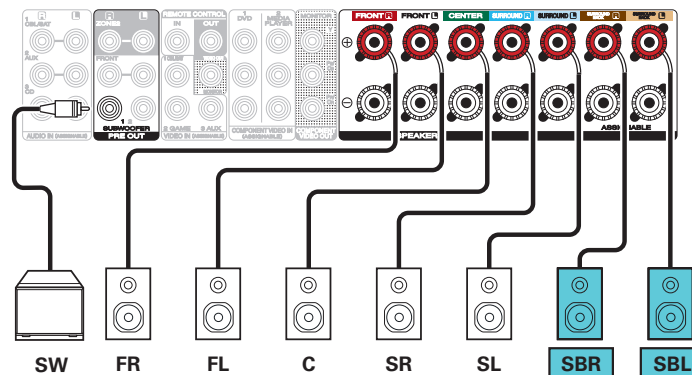
Sistema para reproducción envolvente de 7.1 canales.

■ Ejemplo de conexiones cuando se utilizan altavoces surround trasero

Este sistema surround de 7.1 canales es igual que un sistema básico de 5.1 canales pero con altavoces surround traseros.



- Ajuste la opción "Modo de asignación" en "Surround trasero" en el menú. (p. 193)

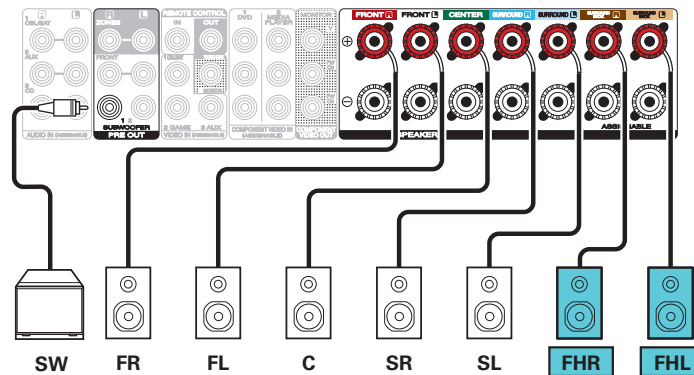
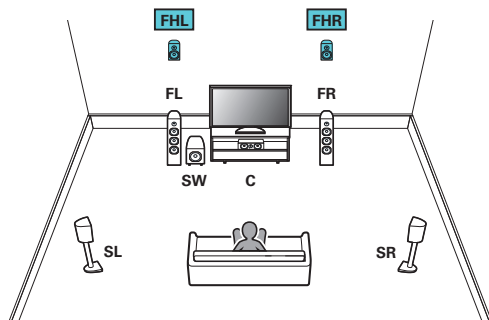


- Si utiliza un solo altavoz surround trasero, conéctelo al terminal SURROUND BACK L.



■ Ejemplo de conexiones cuando se utilizan altavoces de altura frontal

Este sistema surround de 7.1 canales es igual que un sistema básico de 5.1 canales pero con altavoces de altura frontales.

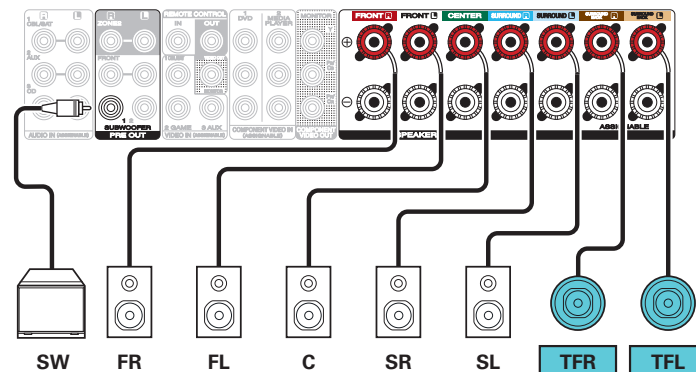
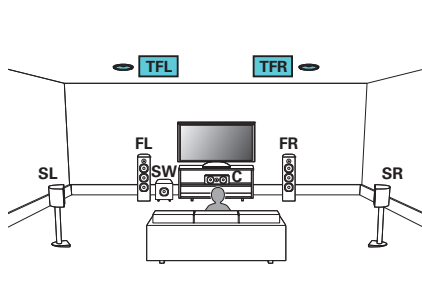


- Ajuste la opción "Modo de asignación" en "Altura frontal" en el menú. (☞ p. 193)



■ Ejemplo de conexiones cuando se utilizan altavoces superior delantero

Este sistema surround de 7.1 canales es igual que un sistema básico de 5.1 canales pero con altavoces superiores delanteros.

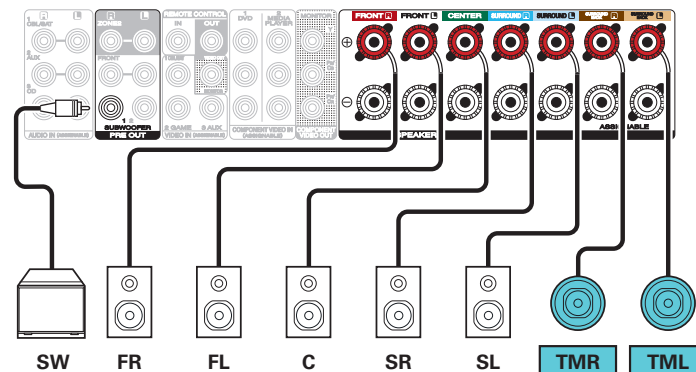
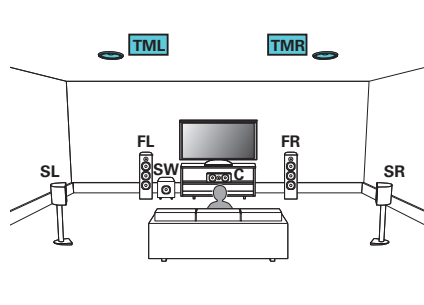


- Ajuste la opción "Modo de asignación" en "Frontal superior" en el menú. (p. 193)



■ Ejemplo de conexiones cuando se utilizan altavoces medio superior

Este sistema surround de 7.1 canales es igual que un sistema básico de 5.1 canales pero con altavoces medios superiores.

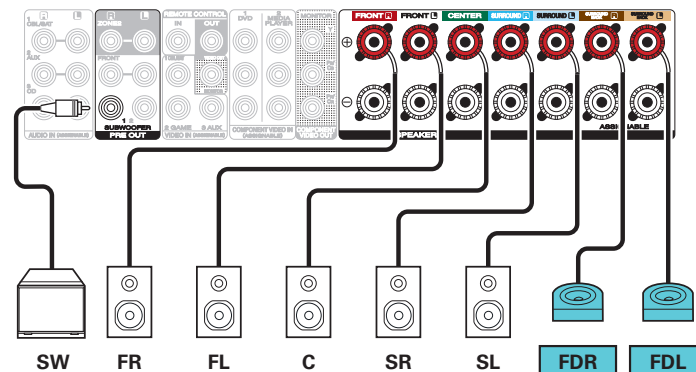
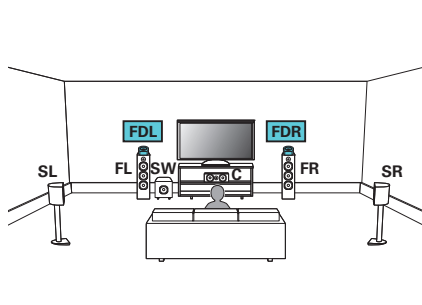


- Ajuste la opción “Modo de asignación” en “Central superior” en el menú. (p. 193)



■ Ejemplo de conexiones cuando se utilizan altavoces Dolby Atmos Enabled delanteros

Este sistema surround de 7.1 canales es igual que un sistema básico de 5.1 canales pero con altavoces Dolby Atmos Enabled delanteros.

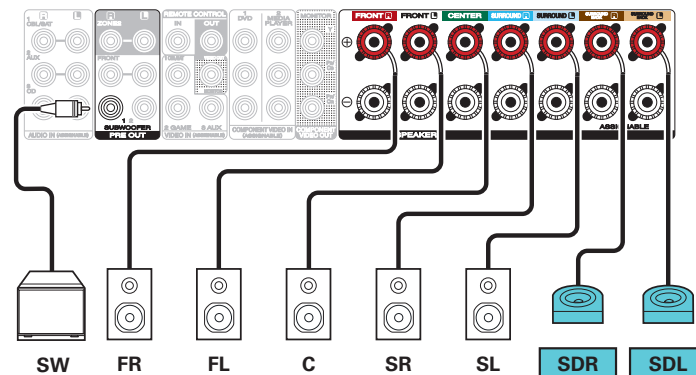
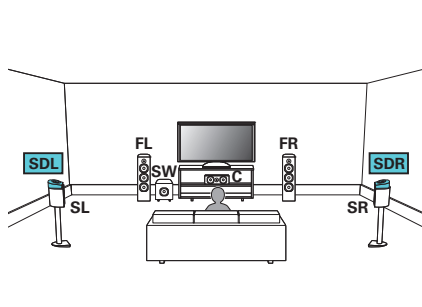


- Ajuste la opción “Modo de asignación” en “Dolby frontal” en el menú. (🔗 p. 193)



■ Ejemplo de conexiones cuando se utilizan altavoces Dolby Atmos Enabled surround

Este sistema surround de 7.1 canales es igual que un sistema básico de 5.1 canales pero con altavoces surround Dolby Atmos Enabled.

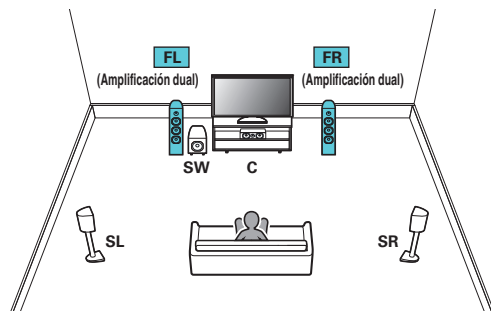


- Ajuste la opción "Modo de asignación" en "Dolby surround" en el menú. (p. 193)



Conexión de altavoces de 5.1 canales: conexión de amplificación doble de los altavoces delanteros

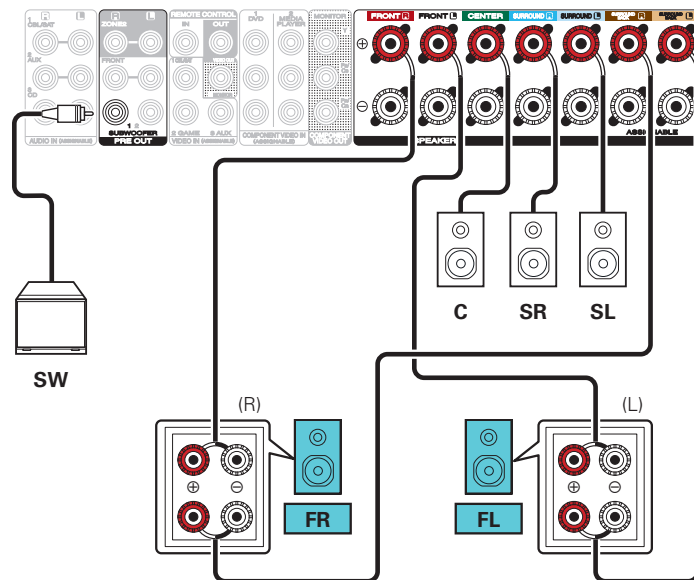
Este sistema reproduce 5.1 canales. Podrá usar la conexión de amplificación doble para los altavoces delanteros. La conexión de amplificación dual es un método usado para conectar distintos amplificadores en el terminal del tweeter y en el terminal del woofer de un altavoz compatible con la amplificación dual. Esta conexión permite que fluya contra EMF (energía devuelta sin que salga) desde los graves a los agudos sin afectar la calidad de sonido, produciendo una calidad de sonido mayor.



- Ajuste la opción "Modo de asignación" en "2 amp." en el menú. (☞ p. 194)

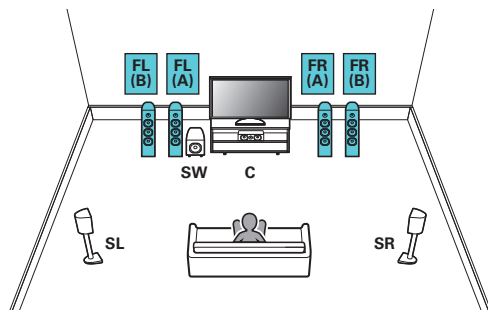
NOTA

- Al realizar reproducción con biamplificación, retire las tarjetas (alambres) de cortocircuito de los terminales de altavoces.

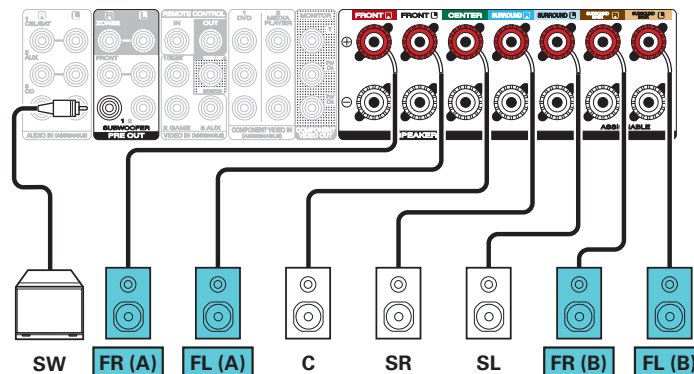


Conexión de altavoces de 5.1 canales: un segundo par de altavoces delanteros

Este sistema permite cambiar la reproducción entre los altavoces delanteros A y B según desee.



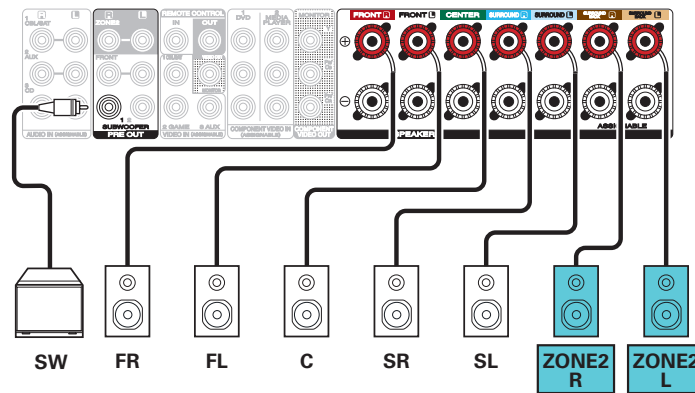
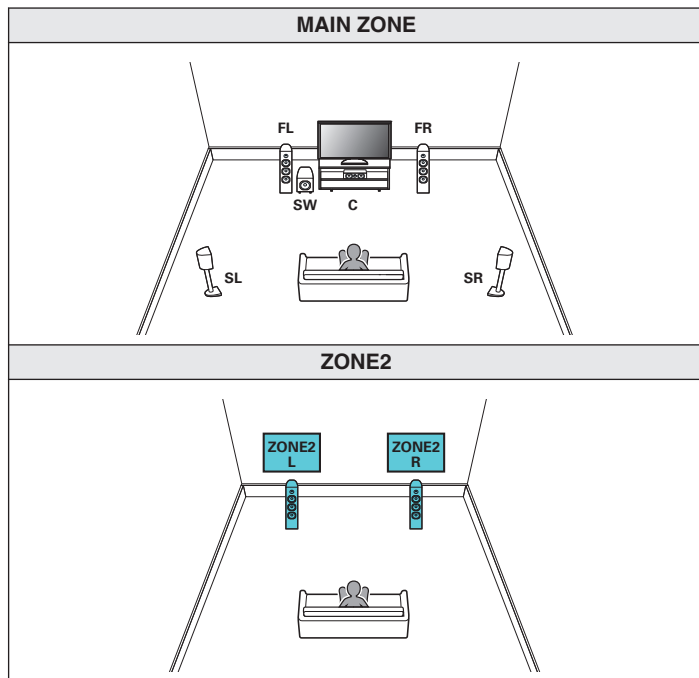
- Ajuste la opción "Modo de asignación" en "Frontal B" en el menú. (🔗 p. 194)



Conexión de altavoces multizona

■ Conexión de altavoces de 5.1 canales (MAIN ZONE) + 2 canales (ZONE2)

Este método de conexión construye un sistema de altavoces de 5.1 canales en MAIN ZONE y un sistema de 2 canales en ZONE2.



- Ajuste la opción "Modo de asignación" en "ZONE2" en el menú. (↪ p. 194)

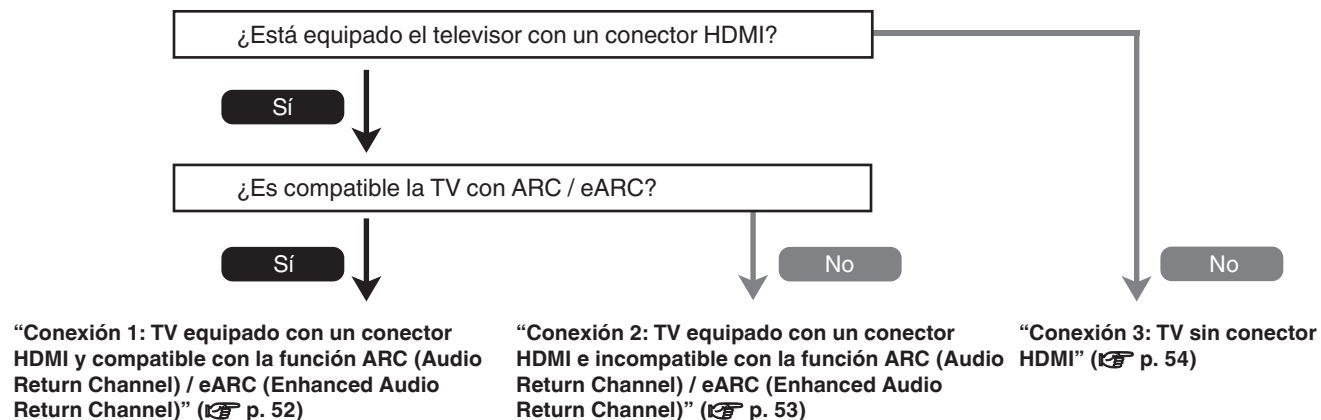


Conexión de una TV

Conecte un televisor a esta unidad de modo que la entrada de vídeo se reproduzca a través del televisor. También puede disfrutar del audio de esta unidad a través del televisor.

La manera de conectar un televisor depende de los conectores y las funciones de que disponga el televisor.

La función ARC (Audio Return Channel) / eARC (Enhanced Audio Return Channel) reproduce audio del TV en esta unidad, enviando la señal de audio del TV a esta unidad por medio del cable HDMI.

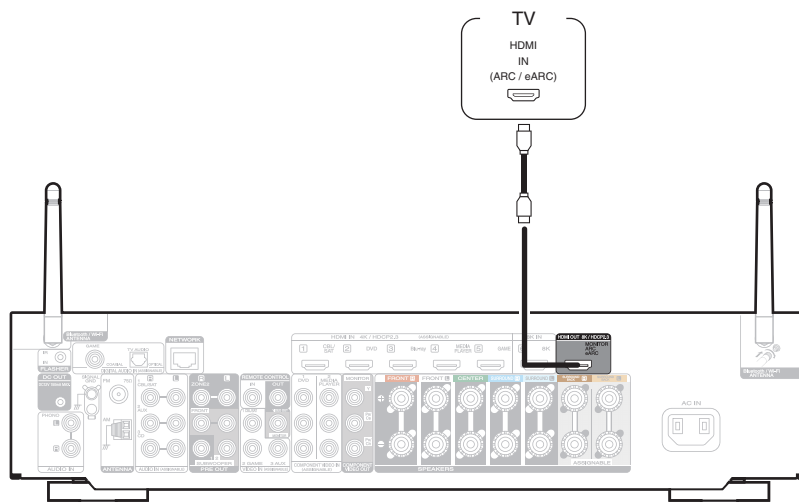


Conexión 1: TV equipado con un conector HDMI y compatible con la función ARC (Audio Return Channel) / eARC (Enhanced Audio Return Channel)

Utilice un cable HDMI para conectar un televisor compatible con la función ARC / eARC a esta unidad.

Ajuste el “HDMI Control” en “Activado” o “ARC” en “Activado” cuando utilice un televisor compatible con la función ARC. (🔧 p. 168)

El uso de un televisor compatible con la función eARC permite la reproducción de audio desde el altavoz conectado a esta unidad, independientemente de los ajustes “HDMI Control” y “ARC” en el menú.



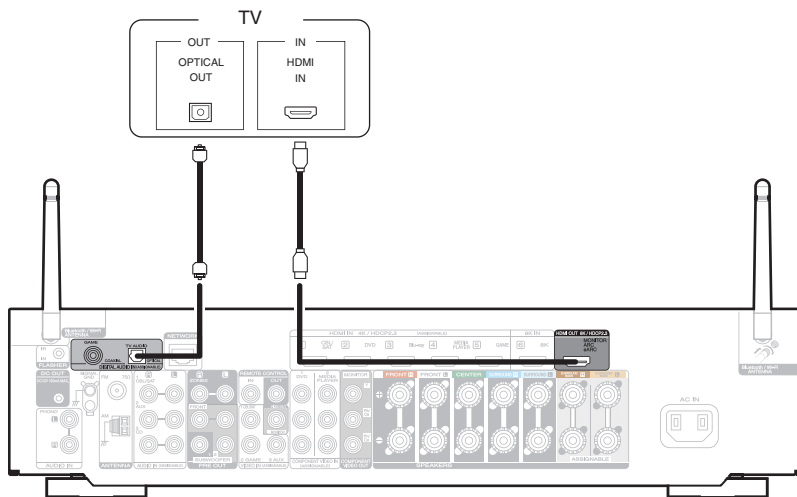
- Cuando utilice la función ARC / eARC, enchufe el conector HDMI MONITOR 1.
- Puede necesitar configurar la función eARC en función del televisor compatible con la función eARC que utilice. Asegúrese de que la función eARC esté activada si su televisor dispone de esta configuración. Para obtener más información, consulte el manual del propietario de su televisor.
- Cuando se conecta al dispositivo un televisor compatible con la función ARC y eARC, se prioriza la función eARC.
- Utilice un “High Speed HDMI Cable with Ethernet” cuando utilice un televisor compatible con las funciones ARC / eARC.
- Utilice un “Ultra High Speed 48 Gbps HDMI cable” para obtener imágenes de vídeo 8K.
- Establezca “Formato de señal 4K/8K” en “8K Mejorado” en el menú para obtener imágenes de vídeo 8K. (🔧 p. 176)



Conexión 2: TV equipado con un conector HDMI e incompatible con la función ARC (Audio Return Channel) / eARC (Enhanced Audio Return Channel)

Utilice un cable HDMI para conectar el TV a esta unidad.

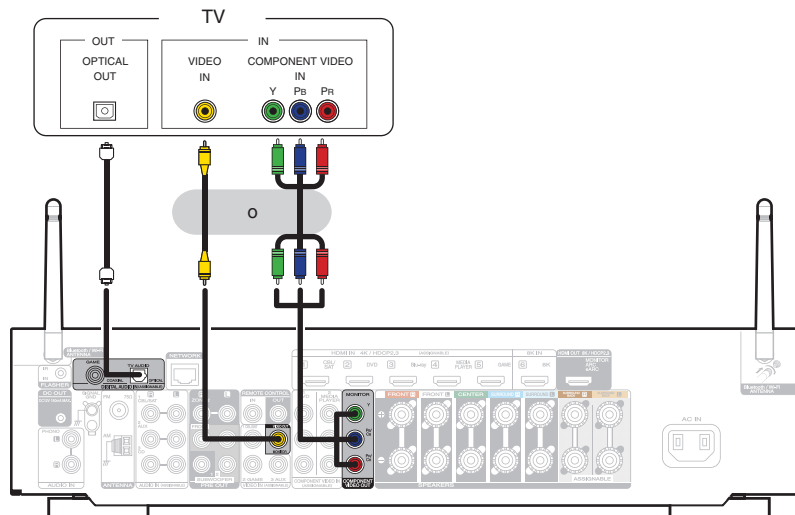
Para escuchar el audio de esta unidad a través del televisor, utilice un cable óptico para conectar el TV a esta unidad.



Conexión 3: TV sin conector HDMI

Utilice un cable de vídeo por componentes o de vídeo para conectar el TV a esta unidad.

Para escuchar el audio de esta unidad a través del televisor, utilice un cable óptico para conectar el TV a esta unidad.



Conexión de un dispositivo de reproducción

Esta unidad está equipada con tres tipos de conectores de entrada de vídeo (HDMI, vídeo por componentes y vídeo compuesto) y tres tipos de conectores de entrada de audio (HDMI, audio digital y audio).

Seleccione los conectores de entrada de esta unidad en función de los conectores que tenga el dispositivo que desee conectar.

Si el dispositivo conectado a esta unidad está equipado con un conector HDMI, se recomienda utilizar conexiones HDMI.

Con la conexión HDMI, las señales de vídeo y audio se transmiten a través de un solo cable HDMI.

- “Conexión de un decodificador (Sintonizador por satélite/TV por cable)” (🔗 p. 56)
- “Conexión de un reproductor de DVD o de Blu-ray Disc” (🔗 p. 57)
- “Conexión de un dispositivo reproductor compatible con 8K” (🔗 p. 58)
- “Conexión de una cámara de vídeo o consola de juegos” (🔗 p. 59)
- “Conexión de un giradiscos” (🔗 p. 60)



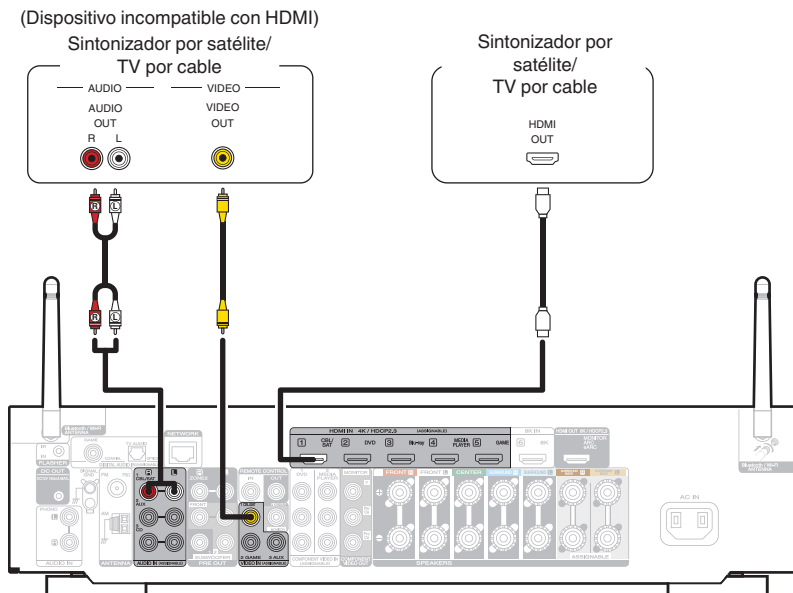
- Conecte los dispositivos a esta unidad según se indica en las fuentes de entrada impresas en los conectores de entrada de audio/vídeo de esta unidad.
- La fuente asignada a los conectores HDMI IN, DIGITAL AUDIO IN, COMPONENT VIDEO IN, VIDEO IN y AUDIO IN puede cambiarse. Consulte “Asignación entrada” para saber cómo cambiar la fuente de entrada asignada a los conectores de entrada. (🔗 p. 179)
- Para reproducir señales de audio que entran en esta unidad en una TV conectada a través de HDMI, ajuste en el menú “Salida audio HDMI” a “TV”. (🔗 p. 166)
- Para disfrutar de contenido protegido por derechos de autor mediante HDCP 2.2 o HDCP 2.3, use un dispositivo de reproducción y un TV compatibles con HDCP 2.2 o HDCP 2.3.



Conexión de un decodificador (Sintonizador por satélite/TV por cable)

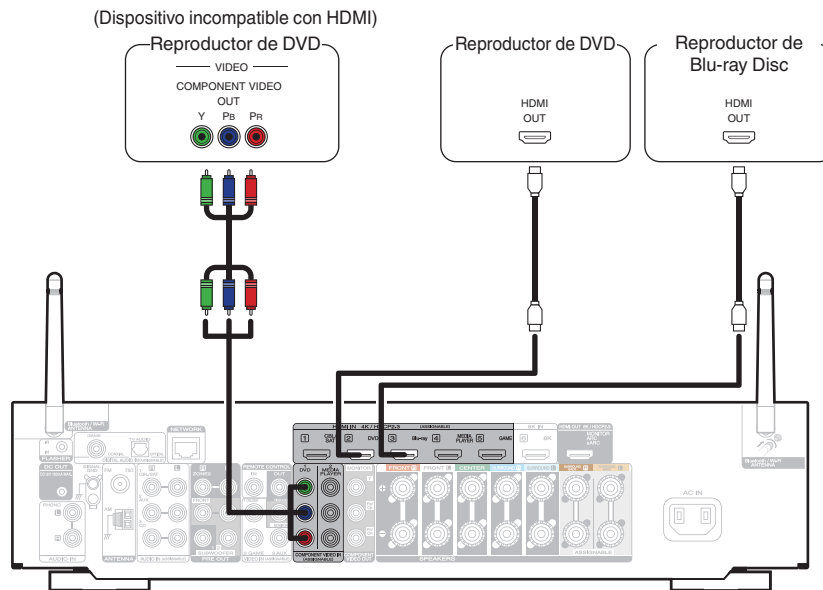
En esta explicación se incluye la conexión con un sintonizador de TV por satélite/por cable como ejemplo.

Seleccione los conectores de entrada de esta unidad para que coincidan con los conectores en el dispositivo al que desee conectar.



Conexión de un reproductor de DVD o de Blu-ray Disc

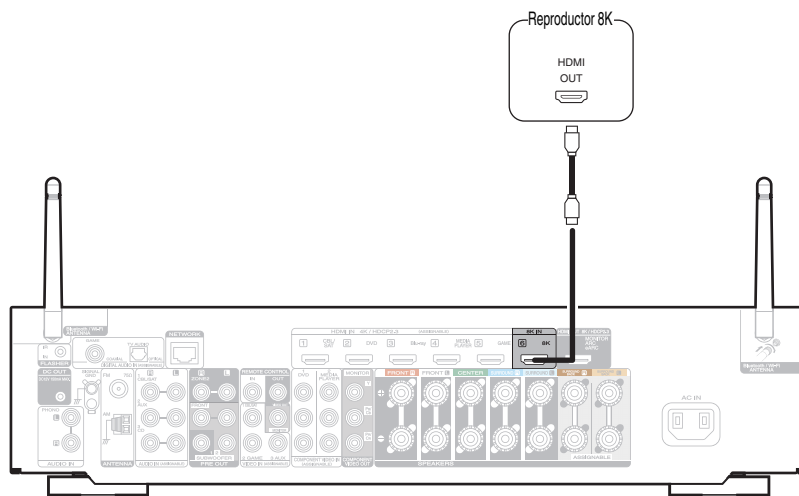
En esta explicación se incluye la conexión con un reproductor de DVD o reproductor de Blu-ray Disc como ejemplo. Seleccione los conectores de entrada de esta unidad para que coincidan con los conectores en el dispositivo al que desea conectar.



Conexión de un dispositivo reproductor compatible con 8K

Esta unidad admite señales de vídeo HDMI de 8K.

Si su reproductor es compatible con 8K, conéctelo al conector HDMI 6 (8K) de su dispositivo.



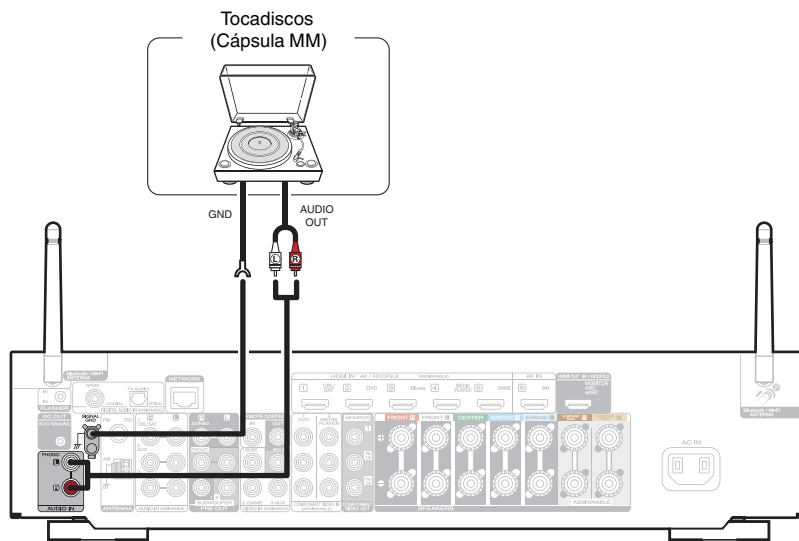
- Para obtener imágenes de vídeo 8K, conecte un TV compatible con 8K utilizando un "Ultra High Speed 48 Gbps HDMI cable".
- Establezca "Formato de señal 4K/8K" en "8K Mejorado" en el menú para obtener imágenes de vídeo 8K. (p. 176)



Conexión de un giradiscos

Esta unidad es compatible con giradiscos equipados con una cápsula fonográfica de imán móvil (MM). Cuando se conecta un giradiscos con un cartucho de bobina móvil (MC) de salida baja, use un transformador que lo actualice o un amplificador con cabezal MC disponible en comercios.

Si configura esta fuente de entrada de la unidad en "Phono" y accidentalmente sube el volumen sin haber conectado un giradiscos, es posible que se oiga un zumbido proveniente de los altavoces.

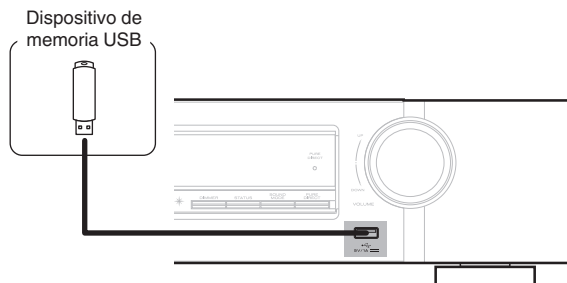


NOTA

- El terminal de tierra (SIGNAL GND) de esta unidad no es para la conexión de seguridad a tierra. Si se conecta este terminal cuando hay mucho ruido, el ruido se puede reducir. Tenga en cuenta que, en función del giradiscos, la conexión de la línea de tierra puede tener el efecto contrario y aumentar el ruido. En este caso, no es necesario que conecte la línea de tierra.

Conexión de un dispositivo de memoria USB en el puerto USB

Consulte las instrucciones de funcionamiento en “Reproducción desde un dispositivo de memoria USB” (📖 p. 72).



- Marantz no garantiza el funcionamiento de todos los dispositivos de memoria USB ni que éstos reciban energía. Cuando use una unidad de disco duro (HDD) USB portátil que venía con un adaptador de CA, use ese adaptador de CA suministrado con el dispositivo.

NOTA

- Los dispositivos de memoria USB no funcionan si se los conecta a través de un concentrador USB.
- No se puede usar la unidad conectando el puerto USB de la unidad a un PC mediante cable USB.
- No use un cable de extensión al conectar un dispositivo de memoria USB. Esto podría ocasionar radio interferencia con otros dispositivos.



Conexión de antenas FM/AM

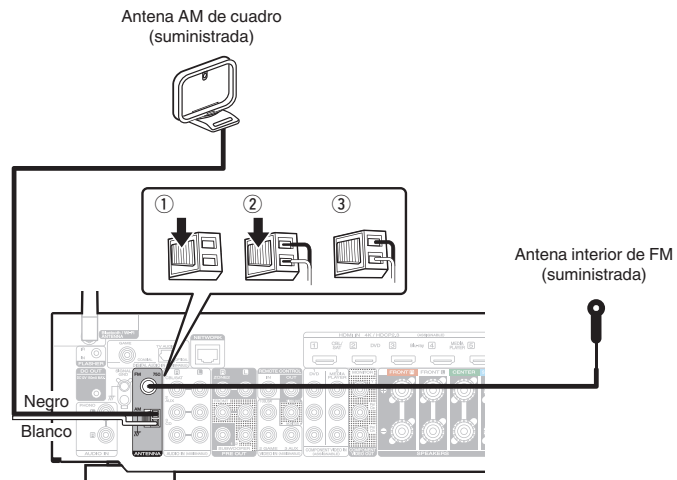
Después de conectar la antena y recibir una señal de radio desplace la antena hacia una posición en la que el nivel de ruido sea mínimo. A continuación, utilice cinta adhesiva, etc. para fijar la antena en ese lugar. (“Audición de emisiones de FM/AM” (👉 p. 83))



- Si no puede recibir una buena señal de emisión, se recomienda instalar una antena de exterior. Le recomendamos que consulte a su distribuidor habitual para obtener información detallada.

NOTA

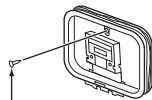
- Asegúrese de que los terminales del conductor de la antena AM de cuadro no queden en contacto con las partes metálicas del panel.



■ Uso de la antena AM de cuadro

Para utilizarla suspendida de un muro

Suspéndala directamente del muro sin ensamblar.

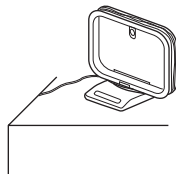


Clavo, tachuela, etc.

Para utilizarla sobre una base

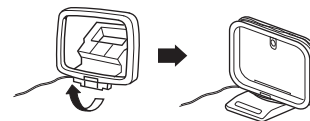
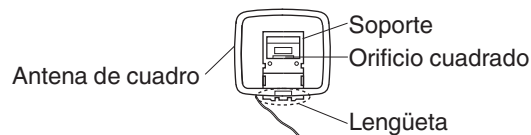
Para el montaje, siga el procedimiento indicado anteriormente.

Al montar, consulte “Conjunto de la antena AM de cuadro”.



■ Conjunto de la antena AM de cuadro

- 1 Pase el soporte por la base de la antena de cuadro, desde atrás hacia adelante, y dóblelo.
- 2 Introduzca la lengüeta en el orificio cuadrado del soporte.



Conexión en una red doméstica (LAN)

Esta unidad puede conectarse a una red utilizando una LAN con cable o una LAN inalámbrica.

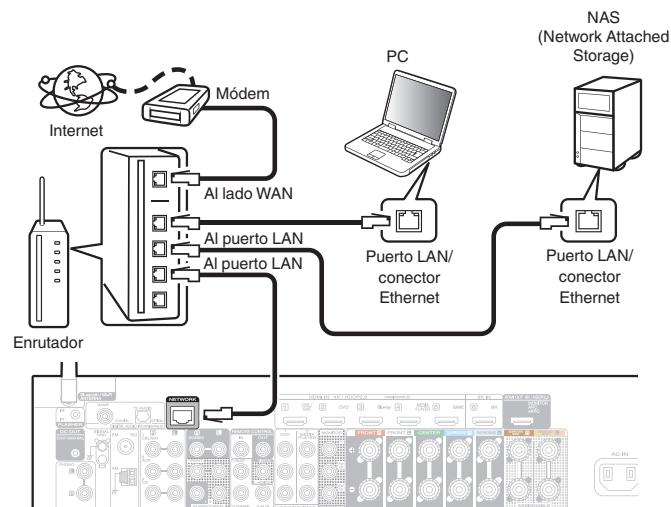
Puede conectar esta unidad a su red doméstica (LAN) para llevar a cabo varios tipos de reproducciones y operaciones tal como se indica a continuación.

- Reproducción de audio de red como radio Internet y desde los servidores de medios
- Reproducción de servicios de música de streaming
- Uso de la función Apple AirPlay
- Operaciones de esta unidad a través de la red
- Funcionamiento con el sistema de sonido multisala inalámbrico HEOS
- Actualización de firmware

Para la conexión a Internet, póngase en contacto con un ISP (Internet Service Provider) o con una tienda de equipos de informática.

LAN con cable

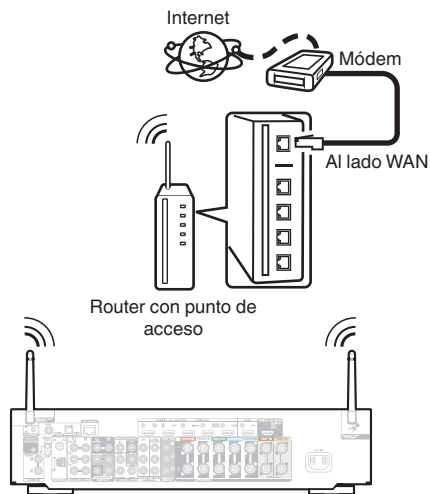
Para realizar conexiones a través de una LAN con cable, utilice un cable LAN para conectar el router a esta unidad como se muestra en la figura debajo.



LAN inalámbrica

Al conectarse a la red mediante una LAN inalámbrica, conecte las antenas externas para conexión Bluetooth/inalámbrica en el panel trasero y colóquelas verticalmente.

Consulte “Configuración Wi-Fi” para saber cómo conectar a un router LAN inalámbrico. (☞ p. 205)



- Al utilizar esta unidad, se recomienda emplear un enrutador equipado con las funciones siguientes:
 - Servidor DHCP incorporado
Esta función asigna automáticamente las direcciones IP de la LAN.
 - Conmutador 100BASE-TX incorporado
Al conectar varios dispositivos, le recomendamos utilizar un concentrador de conmutación con una velocidad de 100 Mbps o superior.
- Utilice únicamente un cable LAN STP o ScTP blindado, (que puede encontrar fácilmente en tiendas de electrónica). (se recomienda CAT-5 o superior)
- Se recomienda usar el cable LAN apantallado normal.
Si opta por un cable plano o sin apantallar, es posible que otros dispositivos recojan ruidos.
- Al utilizar esta unidad conectada a una red que no tiene función DHCP, configure la dirección IP, etc., en “Red”. (☞ p. 204)

NOTA

- Los tipos de enrutadores que se puede utilizar varían según el ISP. Para más detalles, póngase en contacto con su ISP o consulte en una tienda de informática.
- Esta unidad no es compatible con PPPoE. Es necesario un router compatible con PPPoE si su línea contratada no está ajustada utilizando PPPoE.
- No conecte un conector NETWORK directamente al puerto LAN/conector Ethernet del ordenador.
- Varios servicios en línea podrían ser interrumpidos sin previo aviso.



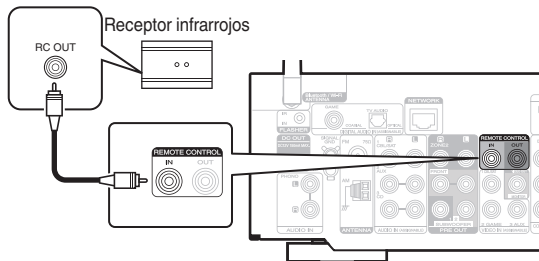
Conexión de un dispositivo de control externo

Conectores REMOTE CONTROL

■ Cómo realizar operaciones con el mando a distancia en esta unidad sin contacto visual

Puede conectar un receptor infrarrojos externo a los conectores REMOTE CONTROL para realizar operaciones en esta unidad con el mando a distancia proporcionado sin tener contacto visual. Esto puede ser necesario si la unidad está oculta en un mueble o una esquina, de modo que no pueda apuntar directamente con el mando a distancia al dispositivo.

Para hacerlo, desactive la función de recepción de señales del mando a distancia (“Función de bloqueo remoto” (p. 141)).



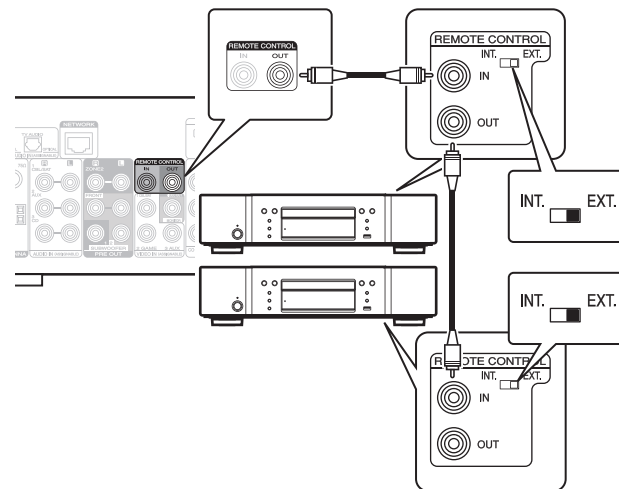
NOTA

- Cuando la función de recepción de señales del mando a distancia se desactive, no podrá realizar operaciones con el mando a distancia.

■ Conexión remota de dispositivos Marantz

Si utiliza un dispositivo Marantz que no sea esta unidad que admita la conexión remota, puede transmitir señales del mando a distancia con solo conectar el dispositivo al conector REMOTE CONTROL IN/OUT con un cable monoaural.

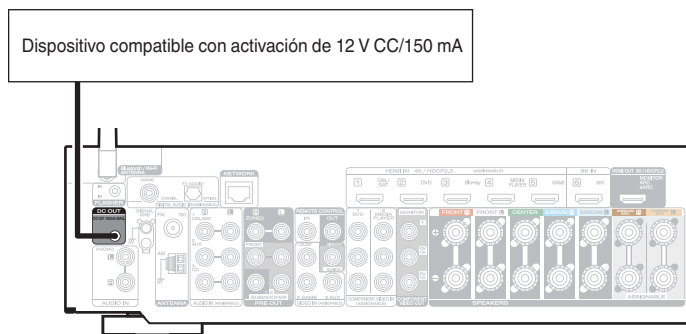
Ajuste el interruptor del mando a distancia situado en el panel trasero del componente de audio conectado en “EXTERNAL” o “EXT.” para poder usar esta función.



Conector de DC OUT

Al conectar un dispositivo con conector DC IN, el encendido/modo de espera del dispositivo conectado se puede controlar a través de una operación enlazada con esta unidad.

El conector DC OUT emite una señal eléctrica de 12 V DC/150 mA como máximo.

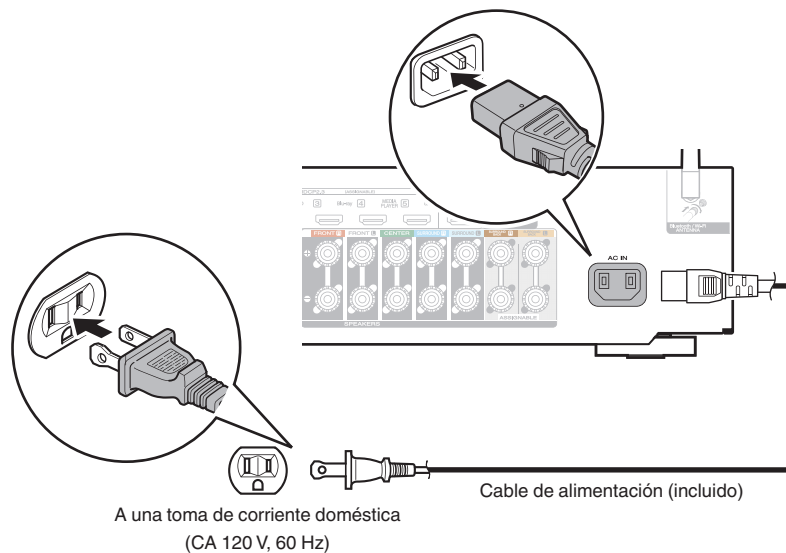


NOTA

- Utilice un cable monoaural con miniconector para las tomas DC OUT. No utilice un cable estéreo con miniconector.
- Si el nivel de entrada de activación admisible del dispositivo conectado es superior a 12 V CC/150 mA, o se ha cortocircuitado, no será posible utilizar el conector DC OUT. En ese caso, apague la unidad y desconéctela.

Conexión del cable de alimentación

Después de completar todas las conexiones, introduzca el enchufe en la alimentación de la toma de corriente.



■ Contenido

Funcionamiento básico

Encendido	70
Selección de la fuente de entrada	70
Ajuste del volumen	71
Interrupción temporal de la salida de sonido (Silencio)	71
Selección de un modo de sonido	119

Reproducción de un dispositivo

Reproducción reproductor de DVD/Blu-ray Disc	71
Reproducción desde un dispositivo de memoria USB	72
Audición de música desde un dispositivo Bluetooth	76
Audición de audio desde auriculares Bluetooth	80
Audición de emisiones de FM/AM	83

Reproducción de servicio/audio de la red

Recepción de radio Internet	91
Reproducción de archivos almacenados en un PC y el NAS	93
Obtención de la HEOS App	97
Función de AirPlay	106
Función de Spotify Connect	109

Funciones útiles

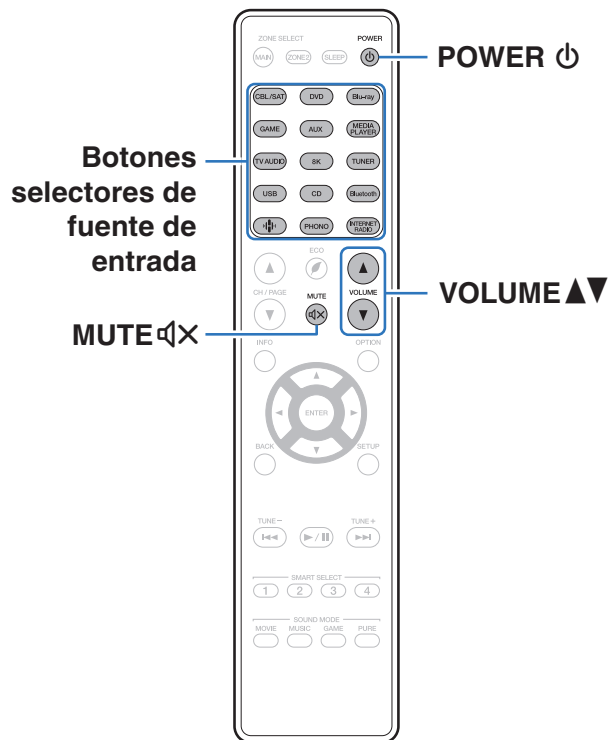
Funciones útiles	110
Función HDMI Control	131
Función de Menú inteligente	132
Función de temporizador de dormir	134
Función de selección inteligente	136
Función de bloqueo del panel	139
Función de bloqueo remoto	141

Otras funciones

Función de control web	142
Reproducción en ZONE2 (otra habitación)	144



Funcionamiento básico



Encendido

1 Pulse POWER para encender la unidad.



- Puede pulsar el botón de selección de la fuente de entrada cuando la unidad está en modo de espera para activar la alimentación.
- También puede poner la alimentación en espera pulsando en la unidad principal.

Selección de la fuente de entrada

1 Pulse el botón de selección de la fuente de entrada que desee reproducir.

Se puede seleccionar directamente la fuente de entrada deseada.



- También puede seleccionar la fuente de entrada girando INPUT SELECTOR en la unidad principal.



Ajuste del volumen


1 Utilice VOLUME ▲▼ para ajustar el volumen.




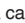



- El intervalo de variables depende de la señal de entrada y la configuración del nivel de canal.
- También puede ajustar el volumen principal girando VOLUME en la unidad principal.

Interrupción temporal de la salida de sonido (Silencio)

1 Pulse MUTE .

- El indicador MUTE de la pantalla parpadea.
-  aparece en la pantalla del televisor.



- El sonido se reduce al nivel establecido en “Nivel silencio” en el menú. ( p. 159)
- Para cancelar el modo silencioso, ajuste el volumen del sonido o pulse MUTE  nuevamente.
- Si  aparece en la pantalla del TV durante más de 5 minutos cuando “Salvapantallas” está establecido en “Activado”, el símbolo  se mueve aleatoriamente por la pantalla del TV. ( p. 175) (Esta función será compatible mediante la actualización del firmware.)

Reproducción desde un reproductor de DVD/Blu-ray Disc

A continuación se describe el procedimiento para reproducir Blu-ray Disc/DVD.

1 Prepare la reproducción.

- ① Encienda la alimentación de la televisión, el subwoofer y el reproductor.
- ② Configure la entrada de televisión en esta unidad.

2 Pulse POWER para encender la unidad.

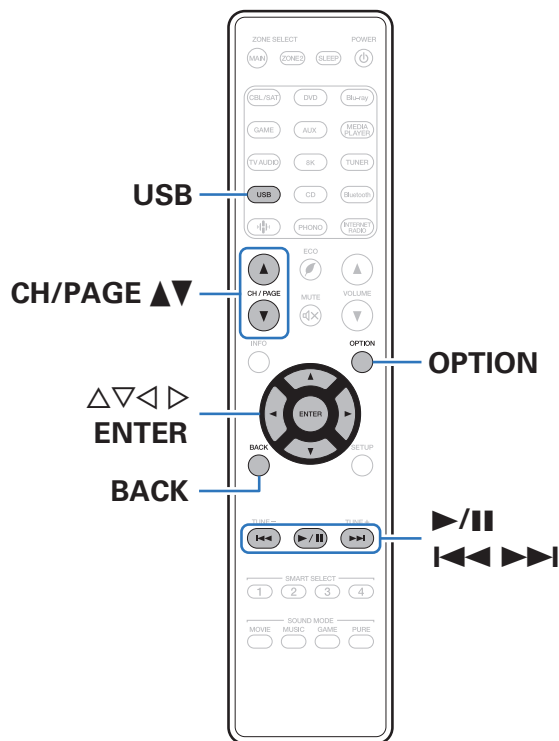
3 Pulse DVD o Blu-ray para cambiar a una fuente de entrada del dispositivo usado en la reproducción.

4 Inicie la reproducción en el reproductor de DVD o de Blu-ray Disc.

■ Reproducción surround (p. 119)



Reproducción desde un dispositivo de memoria USB



- Reproducción de archivos de música almacenados en un dispositivo de memoria USB.
- Sólo es posible utilizar dispositivos de memoria USB que cumplen con las normas de clase de almacenamiento masivo en la unidad.
- Esta unidad es compatible con dispositivos de memoria USB en formato "NTFS" o "FAT32".
- Los tipos y especificaciones de formato de audio admitidos por esta unidad para la reproducción son los siguientes. Consulte "Reproducción desde un dispositivo de memoria USB" (📖 p. 259) para más detalles.

- WMA
- MP3
- WAV
- MPEG-4 AAC
- FLAC
- Apple Lossless
- DSD



Reproducción de archivos almacenados en dispositivos de memoria USB

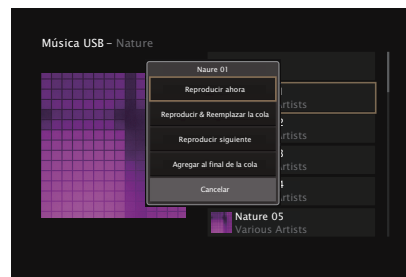
- 1 Introduzca un dispositivo de memoria USB con formato “FAT32” o “NTFS” en el puerto USB.
- 2 Pulse USB para cambiar la fuente de entrada a “USB”.
- 3 Seleccione el nombre de esta unidad.

4 Explore la música de su dispositivo de memoria USB y seleccione algún contenido que desee reproducir.



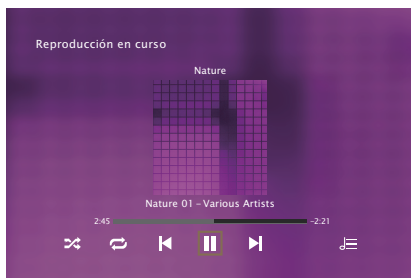
- Cuando seleccione un contenido que desee reproducir, se le preguntará cómo desea poner en cola su música.

Reproducir ahora:	Inserta el elemento en la cola después de la pista que se está reproduciendo y reproduce el elemento seleccionado de forma inmediata.
Reproducir & Reemplazar la cola:	Elimina la cola y reproduce el elemento seleccionado de forma inmediata.
Reproducir siguiente:	Inserta el elemento en la cola después de la canción actual y lo reproduce cuando esta finaliza.
Agregar al final de la cola:	Agrega el elemento al final de la cola.



5 Utilice Δ / ∇ para seleccionar “Reproducir ahora” y “Reproducir & Reemplazar la cola”, a continuación, pulse ENTER.

Comienza la reproducción.



Botones de funcionamiento	Función
\blacktriangleright / \parallel	Reproducción / Pausa
$\blacktriangleleft\blacktriangleleft$ / $\blacktriangleright\blacktriangleright$	Salto a la pista anterior / siguiente
CH/PAGE \blacktriangle / \blacktriangledown	Cambie a la página anterior/siguiente en la lista mostrada



- Cuando un archivo de música MP3 incluye datos Album Art, se puede visualizar la carátula del álbum durante la reproducción del archivo.

NOTA

- Marantz declina toda responsabilidad por cualquier problema que pueda surgir con los datos de un dispositivo de memoria USB cuando se utilice esta unidad con un dispositivo de memoria USB.
- Cuando se conecte un dispositivo de memoria USB a esta unidad, esta última cargará todos los archivos del dispositivo de memoria USB. La carga puede tardar unos instantes si el dispositivo de memoria USB contiene un gran número de carpetas y/o archivos.



■ Operaciones accesibles a través del menú de opciones

- “Ajuste del volumen de cada canal para que coincida con la fuente de entrada (Ajuste nivel de canal)” (👉 p. 113)
- “Ajuste del tono (Tono)” (👉 p. 114)
- “Visualización del vídeo deseado durante la reproducción de audio (Selec. Vídeo)” (👉 p. 115)
- “Reproducción de la misma música en todas las zonas (Todas zonas estéreo)” (👉 p. 117)



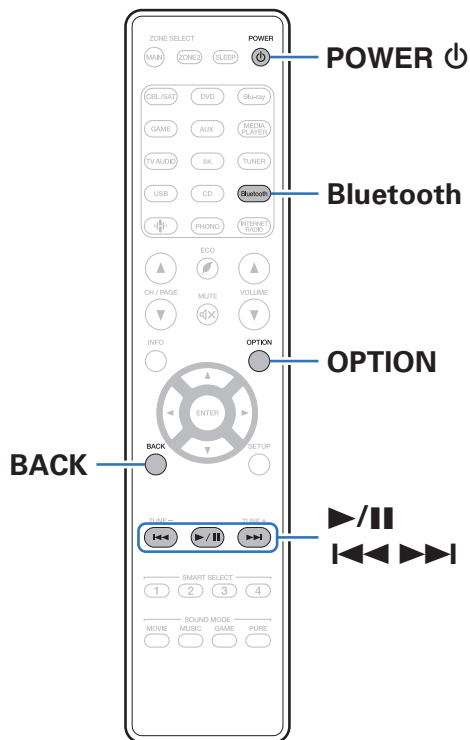
Audición de música desde un dispositivo Bluetooth

Los archivos de música guardados en dispositivos Bluetooth tales como smartphones, reproductores de música digitales, etc. pueden disfrutarse en esta unidad emparejando y conectando esta unidad con el dispositivo Bluetooth.

La comunicación es posible hasta un rango de unos 98,4 ft/30 m.

NOTA

- Para reproducir música desde un dispositivo Bluetooth, el dispositivo Bluetooth tiene que ser compatible con el perfil A2DP.




Reproducción de música desde un dispositivo Bluetooth

Para disfrutar música desde un dispositivo Bluetooth en esta unidad, el dispositivo Bluetooth debe estar emparejado primero con esta unidad.

Una vez que el dispositivo Bluetooth ha sido emparejado, no necesita ser emparejado otra vez.

1 Prepare la reproducción.

- ① Conecte las antenas exteriores suministradas para Bluetooth/LAN inalámbrica a los conectores de antena Bluetooth/LAN inalámbrica en el panel trasero. (🔗 p. 22)
- ② Pulse POWER  para encender la unidad.

2 Pulse Bluetooth.

Al utilizar por primera vez, la unidad entrará en el modo de emparejamiento automáticamente y "Pairing..." aparecerá en la pantalla de la unidad.

3 Active la configuración Bluetooth en su dispositivo móvil.



4 Seleccione esta unidad cuando su nombre aparece en la lista de dispositivos mostrados en la pantalla del dispositivo Bluetooth.

Conecte al dispositivo Bluetooth mientras se está mostrando "Pairing" en la pantalla de la unidad.

Realice la conexión con el dispositivo Bluetooth cerca de la unidad (alrededor de 3,3 ft/1 m).

5 Reproduzca la música utilizando cualquier aplicación de su dispositivo Bluetooth.

- El dispositivo Bluetooth puede operarse también con el mando a distancia de esta unidad.
- La próxima vez que se pulse el botón de Bluetooth del mando a distancia, esta unidad se conectará automáticamente al último dispositivo Bluetooth al que se hubiera conectado.

Botones de funcionamiento	Función
	Reproducción / Pausa
	Salto a la pista anterior / siguiente



- Pulse STATUS en esta unidad durante la reproducción para conmutar entre el título, nombre del artista, nombre del álbum, etc.



Emparejamiento con otros dispositivos Bluetooth

Empareje un dispositivo Bluetooth con esta unidad.

- 1 Active la configuración Bluetooth en su dispositivo móvil.**
- 2 Mantenga pulsado el botón de Bluetooth del mando a distancia durante al menos 3 segundos.**
Esta unidad entrará en el modo de emparejamiento.
- 3 Seleccione esta unidad cuando su nombre aparece en la lista de dispositivos mostrados en la pantalla del dispositivo Bluetooth.**



- Esta unidad puede ser emparejada con un máximo de 8 dispositivos Bluetooth. Cuando se empareja un noveno dispositivo Bluetooth, se registrará en lugar del dispositivo registrado antes que los demás.
- También puede introducirse en el modo de emparejamiento al pulsar el botón OPTION cuando se visualice la pantalla de reproducción Bluetooth y seleccionando "Modo emparejado" en el menú de opciones visualizado.

NOTA

- Para operar el dispositivo Bluetooth con el mando a distancia de esta unidad, el dispositivo Bluetooth tiene que ser compatible con el perfil AVRCP.
- No está garantizado que el mando a distancia de esta unidad funcione con todos los dispositivos Bluetooth.
- Dependiendo del tipo de dispositivo Bluetooth, esta unidad emite audio ajustado a la configuración del volumen del dispositivo Bluetooth.

Operaciones accesibles a través del menú de opciones

- "Emparejamiento con otros dispositivos Bluetooth" (🔑 p. 78)
- "Ajuste del volumen de cada canal para que coincida con la fuente de entrada (Ajuste nivel de canal)" (🔑 p. 113)
- "Ajuste del tono (Tono)" (🔑 p. 114)
- "Visualización del vídeo deseado durante la reproducción de audio (Selec. Vídeo)" (🔑 p. 115)
- "Reproducción de la misma música en todas las zonas (Todas zonas estéreo)" (🔑 p. 117)



Reconexión de un dispositivo Bluetooth a esta unidad

Una vez completado el emparejamiento, el dispositivo Bluetooth se puede conectar sin tener que realizar ninguna operación en esta unidad.

Será necesario realizar también esta operación cuando se cambie el dispositivo Bluetooth que se vaya a reproducir.

- 1 Si ya hay un dispositivo Bluetooth conectado en esos momentos, desactive el ajuste de Bluetooth de ese dispositivo para desconectarlo.**
- 2 Active el ajuste de Bluetooth del dispositivo Bluetooth que vaya a conectar.**
- 3 Seleccione esta unidad en la lista de dispositivos Bluetooth de su dispositivo Bluetooth.**
- 4 Reproduzca la música utilizando cualquier aplicación de su dispositivo Bluetooth.**



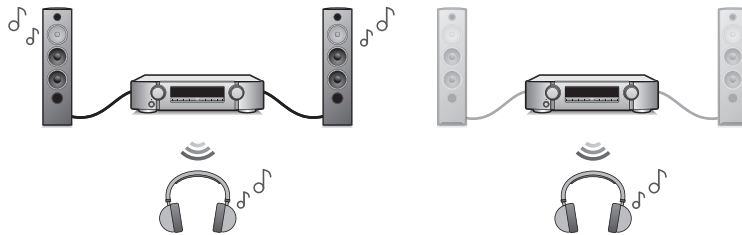
- La pantalla de manera automática cambia a la pantalla de reproducción "Bluetooth" si un dispositivo Bluetooth está conectado mientras la unidad está encendida.
- Cuando la configuración "Control de red" de esta unidad está ajustada en "Siempre encendido" y se conecta un dispositivo Bluetooth con la unidad en el estado de modo de espera, la alimentación de la unidad se activará automáticamente. (🔧 p. 209)



Audición de audio desde auriculares Bluetooth

Puede reproducir audio a través de MAIN ZONE de esta unidad en auriculares con Bluetooth.


Optar porque el audio salga simultáneamente por los altavoces conectados y por los auriculares Bluetooth o tan solo por los auriculares Bluetooth.



(Modo de salida: Bluetooth + Altavoces)

(Modo de salida: Solo Bluetooth)

Audición de audio desde auriculares Bluetooth

- 1 Establezca “Transmisor” en “Activado” en la opción “General” - “Transmisor Bluetooth” del menú.
( p. 216)
- 2 Seleccione “Modo de salida” y ajuste el método de salida de audio.

Bluetooth + altavoces (Predeterminado):	El audio sale a través de los auriculares Bluetooth y los altavoces de la zona principal. Esta salida simultánea es adecuada para noches de cine familiares y otras actividades en grupo.
Solo Bluetooth:	El audio solo sale a través de los auriculares Bluetooth. Esta opción es adecuada para escuchar música o ver películas solo durante la noche, cuando sea necesario mantener el silencio.
- 3 Ajuste los auriculares Bluetooth que desee conectar a esta unidad en modo de emparejamiento.
- 4 Seleccione “Lista de dispositivos” y el nombre de los auriculares Bluetooth de la lista de dispositivos.
- 5 Ajuste el volumen de los auriculares Bluetooth una vez establecida la conexión.



- “Modo de salida” estos ajustes también pueden configurarse utilizando “Transmisor Bluetooth” en el menú de opciones.
- Los altavoces Bluetooth compatibles con el perfil A2DP pueden conectarse siguiendo los mismos pasos empleados en la conexión de los auriculares Bluetooth.

NOTA

- El volumen de los auriculares Bluetooth no puede ajustarse desde esta unidad. Ajuste el volumen en sus auriculares Bluetooth.
- Al utilizar auriculares Bluetooth, se fija el modo estéreo como modo de sonido. La salida de audio de auriculares Bluetooth no refleja ningún modo de sonido ni ningún otro ajuste de audio.
El usar auriculares Bluetooth, no estarán disponibles los ajustes de audio, los modos de sonido ni el modo Todas zonas estéreo y la “Modo de salida” se establecerá en “Solo Bluetooth”.
- El audio podría sufrir retardo al enviarlo por Bluetooth.
- Los auriculares Bluetooth no pueden conectarse al utilizarse una fuente de entrada Bluetooth en cualquier zona.
Además, seleccionar una fuente de entrada Bluetooth en cualquier zona detendrá la conexión entre esta unidad y los auriculares Bluetooth.
- Los auriculares Bluetooth no pueden conectarse si esta unidad está agrupada en la HEOS App.

PRECAUCIÓN:

Uso de auriculares Bluetooth sin una función de ajuste del volumen

- Para evitar pérdidas auditivas, no conecte auriculares Bluetooth que no cuenten con la función de ajuste de volumen.
- El volumen de los auriculares Bluetooth puede ser inesperadamente elevado al conectarlos a esta unidad.
- El volumen de los auriculares Bluetooth no puede ajustarse desde esta unidad.



Reconexión a unos auriculares Bluetooth

Siga cualquier de los pasos expuestos a continuación para reconectar los auriculares Bluetooth utilizados más recientemente:

- Volver a conectar a esta unidad mediante la función de reconexión de auriculares Bluetooth.
- Abra “Transmisor Bluetooth” y seleccione “Reconectar” en el menú de opciones.
- Si el “Modo de salida” está establecido en “Bluetooth + altavoces”, esta unidad se conectará automáticamente a los auriculares Bluetooth utilizados más recientemente al encender el equipo.
- Seleccione el dispositivo que desee conectar de entre los indicados en la “Lista de dispositivos” que aparece en la opción “Transmisor Bluetooth” del menú.

Desconexión de los auriculares Bluetooth

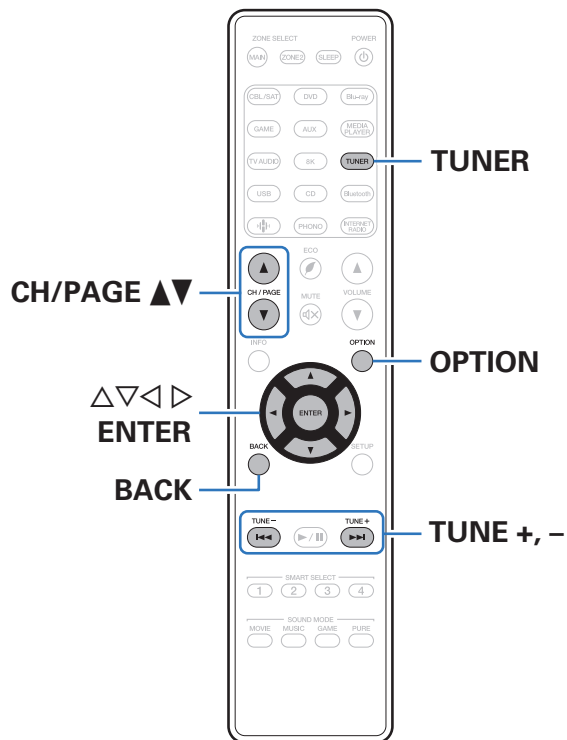
Complete cualquiera de los siguientes pasos para desconectar sus auriculares Bluetooth:

- Apague sus auriculares Bluetooth.
- Abra “Transmisor Bluetooth” y seleccione “Desconectar” en el menú de opciones.
- En el menú de configuración, acceda a “General” - “Transmisor Bluetooth” y establezca “Transmisor” en Desactivado. (🔑 p. 216)



Audición de emisiones de FM/AM

Puede utilizar el sintonizador integrado de esta unidad para escuchar emisiones de FM y emisiones de AM. Asegúrese de que la antena FM y la antena AM de cuadro están conectadas a esta unidad primero.



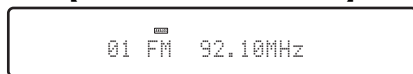
Audición de emisiones de FM/AM

- 1 **Conecte la antena.** (“Conexión de antenas FM/AM” (🔧 p. 62))
- 2 **Pulse TUNER para cambiar la fuente de entrada a “Tuner”.**

[Pantalla de TV]



[Pantalla de esta unidad]



- 3 **Pulse OPTION.**
Se muestra la pantalla del menú de opciones.
- 4 **Utilice $\Delta \nabla$ para seleccionar “FM/AM”, a continuación, pulse ENTER.**
Muestra la pantalla de entrada de banda de recepción.

- 5 **Utilice $\triangleleft \triangleright$ para seleccionar “FM” y “AM”, a continuación, pulse ENTER.**

FM: Para escuchar emisiones en FM.

AM: Para escuchar emisiones en AM.

- 6 **Pulse TUNE + o TUNE – para seleccionar la emisora que quiere escuchar.**

Se realiza la exploración hasta que se encuentra una emisora de radio disponible. Cuando se encuentra una emisora de radio, la exploración se detiene automáticamente y se sintoniza.



- Los modos para recibir las emisiones en FM consisten en el modo “Automático”, que busca automáticamente las emisoras disponibles, y el modo “Manual”, que le permite sintonizar las mediante los botones para cambiar la frecuencia. El ajuste predeterminado es “Automático”. También puede utilizar “Ajuste directo” para llevar a cabo la sintonización introduciendo directamente la frecuencia. En el modo “Automático”, no puede sintonizar emisoras de radio si la recepción no es buena. Si se da el caso, utilice el modo “Manual” o modo “Ajuste directo” para llevar a cabo la sintonización.

Botones de funcionamiento	Función
TUNE +, –	Selecciona la emisora de radio (arriba/abajo)
CH/PAGE $\blacktriangle \blacktriangledown$	Selecciona las emisoras de radio presintonizadas
$\triangle \nabla$	Selecciona la emisora de radio (arriba/abajo)
$\triangleleft \triangleright$	Selecciona las emisoras de radio presintonizadas

■ Operaciones accesibles a través del menú de opciones

- “Sintonización mediante la introducción de la frecuencia (Ajuste directo)” (👉 p. 85)
- “Cambio del modo de sintonización (Modo tune)” (👉 p. 86)
- “Sintonización de emisoras y presintonización automática (Preset Memoria Auto)” (👉 p. 86)
- “Presintonización de la emisora actual (Preset de Memoria)” (👉 p. 87)
- “Cómo indicar el nombre de una emisora presintonizada (Nombre Preset)” (👉 p. 88)
- “Omisión de las emisoras presintonizadas (Saltar Preset)” (👉 p. 89)
- “Ajuste del volumen de cada canal para que coincida con la fuente de entrada (Ajuste nivel de canal)” (👉 p. 113)
- “Ajuste del tono (Tono)” (👉 p. 114)
- “Visualización del vídeo deseado durante la reproducción de audio (Selec. Vídeo)” (👉 p. 115)
- “Reproducción de la misma música en todas las zonas (Todas zonas estéreo)” (👉 p. 117)

Sintonización mediante la introducción de la frecuencia (Ajuste directo)

Puede introducir directamente la frecuencia de recepción para la sintonización.

- 1 Pulse OPTION cuando la fuente de entrada sea “Tuner”.**
Se muestra la pantalla del menú de opciones.
- 2 Utilice $\Delta\nabla$ para seleccionar “Ajuste directo” y, a continuación, pulse ENTER.**
Se muestra la pantalla donde puede introducir la frecuencia.
- 3 Utilice $\Delta\nabla$ para seleccionar un número y, a continuación, pulse \triangleright .**
 - Si se pulsa \triangleleft , la entrada inmediatamente anterior se anula.
- 4 Repita el paso 3 e introduzca la frecuencia de la emisora de radio que quiere escuchar.**
- 5 Al finalizar la configuración, pulse ENTER.**
La frecuencia predeterminada está sintonizada.



Cambio del modo de sintonización (Modo tune)

Puede cambiar el modo de sintonización a emisiones en FM y AM. Si no puede sintonizar automáticamente con el modo "Automático", cambie el modo a "Manual" y sintonice manualmente.

- 1 Pulse OPTION cuando la fuente de entrada sea "Tuner".**
Se muestra la pantalla del menú de opciones.
- 2 Utilice $\Delta\nabla$ para seleccionar "Modo tune" y, a continuación, pulse ENTER.**
- 3 Utilice $\triangleleft\rangle$ para seleccionar el modo de sintonización y, a continuación, pulse ENTER.**

Automática:	Se busca y se sintoniza automáticamente una emisora de radio que se pueda recibir.
Manual:	Se cambia manualmente la frecuencia un intervalo por cada pulsación del botón.

Sintonización de emisoras y presintonización automática (Preset Memoria Auto)

Puede presintonizarse un máximo de 56 emisoras de radio de forma automática.

- 1 Pulse OPTION cuando la fuente de entrada sea "Tuner".**
Se muestra la pantalla del menú de opciones.
- 2 Utilice $\Delta\nabla$ para seleccionar "Preset Memoria Auto" y, a continuación, pulse ENTER.**
- 3 Pulse ENTER.**

La unidad empieza a sintonizar automáticamente emisoras de radio y las presintoniza.

- Cuando se ha finalizado la presintonización, se muestra "Finalizado" durante unos 5 segundos y se apaga la pantalla del menú de opciones.



- La memoria de presintonización se sobrescribe.



Presintonización de la emisora actual (Preset de Memoria)

Puede presintonizar sus emisoras de radio favoritas para luego sintonizarlas fácilmente.

Puede presintonizar un máximo de 56 emisoras.

- 1 Sintonice la emisora que desee presintonizar.**
("Audición de emisiones de FM/AM" (🔊 p. 84))
- 2 Pulse OPTION.**
Se muestra la pantalla del menú de opciones.
- 3 Utilice $\Delta\nabla$ para seleccionar "Preset de Memoria" y, a continuación, pulse ENTER.**
Se muestra la lista de canales ya presintonizados.
- 4 Utilice $\Delta\nabla$ para seleccionar el canal que desee presintonizar y, a continuación, pulse ENTER.**
La emisora actual que se ha presintonizado.
 - Para presintonizar otras emisoras, repita los pasos 1 a 4.

Canal	Ajustes predeterminados
1 – 8	92,10 / 92,30 / 92,50 / 92,70 / 93,10 / 93,50 / 93,70 / 94,10 MHz
9 – 16	94,30 / 94,50 / 94,70 / 94,90 / 95,10 / 95,30 / 95,50 / 95,70 MHz
17 – 24	98,10 / 98,30 / 98,50 / 98,70 / 98,90 / 99,10 / 100,10 / 100,30 MHz
25 – 32	100,50 / 100,70 / 100,90 / 101,10 / 101,30 / 101,50 / 101,70 / 101,90 MHz
33 – 40	103,10 / 103,30 / 103,50 / 103,70 / 103,90 / 104,10 / 104,30 / 104,50 MHz
41 – 48	104,70 / 104,90 / 105,10 / 105,30 / 105,50 / 105,70 / 105,90 / 106,10 MHz
49 – 56	106,30 / 106,50 / 106,70 / 106,90 / 107,10 / 107,30 / 107,50 / 107,90 MHz

Recepción de emisoras presintonizadas

- 1 Utilice CH/PAGE $\blacktriangle\nabla$ para seleccionar el canal presintonizado que desee.**



Cómo indicar el nombre de una emisora presintonizada (Nombre Preset)

Puede definir el nombre de la emisora presintonizada o cambiarlo. Se puede introducir un máximo de 8 caracteres.

- 1 Pulse OPTION cuando la fuente de entrada sea “Tuner”.**
Se muestra la pantalla del menú de opciones.
- 2 Utilice $\Delta\nabla$ para seleccionar “Nombre Preset” y, a continuación, pulse ENTER.**
Se muestra la pantalla “Nombre Preset”.
- 3 Utilice $\triangleleft\rangle$ para seleccionar el grupo de emisoras al que quiere poner nombre.**
- 4 Utilice $\Delta\nabla$ para seleccionar la emisora a la que desea poner nombre y, a continuación, pulse ENTER.**

- 5 Utilice $\Delta\nabla$ para seleccionar una etiqueta de nombre y, a continuación, pulse ENTER.**

Se muestra la pantalla donde puede editar el Nombre Preset.

- Si selecciona “Por defecto”, la unidad vuelve a mostrar la frecuencia.

- 6 Introduzca los caracteres y, a continuación, pulse “OK”.**
- 7 Pulse OPTION para volver a la pantalla anterior.**



Omisión de las emisoras presintonizadas (Saltar Preset)

Lleve a cabo la memoria de presintonización automática para guardar todas las emisoras que se pueden recibir en la memoria. Seleccionar una emisora se vuelve más fácil omitiendo las memorias innecesarias.

1 Pulse **OPTION** cuando la fuente de entrada sea “Tuner”.

Se muestra la pantalla del menú de opciones.

2 Utilice $\Delta\nabla$ para seleccionar “Saltar Preset” y, a continuación, pulse **ENTER**.

Se muestra la pantalla “Saltar Preset”.

3 Para definir las emisoras que quiere omitir por grupos

- ① Utilice $\triangleleft\triangleright$ para seleccionar el grupo de emisoras que quiere que se omitan.
- ② Pulse Δ para seleccionar “Fijar * - * para saltar” y, a continuación, pulse **ENTER**.
Omita todas las emisoras que están incluidas en el grupo seleccionado “* - *”.
(* es el número de grupo seleccionado).

Para definir las emisoras que quiere omitir

- ① Utilice $\triangleleft\triangleright$ para seleccionar el grupo de emisoras que quiere que se omitan.
- ② Utilice $\Delta\nabla$ para seleccionar la emisora que quiere que se omita.
- ③ Utilice $\triangleleft\triangleright$ para seleccionar “Saltar”.
No se muestra la emisora que ha seleccionado.

4 Pulse **OPTION** para volver a la pantalla anterior.



Cancelación de Saltar Preset

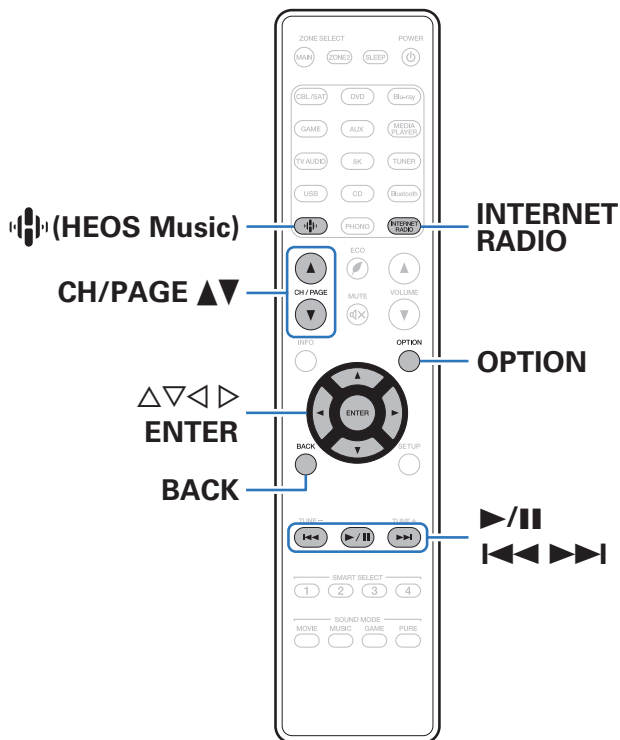
- 1** Mientras se muestra la pantalla “Saltar Preset”, utilice $\triangleleft \triangleright$ para seleccionar un grupo que contenga una emisora para la que quiera cancelar la omisión.
- 2** Utilice $\triangle \nabla$ para seleccionar una emisora para la que quiera cancelar la omisión.
- 3** Utilice $\triangleleft \triangleright$ para seleccionar “Activado”.
Se ha cancelado la omisión.

NOTA

- No se puede cancelar la opción “Saltar Preset” para los grupos.



Recepción de radio Internet




- El término radio Internet hace referencia a emisiones distribuidas a través de Internet. Se puede recibir emisoras de radio Internet de todo el mundo.
- La lista de emisoras de Radio por Internet en esta unidad viene del servicio de base de datos proporcionado por Tuneln Radio.
- Los tipos y especificaciones de formato de audio admitidos por esta unidad para la reproducción son los siguientes. Consulte “Reproducción de radio por Internet” (👉 p. 262) para más detalles.

- WMA
- MP3
- MPEG-4 AAC





Recepción de radio Internet

1 Pulse INTERNET RADIO.

- También puede pulsar  (HEOS Music). Utilice Δ / ∇ para seleccionar "Radio Internet Tuneln" y, a continuación, pulse ENTER.

2 Seleccione la emisora que desee reproducir.

Botones de manejo	Función
 *	Reproducción / Pausa
 *	Salto a la pista anterior / siguiente
CH/PAGE Δ / ∇	Cambie a la página anterior/siguiente en la lista mostrada

* Activado al reproducir Podcasts.








- Cada vez que se pulsa el botón STATUS, la información que se muestra en pantalla alterna entre el título de la pista, el nombre de la emisora de radio, etc.

NOTA

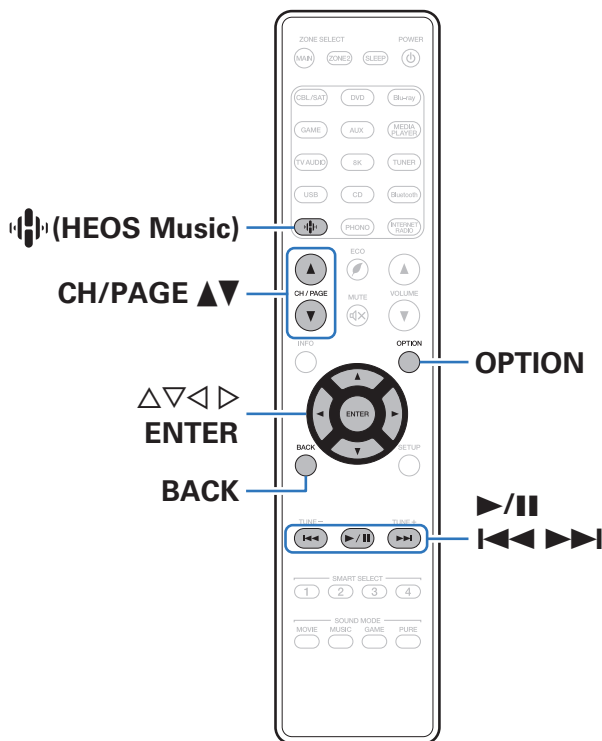
- El servicio de base de datos de emisoras de radio puede suspenderse o no estar disponible sin previo aviso.

■ Operaciones accesibles a través del menú de opciones

- "Adición de contenido a Favoritos HEOS" ( p. 111)
- "Ajuste del volumen de cada canal para que coincida con la fuente de entrada (Ajuste nivel de canal)" ( p. 113)
- "Ajuste del tono (Tono)" ( p. 114)
- "Visualización del vídeo deseado durante la reproducción de audio (Selecc. Vídeo)" ( p. 115)
- "Reproducción de la misma música en todas las zonas (Todas zonas estéreo)" ( p. 117)



Reproducción de archivos almacenados en un PC y el NAS



- Esta unidad puede reproducir archivos y listas de reproducción de música (m3u, wpl) desde servidores que admitan DLNA, incluidos PC y dispositivos de almacenamiento conectado a la red (NAS) en su red.

- Formatos de archivo admitidos:

Para obtener más información, consulte “Reproducción de un archivo almacenado en un PC o el NAS” (📖 p. 261).

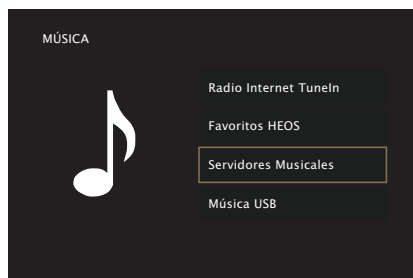
- WMA
- MP3
- WAV
- MPEG-4 AAC
- FLAC
- Apple Lossless
- DSD



Reproducción de archivos almacenados en un PC y el NAS

Utilice este procedimiento para reproducir archivos o listas de reproducción de música almacenados en servidores de archivos DLNA en su red local.

- 1 Pulse **⏮** (HEOS Music).
- 2 Utilice **Δ**/**∇** para seleccionar “Servidores Musicales” y, a continuación, pulse **ENTER**.



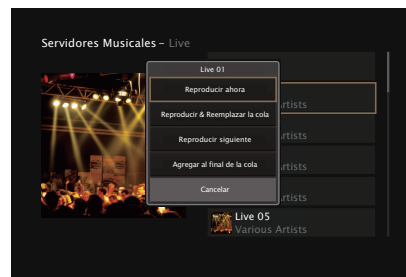
- 3 Seleccione el nombre de su PC o servidor NAS (Network Attached Storage) conectado en red.

4 Explore la música de su PC/NAS y seleccione algún contenido que desee reproducir.



- Cuando seleccione un contenido que desee reproducir, se le preguntará cómo desea poner en cola su música.

Reproducir ahora:	Inserta el elemento en la cola después de la pista que se está reproduciendo y reproduce el elemento seleccionado de forma inmediata.
Reproducir & Reemplazar la cola:	Elimina la cola y reproduce el elemento seleccionado de forma inmediata.
Reproducir siguiente:	Inserta el elemento en la cola después de la canción actual y lo reproduce cuando esta finaliza.
Agregar al final de la cola:	Agrega el elemento al final de la cola.



5 Utilice Δ / ∇ para seleccionar “Reproducir ahora” y “Reproducir & Reemplazar la cola”, a continuación, pulse ENTER.

Comienza la reproducción.



Botones de manejo	Función
\blacktriangleright /	Reproducción / Pausa
\blacktriangleleft \blacktriangleleft \blacktriangleright \blacktriangleright	Anterior / Siguiente
CH/PAGE \blacktriangle \blacktriangledown	Cambie a la página anterior/siguiente en la lista mostrada



- Cada vez que se pulsa el botón STATUS, la información que se muestra en pantalla alterna entre el título de la pista, el nombre del artista y el título del álbum.
- Cuando un archivo WMA (Windows Media Audio), MP3 o MPEG-4 AAC incluye datos Album Art, se puede visualizar la carátula del álbum durante la reproducción de los archivos de música.
- Si utiliza la versión 11 o posterior de Windows Media Player, se visualizará la carátula del álbum de los archivos WMA.

NOTA

- Al reproducir archivos de música con su PC o NAS conectado a través de una LAN inalámbrica, se puede interrumpir el sonido en función de su entorno LAN inalámbrico. En este caso, conecte utilizando un LAN con cable.
- El orden en el que se muestran las pistas/archivos depende de las especificaciones del servidor. Si debido a las especificaciones del servidor, las pistas/archivos no aparecen en orden alfabético, es posible que la búsqueda por la primera letra no funcione correctamente.



■ Operaciones accesibles a través del menú de opciones

- “Ajuste del volumen de cada canal para que coincida con la fuente de entrada (Ajuste nivel de canal)” (👉 p. 113)
- “Ajuste del tono (Tono)” (👉 p. 114)
- “Visualización del vídeo deseado durante la reproducción de audio (Selec. Vídeo)” (👉 p. 115)
- “Reproducción de la misma música en todas las zonas (Todas zonas estéreo)” (👉 p. 117)
- “Modificar la configuración de los altavoces para adecuarla al entorno de audición (Preajuste de altavoz)” (👉 p. 118)



Obtención de la HEOS App

Puede utilizar un gran número de servicios de streaming de música online desde la HEOS App. En función de su ubicación geográfica, hay varias opciones entre las que puede elegir.

Descargue la HEOS App para iOS o Android buscando "HEOS" en App Store, Google Play Store o Amazon Appstore.



Cuenta HEOS

Las cuentas HEOS pueden registrarse en “Cuenta HEOS” (👉 p. 211) en el menú de esta unidad o tocando la pestaña “Música” - icono “Ajustes” ⚙️ en HEOS App.

■ ¿Qué es una Cuenta HEOS?

Una Cuenta HEOS es una cuenta maestra o “llavero” para gestionar todos sus servicios de música HEOS con una sola contraseña y un solo nombre de usuario.

■ ¿Por qué necesito una Cuenta HEOS?

Con la Cuenta HEOS, solo tiene que introducir una vez sus contraseñas y nombres de inicio de sesión de los servicios de música, lo que le permite utilizar de forma fácil y rápida varias aplicaciones de mando en diferentes dispositivos.

Simplemente, inicie sesión en su Cuenta HEOS en cualquier dispositivo y tendrá acceso a todos sus servicios de música asociados, al historial de reproducción y a listas de reproducción personalizadas, aunque esté en casa de un amigo escuchando música en su sistema HEOS.

■ Registro para obtener una Cuenta HEOS

Se le indicarán instrucciones sobre cómo registrarse para obtener una Cuenta HEOS la primera vez que intente acceder a un servicio de música desde el menú “Música” principal de la HEOS App.

■ Cambio de su Cuenta HEOS

- 1 Toque la pestaña “Música”.
- 2 Seleccione el icono Ajustes ⚙️ situado en la esquina superior izquierda de la pantalla.
- 3 Seleccione “Cuenta HEOS”.
- 4 Cambie su ubicación y su contraseña, suprima su cuenta o salga de ella.



Reproducción de servicios de música de streaming

Un servicio de música es una empresa de música online que ofrece acceso a amplias colecciones de música a través de suscripciones de pago o gratuitas. En función de su ubicación geográfica, hay varias opciones entre las que puede elegir.


NOTA

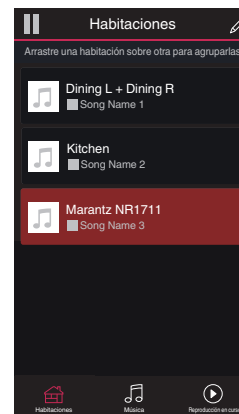
- La app y la marca HEOS no están afiliadas con ningún fabricante de dispositivos móviles. La disponibilidad de servicios de música puede variar según la región. En el momento de la compra es posible que no estén disponibles todos los servicios. Algunos servicios pueden añadirse o suspenderse periódicamente según las decisiones de los proveedores de servicios de música u otros.

■ Selección de una habitación/dispositivo

- 1 Toque la pestaña “Habitaciones” y seleccione “Marantz NR1711” si hay varios productos con HEOS integrado.



- Toque el icono del lápiz  situado en la parte superior derecha para cambiar al modo de edición. Puede cambiar el nombre mostrado.

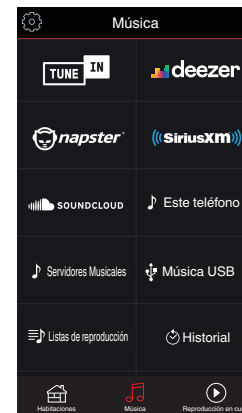


■ Selección de la pista de música o de la emisora desde las fuentes de música

1 Toque la pestaña “Música” y seleccione una fuente de música.



- Es posible que no todos los servicios de música mostrados estén disponibles en tu ubicación.



2 Explore la música que desee reproducir.

Tras seleccionar una pista de música o una emisora de radio, la aplicación cambiará automáticamente a la pantalla “Reproducción en curso”.



- Cuando seleccione una pista de música que desee reproducir, se le preguntará cómo desea poner en cola su música.

Reproducir ahora:

Inserta el elemento en la cola después de la pista que se está reproduciendo y reproduce el elemento seleccionado de forma inmediata.

Reproducir & Reemplazar la cola:

Elimina la cola y reproduce el elemento seleccionado de forma inmediata.

Reproducir siguiente:

Inserta el elemento en la cola después de la canción actual y lo reproduce cuando esta finaliza.

Agregar al final de la cola:

Agrega el elemento al final de la cola.



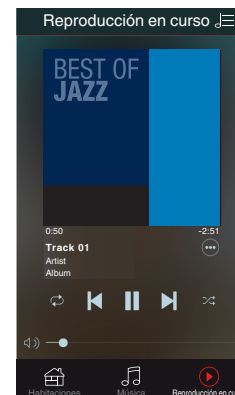
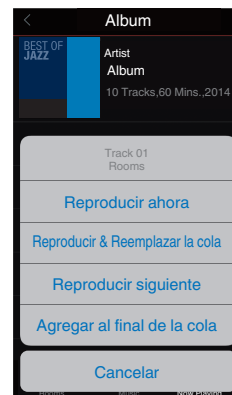
- Cuando seleccione una emisora de radio, se mostrarán los siguientes elementos.

Reproducir ahora:

Reproduce el elemento seleccionado de forma inmediata.

Agregar a Favoritos HEOS:

Añade contenido a los favoritos de HEOS.

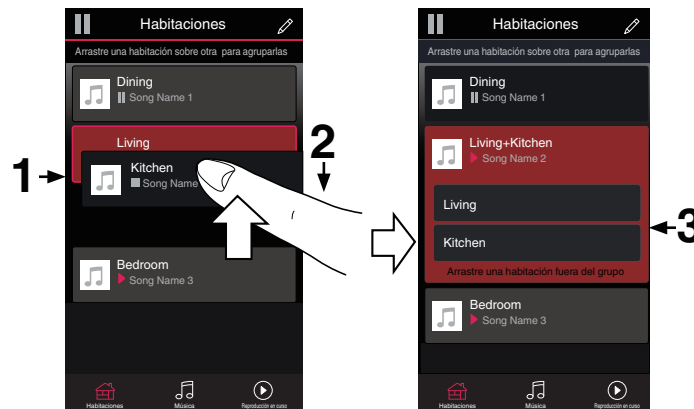


Audición de la misma música en varias habitaciones

Este sistema es un completo sistema de audio multisala. Le permite crear uno o más grupos HEOS para sincronizar automáticamente la reproducción de audio entre varios productos con HEOS integrado, de forma que la música que se reproduce en diferentes habitaciones esté perfectamente sincronizada y siempre suene de forma increíble. Puede añadir fácilmente a su sistema hasta 32 productos en total. Además, también puede agrupar hasta 16 productos individuales para que reproduzcan la misma canción de forma totalmente sincronizada.

■ Agrupación de habitaciones

- 1** Mantenga pulsado el dedo en la habitación en la que no se esté reproduciendo música.
- 2** Arrástrelo a la habitación en la que se esté reproduciendo música (indicada a través del recuadro rojo) y levántelo.
- 3** Las dos habitaciones se unirán en un único grupo de dispositivos, y ambas reproducirán la misma música perfectamente sincronizadas.

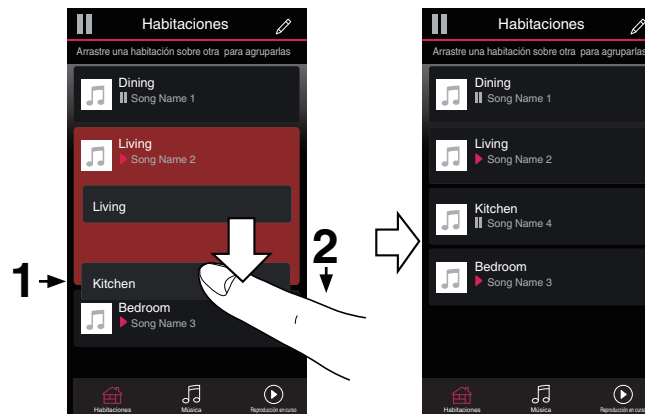


■ Desagrupación de habitaciones

- 1 Mantenga pulsado el dedo en la habitación que quiera quitar del grupo.
- 2 Arrástrela fuera del grupo y levante el dedo.

NOTA

- No puede quitar la primera habitación que empezó a reproducir la música antes de la agrupación.



■ Agrupación de todas las habitaciones (modo de fiesta)

Puede agrupar fácilmente 16 habitaciones en el modo de fiesta haciendo un gesto de "pellizcar" la pantalla.

- 1** Coloque dos dedos en la pantalla sobre la lista de habitaciones.
- 2** Pellizque rápidamente la pantalla con ambos dedos y levántelos.
- 3** Se unirán todas sus habitaciones y empezarán a reproducir la misma música perfectamente sincronizadas.



■ Desagrupación de todas las habitaciones

Puede desagrupar fácilmente todas sus habitaciones y salir del modo de fiesta haciendo un gesto de “separar” los dedos.

- 1** Junte dos dedos en la pantalla sobre la lista de habitaciones.
- 2** Separe rápidamente los dos dedos de la pantalla y levántelos.
- 3** Se desagruparán todas sus habitaciones.



Función de AirPlay

Puede reproducir en esta unidad los archivos de música almacenados en un iPhone, iPod touch, iPad o del iTunes, a través de la red.



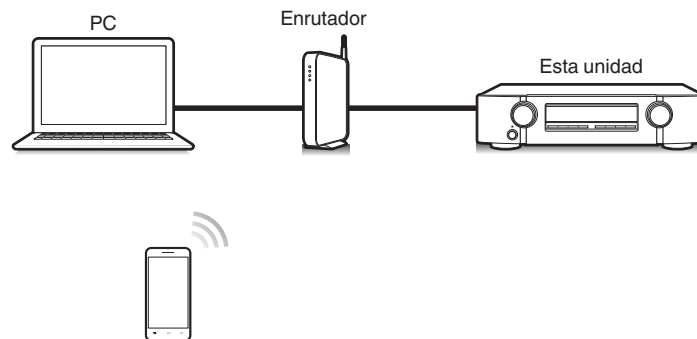
- La fuente de entrada pasará a ser "HEOS Music" cuando se arranque la reproducción con AirPlay.
- Puede detener la reproducción de AirPlay seleccionando otra fuente de entrada.
- Para ver simultáneamente el nombre de la canción y el intérprete, pulse STATUS en la unidad principal.
- Para obtener más información sobre cómo usar iTunes, consulte la Ayuda de iTunes.
- La pantalla puede ser distinta en función del SO y las versiones del software.

Este dispositivo es compatible con AirPlay 2.

Sincronización de varios dispositivos/altavoces compatibles con AirPlay 2 para reproducir de forma simultánea.



- Esta unidad es compatible con AirPlay 2 y requiere iOS 11.4 o posterior.



Reproducción de canciones de un iPhone, iPod touch o iPad

Si actualiza su “iPhone/iPod touch/iPad” a la versión iOS 4.2.1 o posterior, podrá descargar música guardada en su “iPhone/iPod touch/iPad” directamente en esta unidad.

- 1 Conecte el iPhone, iPod touch o iPad a la misma red Wi-Fi que esta unidad.**
 - Para obtener información, consulte el manual de su dispositivo.
- 2 Reproduzca la canción del iPhone, iPod touch o iPad.**
Icono AirPlay se muestra en la pantalla del iPhone, iPod touch o iPad.
- 3 Toque el icono AirPlay y seleccione esta unidad.**

[Ejemplo] iOS 12



[Ejemplo] iOS 10



Reproducir música de iTunes con esta unidad

- 1 Instale iTunes 10, o posterior, en un Mac o PC con Windows instalado conectado a la misma red que esta unidad.**
 - 2 Encienda esta unidad.**
Ajuste “Control de red” a “Siempre encendido” para esta unidad. (👉 p. 209)
- NOTA**
- Al ajustar el “Control de red” a “Siempre encendido”, la unidad consume más energía durante la espera.
- 3 Inicie iTunes y haga click en el icono de AirPlay para seleccionar la unidad principal.**

[Ejemplo] iTunes



- 4 Elija una canción y seleccione la opción de reproducir en iTunes.**
La música se enviará a esta unidad.

NOTA

- En las reproducciones con la función AirPlay, el sonido se emite con el volumen configurado en el iPhone, iPod touch, iPad o iTunes. Baje el volumen del iPhone, iPod touch, iPad o iTunes antes de la reproducción y luego ajústelo a un nivel adecuado.

Reproducción de una canción desde su iPhone, iPodtouch o iPad en varios dispositivos sincronizados (AirPlay 2)

Las canciones de un iPhone, iPodtouch o iPad que funcione con iOS 11.4 o posterior, pueden sincronizarse con varios dispositivos compatibles con AirPlay 2 para reproducir de forma simultánea.

1 Reproduzca la canción del iPhone, iPod touch o iPad.

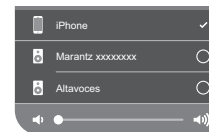
Icono AirPlay se muestra en la pantalla del iPhone, iPod touch o iPad.



2 Puntee el icono AirPlay.

Muestra una lista de dispositivos/altavoces que se pueden reproducir en la misma red.

- Se muestra un círculo a la derecha de los dispositivos compatibles con la tecnología AirPlay 2.



3 Toque los dispositivos/altavoces que desee usar.

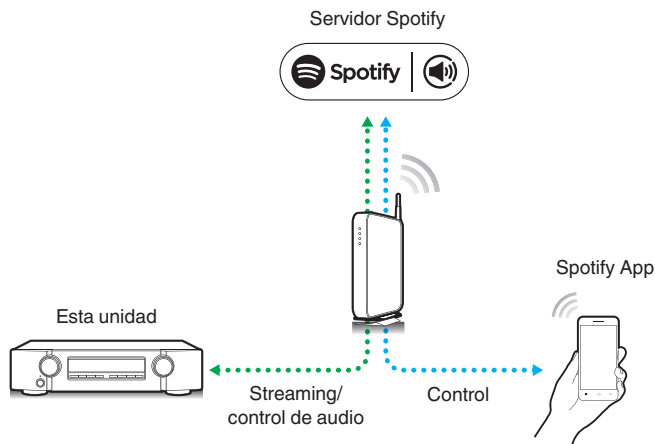
- Se pueden seleccionar varios dispositivos compatibles con AirPlay 2.
- El volumen se puede ajustar para cada dispositivo por separado o simultáneamente para todos los dispositivos sincronizados.



Función de Spotify Connect


Spotify le ofrece toda la música que pueda necesitar. Millones de canciones disponibles al instante. Solo tiene que buscar la música que desee, o dejar que Spotify reproduzca para usted algo maravilloso. Spotify funciona en su teléfono, tableta, ordenador y altavoces domésticos. De este modo, siempre tendrá la melodía perfecta para cualquier cosa que esté haciendo. Ahora, puede disfrutar de Spotify con su cuenta gratuita además de con su cuenta Premium. Utilice su teléfono, tableta u ordenador como mando a distancia de Spotify.

Visite www.spotify.com/connect para saber cómo hacerlo.

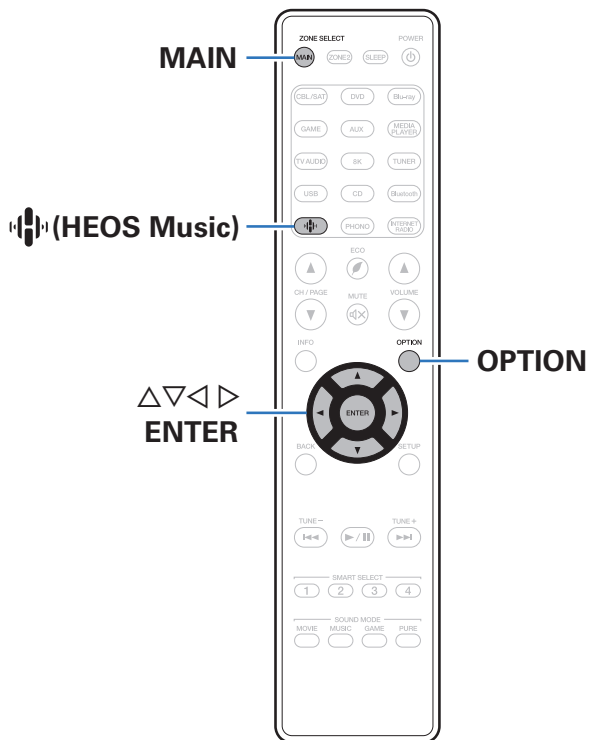


Reproducir música de Spotify con esta unidad

Descargue la "Spotify App" en su dispositivo Android o iOS de antemano.

- 1** Conecte la configuración de Wi-Fi del dispositivo iOS o Android en la misma red que esta unidad.
- 2** Inicie la Spotify App.
- 3** Reproduzca la pista de Spotify.
- 4** Toque el icono Spotify  para seleccionar la unidad. La música se enviará a esta unidad.

Funciones útiles



En esta sección se explica cómo usar funciones útiles que pueden emplearse para cada fuente de entrada.

Estas funciones solo se pueden establecer en MAIN ZONE.

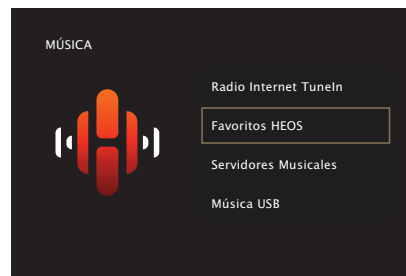


Adición de contenido a Favoritos HEOS

- 1** Mientras se reproduce el contenido, pulse **OPTION**.
Se muestra la pantalla del menú de opciones.
- 2** Utilice Δ/∇ para seleccionar “Agregar a Favoritos HEOS” y, a continuación, pulse **ENTER**.

Reproducción de Favoritos HEOS

- 1** Pulse \blacktriangleleft (HEOS Music).
- 2** Utilice Δ/∇ para seleccionar “Favoritos HEOS” y, a continuación, pulse **ENTER**.



- 3** Explore el contenido y seleccione alguno que desee reproducir.

Supresión de contenido de Favoritos HEOS

- 1** Mientras se muestra la lista de contenido Favoritos HEOS, utilice $\Delta\nabla$ para seleccionar el elemento que quiera quitar de Favoritos HEOS y, a continuación, pulse OPTION.
- 2** Utilice $\Delta\nabla$ para seleccionar “Eliminar de Favoritos HEOS”, a continuación, pulse ENTER.



Ajuste del volumen de cada canal para que coincida con la fuente de entrada (Ajuste nivel de canal)

El volumen de cada canal se puede cambiar mientras se escucha música. Puede ajustarlo para cada fuente de entrada.

1 Pulse OPTION.

Se muestra una pantalla del menú de opciones.

- Cuando la fuente de entrada es "HEOS Music", se muestra un menú de opciones para música online. Seleccionar "Opciones del AVR...", y después pulse ENTER.

2 Utilice $\Delta\nabla$ para seleccionar "Ajuste nivel de canal" y, a continuación, pulse ENTER.

Se muestra la pantalla "Ajuste nivel de canal".

3 Utilice $\Delta\nabla$ para seleccionar el canal que quiere ajustar.

4 Utilice $\triangleleft\rangle$ para ajustar el volumen.

-12.0 dB - +12.0 dB (Predeterminado: 0.0 dB)

5 Utilice $\Delta\nabla\triangleleft\rangle$ para seleccionar "Salir" y, a continuación, pulse ENTER.



- Seleccione "Reset" y pulse ENTER si quiere restaurar los valores de ajuste de los diferentes canales a "0.0 dB" (Predeterminado).
- El volumen de los auriculares puede ajustarse cuando se conectan unos auriculares.
- Se guarda una configuración de "Ajuste nivel de canal" para cada fuente de entrada.
- Sólo puede ajustar esto para altavoces que emiten audio. Además, no puede ajustar esto cuando en el menú "Salida audio HDMI" está ajustado en "TV". (p. 166)



Ajuste del tono (Tono)

Ajusta la calidad tonal del sonido.

1 Pulse OPTION.

Se muestra una pantalla del menú de opciones.

- Cuando la fuente de entrada es "HEOS Music", se muestra un menú de opciones para música online. Seleccionar "Opciones del AVR...", y después pulse ENTER.

2 Utilice $\Delta \nabla$ para seleccionar "Tono" y, a continuación, pulse ENTER.

Se muestra la pantalla "Tono".

3 Utilice $\triangleleft \triangleright$ para ajustar la función de control de tonalidad en activado/desactivado.

Activado:	Permite el ajuste del tono (graves y agudos).
Desactivado (Predeterminado):	Permite reproducir sin ajustes de tono.

4 Seleccione "Activado" en el paso 3 y pulse ∇ para seleccionar el rango de sonido que se debe ajustar.

Graves:	Ajustar los tonos bajos.
----------------	--------------------------

Agudos:	Ajustar los tonos agudos.
----------------	---------------------------

5 Utilice $\triangleleft \triangleright$ para ajustar el tono y, a continuación, pulse ENTER.

-6 dB – +6 dB (Predeterminado: 0 dB)



- Se guarda una configuración de "Tono" para cada fuente de entrada.
- Esto no puede configurarse cuando el modo de sonido está configurado como "Direct" o "Pure Direct".
- Este elemento no se puede configurar cuando la opción "Dynamic EQ" está ajustada como "Activado". (🔧 p. 161)
- No puede ajustar esto cuando no entra ninguna señal de audio o en el menú "Salida audio HDMI" está ajustado en "TV". (🔧 p. 166)



Visualización del vídeo deseado durante la reproducción de audio (Selec. Vídeo)

Esta unidad puede mostrar vídeo de una fuente diferente en el TV durante la reproducción de audio. Puede ajustarlo para cada fuente de entrada.

❑ Fuentes de entrada admitidas:

CD* / Tuner / HEOS Music / Phono

* No puede ajustarse cuando el HDMI, el vídeo por componentes o los conectores de vídeo están asignados.

1 Pulse OPTION.

Se muestra una pantalla del menú de opciones.

- Cuando la fuente de entrada es “HEOS Music”, se muestra un menú de opciones para música online. Seleccionar “Opciones del AVR...”, y después pulse ENTER.

2 Utilice $\Delta \nabla$ para seleccionar “Selec. Vídeo” y, a continuación, pulse ENTER.

Se muestra la pantalla “Selec. Vídeo”.

3 Utilice $\triangleleft \triangleright$ para seleccionar el modo “Selec. Vídeo”.

Desactivado (Predeterminado):	Desactive el modo de selección de vídeo.
Activado:	Activa el modo de selección de vídeo.

4 Si seleccionó “Activado” en el paso 3, pulse ∇ y seleccione “Fuente”.

5 Pulse $\triangleleft \triangleright$ para seleccionar la fuente de entrada para el vídeo que desee reproducir y, a continuación, pulse ENTER.



- Se guarda una configuración de “Selec. Vídeo” para cada fuente de entrada.



Ajuste de la calidad de imagen según su entorno de visualización (Modo imagen)

- ❑ Fuentes de entrada admitidas:
**CBL/SAT / DVD / Blu-ray / Game / AUX /
 Media Player / CD* / TV Audio***

* Puede ajustar el modo de imagen cuando se asigne un conector HDMI y "Escalador i/p" se establezca en "Activado". (☞ p. 172)

- 1 Pulse OPTION.**
Se muestra una pantalla del menú de opciones.
- 2 Utilice Δ / ∇ para seleccionar "Modo imagen" y, a continuación, pulse ENTER.**
Se muestra la pantalla "Modo imagen".

3 Utilice \triangleleft / \triangleright para seleccionar el modo de imagen.

Desactivado (Predeterminado):	No se realiza ningún ajuste de calidad de imagen en esta unidad.
Estándar:	Se trata del modo estándar ideal para la mayoría de entornos de visualización en salas de estar.
Película:	Un modo idóneo para ver películas en una habitación oscura como una sala de cine.
Viveza:	Un modo que representa imágenes gráficas para juegos, etc., con más brillo y naturalidad.
Transmisión:	Un modo perfecto para fuentes de vídeo con velocidad de bits baja.
ISF Day:	Un modo idóneo para ver películas en una habitación luminosa durante el día.
ISF Night:	Un modo idóneo para ver películas en una habitación oscura por la noche.
Personalizar:	Permite ajustar la calidad de imagen manualmente.

4 Pulse ENTER.



- Se guarda una configuración de "Modo imagen" para cada fuente de entrada.



Reproducción de la misma música en todas las zonas (Todas zonas estéreo)

Puede reproducir la música que se está reproduciendo en MAIN ZONE simultáneamente en ZONE2 (otra habitación).

Esto es útil cuando desea disfrutar de la misma música en varias habitaciones a la vez durante una fiesta en casa o cuando quiera reproducir la misma música de fondo en toda la casa.

1 Pulse OPTION.

Se muestra una pantalla del menú de opciones.

- Cuando la fuente de entrada es "HEOS Music", se muestra un menú de opciones para música online. Seleccionar "Opciones del AVR...", y después pulse ENTER.

2 Utilice $\Delta\nabla$ para seleccionar "Todas zonas estéreo" y, a continuación, pulse ENTER.

Se muestra la pantalla "Todas zonas estéreo".

3 Seleccionar "Iniciar", y después pulse ENTER.

La fuente de entrada para ZONE2 cambia a la misma fuente de entrada que para MAIN ZONE y se inicia la reproducción en el modo "Todas zonas estéreo".

■ Detener el modo "Todas zonas estéreo"

1 Durante la reproducción en el modo "Todas zonas estéreo", pulse OPTION.

Se muestra una pantalla del menú de opciones.

- Cuando la fuente de entrada es "HEOS Music", se muestra un menú de opciones para música online. Seleccionar "Opciones del AVR...", y después pulse ENTER.

2 Utilice $\Delta\nabla$ para seleccionar "Todas zonas estéreo" y, a continuación, pulse ENTER.

3 Seleccionar "Detener", y después pulse ENTER.



- El modo "Todas zonas estéreo" se cancela incluso cuando la alimentación eléctrica de la MAIN ZONE está desactivada.
- En el modo "Todas zonas estéreo", sólo los modos de sonido "Multi Ch Stereo" y "Stereo" pueden seleccionarse.
- Cuando "Salida audio HDMI" se ajusta como "TV", el modo Todas zonas estéreo no está disponible. (🔧 p. 166)
- Guarde el estado de reproducción del modo Todas zonas estéreo en la función Smart Select para habilitar la reproducción sencilla en modo Todas zonas estéreo con un solo toque.



Modificar la configuración de los altavoces para adecuarla al entorno de audición (Preajuste de altavoz)

Puede guardar dos configuraciones de altavoz para adecuarse a los entornos en los que se utilizan los altavoces.

1 Pulse OPTION.

Se muestra una pantalla del menú de opciones.

- Cuando la fuente de entrada es “HEOS Music”, se muestra un menú de opciones para música online. Seleccionar “Opciones del AVR...”, y después pulse ENTER.

2 Utilice Δ / ∇ para seleccionar “Preajuste de altavoz” y, a continuación, pulse ENTER.

Se muestra la pantalla “Preajuste de altavoz”.

3 Utilice \triangleleft / \triangleright para establecer el preajuste.

Preajuste 1
(Predeterminado): Utilice Preajuste 1.

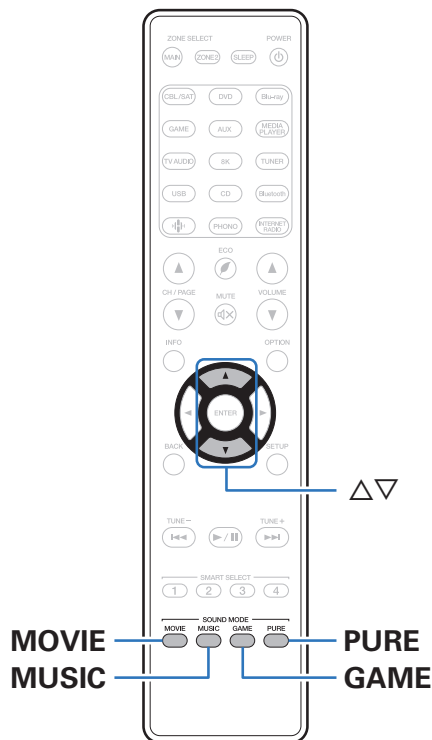
Preajuste 2: Utilice Preajuste 2.



- Esta función puede usarse en los siguientes casos.
 - Ajustar manualmente la configuración de los altavoces después de establecer “Preajuste de altavoz” en “Preajuste 2”.
 - Guardar el resultado en “Preajuste 2” después de realizar Config Audyssey® por segunda vez.



Selección de un modo de sonido



Esta unidad le permite disfrutar de varios tipos de modos de reproducción surround y estéreo.

Los formatos de audio multicanal se proporcionan en formatos de discos de música y películas populares como Blu-ray y DVD, y se admiten en las emisiones digitales e incluso en la transmisión de películas y música de servicios de suscripción basados en Internet.

Esta unidad admite la reproducción de casi todos estos formatos de audio multicanal. También admite la reproducción surround de formatos de audio diferentes al audio multicanal, como el audio estéreo de 2 canales.



- Para obtener información sobre los formatos de audio grabados en un disco, consulte la funda o etiqueta del disco.



Selección de un modo de sonido

1 Pulse MOVIE, MUSIC o GAME para seleccionar un modo de sonido.

MOVIE:	Selecciona el modo de sonido para ver películas y programas de televisión.
MUSIC:	Selecciona el modo de sonido para escuchar música.
GAME:	Selecciona el modo de sonido idóneo para disfrutar de los juegos.



- El botón MOVIE, MUSIC o GAME memoriza el último modo de sonido seleccionado para este botón. Al pulsar MOVIE, MUSIC o GAME, se recuerda el mismo modo de sonido que se ha seleccionado en la reproducción anterior.
- Si el contenido reproducido no es compatible con el modo de sonido seleccionado anteriormente, se seleccionará automáticamente el modo de sonido más adecuado para el contenido.
- También puede seleccionar el modo de sonido si pulsa SOUND MODE en la unidad principal.

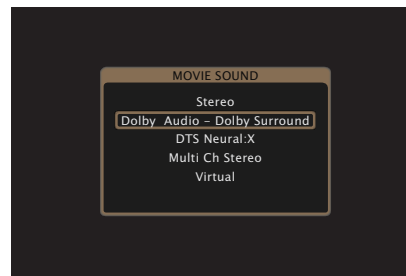
■ Cambio del modo de sonido

- Pulse MOVIE, MUSIC o GAME para ver una lista de los modos de sonido que se pueden seleccionar. Cada vez que pulse MOVIE, MUSIC o GAME, irá cambiando el modo de sonido.
- Mientras se muestra esta lista, se puede seleccionar un modo de sonido con Δ / ∇ .
- Pruebe varios modos de reproducción surround y disfrute de la reproducción surround en su modo favorito.



- Establezca el modo surround en Dolby Atmos/Surround durante la reproducción del contenido codificado Dolby Atmos. Dolby Atmos/Surround proporciona la experiencia de reproducción óptima de fuentes streaming y Blu-ray codificadas con Dolby Atmos, así como de contenido basado en canal. El ajuste predeterminado de este receptor es Dolby Atmos/Surround.

[Ejemplo] Cuando se pulsa MOVIE



Reproducción directa

El sonido grabado en la fuente se reproduce tal cual.

1 Pulse PURE para seleccionar "Direct".

Empieza la reproducción directa.



- Esto también se puede ajustar pulsando PURE DIRECT en la unidad principal.

Reproducción directa pura







Este modo es para la reproducción con una calidad de sonido superior a la del modo Reproducción directa.

Este modo desactiva la pantalla de la unidad principal y el circuito de vídeo analógico. Hacerlo suprime las fuentes de ruido que afectan a la calidad del sonido.

1 Pulse PURE para seleccionar "Pure Direct".

La pantalla se oscurece y comienza la reproducción directa pura. Las luces indicadoras PURE DIRECT.



- En los modos de sonido Direct y Pure Direct no será posible ajustar los siguientes elementos.
 - Tono ( p. 114)
 - M-DAX ( p. 157)
 - MultEQ® ( p. 160)
 - Dynamic EQ ( p. 161)
 - Dynamic Volume ( p. 162)
 - EQ Gráfico ( p. 162)
- Esto también se puede ajustar pulsando PURE DIRECT en la unidad principal.

NOTA

- Las señales de vídeo son sólo emitidas al reproducir las señales HDMI en el modo Pure Direct.
- Cuando se selecciona el modo Pure Direct, la pantalla se apaga transcurridos unos 5 segundos.



Reproducción surround automática

Este modo detecta el tipo de señal de entrada digital, y automáticamente selecciona el modo correspondiente de reproducción. Lleva a cabo la reproducción estéreo cuando la señal de entrada es PCM. Cuando la señal de entrada es Dolby Digital o DTS, la música se reproduce de acuerdo al número de canal respectivo.

1 Pulse **PURE** para seleccionar “Auto”.

La reproducción surround automática se inicia.



- Esto también se puede ajustar pulsando PURE DIRECT en la unidad principal.



Descripción de los tipos de modos de sonido

Modo de sonido Dolby

Tipo de modo de sonido	Descripción
Dolby Atmos	<p>Seleccione este modo para reproducir contenido codificado con Dolby Atmos. Si ha seleccionado previamente un modo de sonido diferente, seleccione de nuevo este modo para reproducir contenido Dolby Atmos. Descodifica el contenido Dolby Atmos y sus datos de posicionamiento en tiempo real y emite audio desde los altavoces adecuados, creando imágenes de audio naturales sin importar la disposición de los altavoces. Utilice los altavoces de techo y/o los altavoces compatibles con Dolby Atmos para lograr un campo de sonido tridimensional.</p> <p>Se puede disfrutar de una experiencia de audio envolvente con disposiciones tradicionales de los altavoces que no emplean altavoces superiores o compatibles con Dolby Atmos seleccionando la función Virtualizador de altavoces.</p>
Dolby TrueHD	Seleccione este modo para reproducir los contenidos codificados con Dolby TrueHD a 192kHz/96kHz.
Dolby Digital Plus	Seleccione este modo para reproducir los contenidos codificados con Dolby Digital Plus.
Dolby Digital	Seleccione este modo para reproducir los contenidos codificados con Dolby Digital.
Dolby Surround	Este modo usa Dolby Surround Upmixer para ampliar varias fuentes de reproducción a multicanales naturales y realistas. Use los altavoces del techo como, por ejemplo, los altavoces superiores medios, para lograr un campo de sonido tridimensional.



Modo de sonido DTS

Tipo de modo de sonido	Descripción
DTS Surround	Este modo se puede seleccionar cuando se reproducen fuentes grabadas en DTS.
DTS ES Dscrt6.1*1	Este modo es apto para reproducir discos grabados en DTS-ES. El canal surround trasero que se agrega con un método discreto se reproduce como un canal independiente. Dado que todos los canales son independientes, se consigue una mejor localización del sonido y una mayor sensación ambiental de 360 grados.
DTS ES Mtrx6.1*1	Este modo es apto para reproducir discos grabados en DTS-ES. El canal surround trasero que se agrega a los canales surround izquierdo y surround derecho por un codificador por matriz en el momento de grabación de software se descodifica con el descodificador por matriz de la unidad y se reproduce desde cada uno de los canales (surround izquierdo, surround derecho, surround trasero).
DTS 96/24	Este modo se puede seleccionar cuando se reproducen fuentes grabadas en DTS 96/24.
DTS-HD	Este modo se puede seleccionar cuando se reproducen fuentes grabadas en DTS-HD.
DTS Express	Este modo se puede seleccionar cuando se reproducen fuentes grabadas en DTS Express.
DTS:X	Puede seleccionar este modo al reproducir contenidos codificados con DTS:X. Descodifica el contenido DTS:X y sus datos de posicionamiento en tiempo real y emite audio desde los altavoces adecuados, creando imágenes de audio naturales sin importar la disposición de los altavoces. Use los altavoces de altura para lograr un campo de sonido tridimensional.
DTS Neural:X	Este modo usa DTS Neural:X Upmixer para ampliar varias fuentes de reproducción a multicanales naturales y realistas. Use los altavoces de altura, como, por ejemplo, los altavoces de altura frontales, para lograr un campo de sonido tridimensional.
DTS Virtual:X*2*3	Este modo utiliza DTS Virtual:X con procesamiento de surround virtual y de altura virtual para lograr un campo de sonido tridimensional cuando no se utilizan los altavoces de altura.

*1 Esto se puede seleccionar cuando "Config. Altavoz" - "Surr. trasero" no está ajustado en "Ninguno". (p. 196)

*2 No se puede seleccionar cuando la señal de entrada es Dolby Digital, Dolby Digital Plus, Dolby TrueHD o Dolby Atmos.

*3 Puede seleccionarse cuando no se están utilizando los altavoces de altura, de techo y Dolby Atmos Enabled.



Modo de sonido PCM multicanal

Tipo de modo de sonido	Descripción
Multi Ch In	Este modo se puede seleccionar cuando se reproducen fuentes multicanal PCM.

Modo de sonido original

Tipo de modo de sonido	Descripción
Multi Ch Stereo	Este modo permite disfrutar de sonido estéreo a través de todos los altavoces.
Virtual	Este modo permite experimentar un efecto surround expansivo solo al reproducir a través de los altavoces delanteros (L/D) y al escuchar con auriculares estéreo.

Modo de sonido automático

Tipo de modo de sonido	Descripción
Auto	En este modo se detecta el tipo de señal de entrada digital, como Dolby Digital, Dolby TrueHD, Dolby Digital Plus, Dolby Digital EX, Dolby Atmos, DTS, DTS-HD, DTS:X, DTS-ES, PCM (multicanal), y el modo de reproducción cambia automáticamente al modo que corresponda. Si la señal de entrada es analógica o PCM (2 canales), se emplea la reproducción estéreo. Con Dolby Digital o DTS, la música se reproduce de acuerdo al número de canal respectivo.



Modo de sonido estéreo

Tipo de modo de sonido	Descripción
Stereo	<p>Este modo reproduce audio estéreo de 2 canales sin procesamiento de sonido surround adicional.</p> <ul style="list-style-type: none"> • El sonido se emite desde los altavoces delanteros izquierdo y derecho, y desde el subwoofer si está conectado. • Cuando se introducen señales multicanal, se reducen a sonido de 2 canales sin procesamiento de sonido surround adicional.

Modo de sonido directo

Tipo de modo de sonido	Descripción
Direct	Este modo reproduce audio como se ha grabado en la fuente.
Pure Direct	<p>Este modo reproduce un sonido de calidad incluso mayor a la del modo "Direct". Los siguientes circuitos se detienen para mejorar más aún la calidad del sonido.</p> <ul style="list-style-type: none"> • Circuito indicador de pantalla en el cuerpo principal (la pantalla se desactivará). • Se desactiva el procesador y controlador de entrada/salida de vídeo analógico.



Modo de sonido que puede ser seleccionado para cada fuente de entrada

- Los modos de sonido siguientes se pueden seleccionar con los botones MOVIE, MUSIC y GAME.
- Ajuste el efecto de campo sonoro con el menú “Parámetro surround” para disfrutar del sonido surround como prefiera. (👉 p. 154)

Señal de entrada	Modo de sonido	Botón MOVIE	Botón MUSIC	Botón GAME
2 canales *1	Stereo	<input type="radio"/>	<input type="radio"/>	<input type="radio"/>
	Dolby Surround	<input type="radio"/>	<input type="radio"/>	<input type="radio"/>
	DTS Neural:X *2	<input type="radio"/>	<input type="radio"/>	<input type="radio"/>
	DTS Virtual:X *3*4	<input type="radio"/>	<input type="radio"/>	<input type="radio"/>
	Multi Ch Stereo *5	<input type="radio"/>	<input type="radio"/>	<input type="radio"/>
	Virtual	<input type="radio"/>	<input type="radio"/>	<input type="radio"/>

*1 La señal de entrada de 2 canales también incluye la señal analógica.

*2 Este modo reproduce fuentes de 2 canales como reproducción de 5.1 o 7.1 canales. No se puede seleccionar cuando los auriculares se están usando ni cuando la configuración del altavoz es únicamente de altavoces delanteros.

*3 No se puede seleccionar cuando los auriculares se están usando ni cuando se utiliza una configuración de altavoces con algún altavoz de altura.

*4 No se puede seleccionar cuando la señal de entrada es Dolby Digital, Dolby Digital Plus, Dolby TrueHD o Dolby Atmos.

*5 No se puede seleccionar cuando se utilizan los auriculares.



Señal de entrada	Modo de sonido	Botón MOVIE	Botón MUSIC	Botón GAME
Multicanal *6	Stereo	<input type="radio"/>	<input type="radio"/>	<input type="radio"/>
Dolby Digital	Dolby Digital *5	<input type="radio"/>	<input type="radio"/>	<input type="radio"/>
	Dolby Digital + Dolby Surround *5	<input type="radio"/>	<input type="radio"/>	<input type="radio"/>
	Dolby Digital + Neural:X *5	<input type="radio"/>	<input type="radio"/>	<input type="radio"/>
	Dolby Digital Plus *5	<input type="radio"/>	<input type="radio"/>	<input type="radio"/>
Dolby Digital Plus	Dolby Digital Plus + Dolby Surround *5*8	<input type="radio"/>	<input type="radio"/>	<input type="radio"/>
	Dolby Digital Plus + Neural:X *5	<input type="radio"/>	<input type="radio"/>	<input type="radio"/>
	Dolby Atmos *5*7	<input type="radio"/>	<input type="radio"/>	<input type="radio"/>
	Dolby TrueHD *5	<input type="radio"/>	<input type="radio"/>	<input type="radio"/>
Dolby TrueHD	Dolby TrueHD + Dolby Surround *5*8	<input type="radio"/>	<input type="radio"/>	<input type="radio"/>
	Dolby TrueHD + Neural:X *5	<input type="radio"/>	<input type="radio"/>	<input type="radio"/>
	Dolby Atmos *5*7	<input type="radio"/>	<input type="radio"/>	<input type="radio"/>
	Dolby Atmos *5	<input type="radio"/>	<input type="radio"/>	<input type="radio"/>
Dolby Atmos	Dolby Atmos *5	<input type="radio"/>	<input type="radio"/>	<input type="radio"/>
DTS	DTS Surround *5	<input type="radio"/>	<input type="radio"/>	<input type="radio"/>
	DTS ES Dscrt 6.1 *5	<input type="radio"/>	<input type="radio"/>	<input type="radio"/>
	DTS ES Mtrx 6.1 *5	<input type="radio"/>	<input type="radio"/>	<input type="radio"/>
	DTS 96/24 *5	<input type="radio"/>	<input type="radio"/>	<input type="radio"/>
	DTS + Dolby Surround *5	<input type="radio"/>	<input type="radio"/>	<input type="radio"/>
	DTS + Neural:X *5	<input type="radio"/>	<input type="radio"/>	<input type="radio"/>
	DTS + Virtual:X *3	<input type="radio"/>	<input type="radio"/>	<input type="radio"/>

*3 No se puede seleccionar cuando los auriculares se están usando ni cuando se utiliza una configuración de altavoces con algún altavoz de altura.

*5 No se puede seleccionar cuando se utilizan los auriculares.

*6 El modo de sonido que se puede seleccionar difiere dependiendo del formato de audio de la señal de entrada y del número de canales.

*7 Puede seleccionarse cuando la señal de entrada contiene Dolby Atmos.

*8 Puede seleccionarse cuando la señal de entrada no contiene Dolby Atmos.



Señal de entrada	Modo de sonido	Botón MOVIE	Botón MUSIC	Botón GAME
DTS-HD / DTS Express	DTS-HD HI RES *5	<input type="radio"/>	<input type="radio"/>	<input type="radio"/>
	DTS-HD MSTR *5	<input type="radio"/>	<input type="radio"/>	<input type="radio"/>
	DTS Express *5	<input type="radio"/>	<input type="radio"/>	<input type="radio"/>
	DTS-HD + Dolby Surround *5	<input type="radio"/>	<input type="radio"/>	<input type="radio"/>
	DTS-HD + Neural:X *5	<input type="radio"/>	<input type="radio"/>	<input type="radio"/>
	DTS-HD + Virtual:X *3	<input type="radio"/>	<input type="radio"/>	<input type="radio"/>
DTS:X	DTS:X *5	<input type="radio"/>	<input type="radio"/>	<input type="radio"/>
	DTS:X MSTR *5	<input type="radio"/>	<input type="radio"/>	<input type="radio"/>
	DTS:X + Virtual:X *3	<input type="radio"/>	<input type="radio"/>	<input type="radio"/>
PCM multicanal	Multi Ch In *5	<input type="radio"/>	<input type="radio"/>	<input type="radio"/>
	Multi Ch In 7.1 *5	<input type="radio"/>	<input type="radio"/>	<input type="radio"/>
	Multi In + Dolby Surround *5	<input type="radio"/>	<input type="radio"/>	<input type="radio"/>
	Multi In + Neural:X *5	<input type="radio"/>	<input type="radio"/>	<input type="radio"/>
	Multi In + Virtual:X *3	<input type="radio"/>	<input type="radio"/>	<input type="radio"/>
Multicanal *6	Multi Ch Stereo *5	<input type="radio"/>	<input type="radio"/>	<input type="radio"/>
	Virtual	<input type="radio"/>	<input type="radio"/>	<input type="radio"/>

*3 No se puede seleccionar cuando los auriculares se están usando ni cuando se utiliza una configuración de altavoces con algún altavoz de altura.

*5 No se puede seleccionar cuando se utilizan los auriculares.

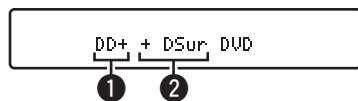
*6 El modo de sonido que se puede seleccionar difiere dependiendo del formato de audio de la señal de entrada y del número de canales.



- Solo se pueden seleccionar "Stereo" y "Virtual" cuando se utilizan los auriculares.



■ Visualización en pantalla



- 1 **Muestra un decodificador a usar.**
 - En el caso del decodificador Dolby Digital Plus, se muestra “DD+”.
- 2 **Muestra un decodificador que crea una salida de sonido.**
 - “DSur” indica que se está utilizando el decodificador Dolby Surround.

Función HDMI Control

Una adición reciente al estándar HDMI es CEC (Consumer Electronics Control), que permite controlar señales de un dispositivo para comunicarse con otro dispositivo a través de la conexión del cable HDMI.

Procedimiento de ajuste

1 Habilite la función HDMI Control de esta unidad.

Ajuste "HDMI Control" en "Activado". (👉 p. 168)

2 Encienda la alimentación de todos los equipos conectados mediante un cable HDMI.

3 Configure la función HDMI Control en todos los dispositivos conectados mediante un cable HDMI.

- Consulte las instrucciones de funcionamiento de los equipos conectados para comprobar las configuraciones.
- Realice los pasos 2 y 3 si se desconecta algunos de los equipos.

4 Cambie la entrada de televisión a la entrada HDMI conectada a esta unidad.

5 Cambie la entrada de esta unidad a la fuente de entrada de HDMI y compruebe si la imagen del reproductor es correcta.

6 Cuando deje el TV en modo de espera, compruebe que la alimentación de la unidad también entre en modo de espera.

NOTA

- Es posible que algunas funciones no funcionen correctamente, según el TV o el reproductor conectados. Consulte el manual de usuario de los dispositivos correspondientes antes de realizar la configuración.



Función de Menú inteligente

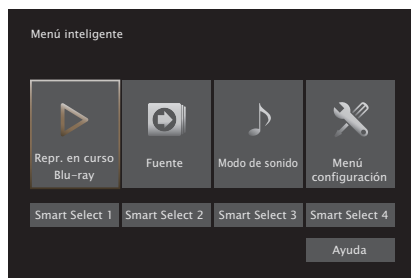
Esta función se utiliza para configurar los ajustes de esta unidad; seleccione una fuente de entrada y ajuste el sintonizador y las emisoras de radio por Internet a través del mando a distancia del TV.

- Habilite la función HDMI Control de esta unidad y del TV.** (🔧 p. 168)
- Ajuste “Menú inteligente” a “Activado” en esta unidad.** (🔧 p. 170)
- Seleccione “AV Receiver” en un menú del TV como “Entrada”* u “Operar el dispositivo HDMI conectado”*.**

El Menú inteligente de esta unidad se muestra en el TV.

- Mientras que se muestra el Menú inteligente, esta unidad se puede operar a través del mando a distancia del TV.

* El método de selección puede diferir en función del TV.



■ Repr. en curso

Disfrute de los contenidos de la fuente de entrada seleccionada actualmente en esta unidad.

■ Fuente

Cambia la entrada de esta unidad.

Si selecciona “HEOS Music” o “Tuner”, puede continuar operando esta unidad a través del mando a distancia del TV.

■ Modo de sonido

Cambia el modo de sonido de esta unidad.

Puede seleccionar entre los tres modos de sonido siguientes.

Surround:

Ajusta la reproducción del sonido surround de acuerdo con la señal de entrada.

Estéreo:

Se selecciona la salida estéreo.

Multicanal estéreo:

Reproducción estéreo multicanal.



■ Menú configuración

Muestra el menú de configuración para configurar los ajustes de esta unidad.

■ Smart Select

Recupera los elementos “Smart Select” registrados en esta unidad.

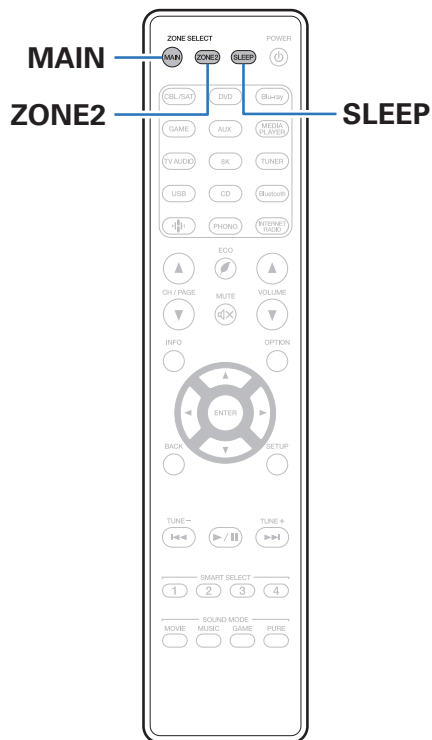
NOTA

- Cuando se modifique la configuración de “HDMI Control” o “Menú inteligente”, no olvide apagar y encender los dispositivos conectados tras el cambio.
- La función Menú inteligente puede que no funcione correctamente según las especificaciones del TV. En este caso, configure el ajuste “Menú inteligente” como “Desactivado”. (🔧 p. 170)



Función de temporizador de dormir

Puede configurar un tiempo determinado para que la unidad entre en modo de reposo. Esto resulta muy práctico para ver y escuchar contenidos antes de ir a dormir. Es posible configurar el temporizador de dormir para cada zona.



Uso del temporizador de desconexión

- 1 Pulse MAIN o ZONE2 para seleccionar la zona de operación con el mando a distancia.**
Se ilumina el botón de la zona seleccionada.
- 2 Pulse SLEEP y visualice el tiempo que desea configurar.**
 - Se iluminan las luces indicadoras de SLEEP en la pantalla y comienza el temporizador de desconexión.
 - Puede ajustar el temporizador de desconexión en un intervalo de 10 a 120 minutos en incrementos de 10 minutos.

■ Comprobación del tiempo restante

Pulse SLEEP cuando el temporizador de desconexión esté funcionando. Aparece en la pantalla el tiempo restante.

■ Para anular el temporizador de dormir

Pulse SLEEP para seleccionar "Off".

El indicador SLEEP que aparece en la pantalla se apaga.



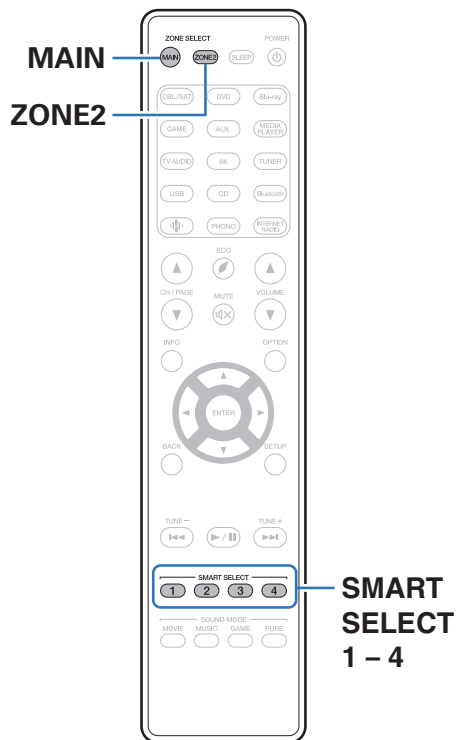
- El ajuste del temporizador de desconexión se cancela cuando la unidad cambia al modo de espera.

NOTA

- La función de temporizador de dormir no puede desactivar los dispositivos conectados a la unidad. Para desactivar estos dispositivos conectados, configure el temporizador de dormir de cada uno de esos dispositivos.



Función de selección inteligente



Puede guardar ajustes como la selección de la fuente de entrada y el modo de sonido con los botones SMART SELECT 1 – 4.

Solo tiene que pulsar uno de los botones del conjunto SMART SELECT para que la reproducción siguiente se cambie a varias configuraciones guardadas a la vez.

Al guardar los ajustes que usa más frecuentemente en los botones SMART SELECT 1 – 4, podrá recuperar el entorno de reproducción configurado siempre que lo desee.

La función de selección inteligente puede memorizarse para cada zona.

Recuperar la configuración

1 Pulse MAIN o ZONE2 para seleccionar la zona de operación con el mando a distancia.

Se ilumina el botón de la zona seleccionada.

2 Pulse SMART SELECT.

Se recuperan los ajustes de selección inteligente registrados en el botón que ha pulsado.

- Los ajustes predeterminados de la fuente de entrada es la que se muestra a continuación.

[MAIN ZONE]

Botón	Fuente de entrada
SMART SELECT 1	CBL/SAT
SMART SELECT 2	Blu-ray
SMART SELECT 3	Media Player
SMART SELECT 4	HEOS Music

[ZONE2]

Botón	Fuente de entrada
SMART SELECT 1	CBL/SAT
SMART SELECT 2	–
SMART SELECT 3	–
SMART SELECT 4	HEOS Music



- El volumen no está registrado en la función de selección inteligente en la configuración predeterminada de fábrica. Consulte la sección "Cambio de los ajustes" para registrar el volumen en la función de selección inteligente. (🔍 p. 138)



Cambio de los ajustes

1 Configure los siguientes elementos en los parámetros que desea guardar.

Las siguientes configuraciones de ① a ⑩ se pueden memorizar para MAIN ZONE y las configuraciones ① y ② se pueden memorizar para ZONE2.

- ① Fuente de entrada (🔗 p. 70)
- ② Volumen (🔗 p. 71)
- ③ Modo de sonido (🔗 p. 119)
- ④ Audyssey (Audyssey MultEQ®, Audyssey Dynamic EQ®, Audyssey Dynamic Volume®) (🔗 p. 160)
- ⑤ "M-DAX" (🔗 p. 157)
- ⑥ "Ajuste del volumen de cada canal para que coincida con la fuente de entrada (Ajuste nivel de canal)" (🔗 p. 113)
- ⑦ "Visualización del vídeo deseado durante la reproducción de audio (Selec. Vídeo)" (🔗 p. 115)
- ⑧ "Ajuste de la calidad de imagen según su entorno de visualización (Modo imagen)" (🔗 p. 116)
- ⑨ "Todas zonas estéreo" (🔗 p. 117)
- ⑩ "Preajuste de altavoz" (🔗 p. 118)



- Mantenga pulsado SMART SELECT mientras se recibe o se reproduce una emisora de radio con cualquiera de las siguientes fuentes, o se memoriza la emisora de radio actual.
 - Tuner / Emisora de radio por Internet

2 Pulse MAIN o ZONE2 para seleccionar la zona de operación con el mando a distancia.

Se ilumina el botón de la zona seleccionada.

3 Pulse y mantenga pulsado el SMART SELECT deseado hasta que "Smart* Memory" o "Z2 Smart* Memory" aparezcan en la pantalla.

Los ajustes actuales quedarán memorizados.

* se muestra el número correspondiente al botón SMART SELECT que ha pulsado.

■ Cambio del nombre de la selección inteligente

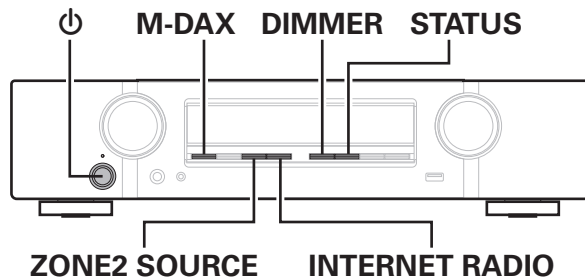
El nombre de la selección inteligente de la MAIN ZONE visualizado en la pantalla de TV o visualización de esta unidad puede cambiarse a un nombre diferente.

Para ver cómo cambiar el nombre, consulte "Selec. intel. Nombres" (🔗 p. 218).





Función de bloqueo del panel



Para evitar la activación accidental de esta unidad, puede deshabilitar la operación de los botones en el panel delantero.



Desactivación del funcionamiento de todos los botones

- 1 Pulse  mientras mantiene pulsados M-DAX y DIMMER con la unidad en modo de espera.
- 2 Utilice ZONE2 SOURCE o INTERNET RADIO para seleccionar "FP/VOL LOCK On".
- 3 Pulse STATUS para confirmar el ajuste.
Se desactiva el funcionamiento de todos los botones excepto .

Desactivación del funcionamiento de todos los botones excepto VOLUME

- 1 Pulse  mientras mantiene pulsados M-DAX y DIMMER con la unidad en modo de espera.
- 2 Utilice ZONE2 SOURCE o INTERNET RADIO para seleccionar "FP LOCK On".
- 3 Pulse STATUS para confirmar el ajuste.
Se desactiva el funcionamiento de todos los botones excepto  y VOLUME.

Cancelación de la función de bloqueo del panel

- 1** Pulse ϕ mientras mantiene pulsados M-DAX y DIMMER con la unidad en modo de espera.
- 2** Pulse ZONE2 SOURCE o INTERNET RADIO para seleccionar “FP LOCK *Off”.
(* Modo ajustado actualmente).
- 3** Pulse STATUS para confirmar el ajuste.
La función de bloqueo del panel se cancela.



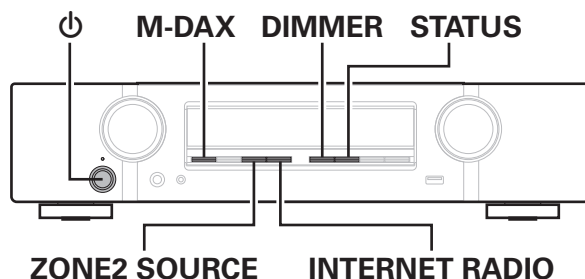
- Incluso cuando esté ajustada la función de bloqueo del panel, podrá controlar la unidad con el mando a distancia.



Función de bloqueo remoto

Al conectar un receptor infrarrojo, active la función de bloqueo remoto. Cuando la función se active, no podrá realizar operaciones con el mando a distancia.

Esta función está desactivada de forma predeterminada.



Desactivación de la función de sensor del mando a distancia

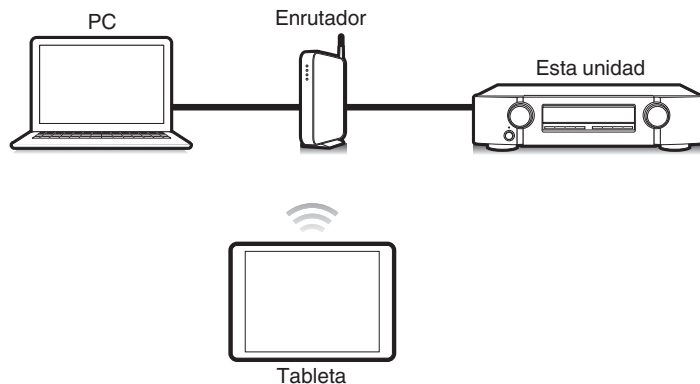
- 1 Pulse **⏻** mientras mantiene pulsados M-DAX y DIMMER con la unidad en modo de espera.
- 2 Utilice ZONE2 SOURCE o INTERNET RADIO para seleccionar "RC LOCK On".
- 3 Pulse STATUS para confirmar el ajuste.
La función de recepción de luz infrarroja se desactiva.

Activación de la función de sensor del mando a distancia

- 1 Pulse **⏻** mientras mantiene pulsados M-DAX y DIMMER con la unidad en modo de espera.
- 2 Pulse ZONE2 SOURCE o INTERNET RADIO para seleccionar "RC LOCK *Off".
(* Modo ajustado actualmente).
- 3 Pulse STATUS para confirmar el ajuste.
Se activa la función de recepción de luz infrarroja en la unidad principal.

Función de control web

Puede controlar esta unidad desde una pantalla de control web en un navegador web.



- Esta unidad y el PC o tableta deben conectarse correctamente a la red para poder utilizar la función de control web. (🔧 p. 64)
- En función de la configuración del software de seguridad, es posible que no pueda acceder a esta unidad desde el PC. Si es así, cambie la configuración del software de seguridad.

Control de la unidad a través de la función de control web

- 1 Cambie el valor de “Control de red” a “Siempre encendido”. (🔧 p. 209)
- 2 Compruebe la dirección IP de esta unidad con “Información”. (🔧 p. 204)

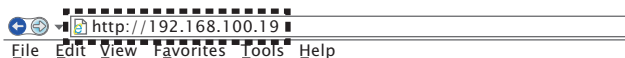


- 3 Inicie el navegador web.



4 Escriba la dirección IP de la unidad en el cuadro de direcciones del navegador.

Por ejemplo, si la dirección IP de esta unidad es "192.168.100.19", escriba "http://192.168.100.19".



5 Cuando se muestre el menú superior en el navegador web, haga clic en el elemento de menú que desea utilizar.



Reproducción en ZONE2 (otra habitación)

Puede controlar esta unidad para disfrutar de audio en una habitación (ZONE2) que no sea la habitación donde se encuentra esta unidad (MAIN ZONE). Es posible reproducir simultáneamente la misma fuente en MAIN ZONE y ZONE2. También puede reproducir distintas fuentes en MAIN ZONE y ZONE2. Si la entrada para ZONE2 se establece en “Source”, pueden recibirse los dispositivos digitales y analógicos conectados desde ZONE2. Si la entrada para ZONE2 está establecida en una fuente concreta (como CBL/SAT), solo pueden recibirse dispositivos analógicos conectados desde ZONE2.

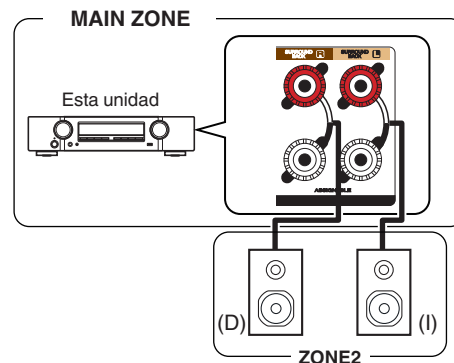
Conexión de ZONE2

Puede utilizar los dos métodos siguientes para reproducir vídeo y audio en ZONE2.

- “Conexión a través de un terminal de salida de altavoces” (👉 p. 144)
- “Conexión mediante un amplificador externo” (👉 p. 145)

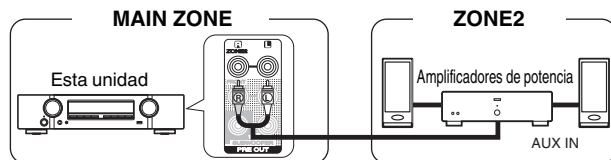
■ Conexión 1: Conexión utilizando un terminal de salida de altavoces

Cuando “Modo de asignación” está ajustado en “ZONE2” en el menú, el audio de ZONE2 es emitido desde el terminal de altavoz SURROUND BACK. (👉 p. 193)

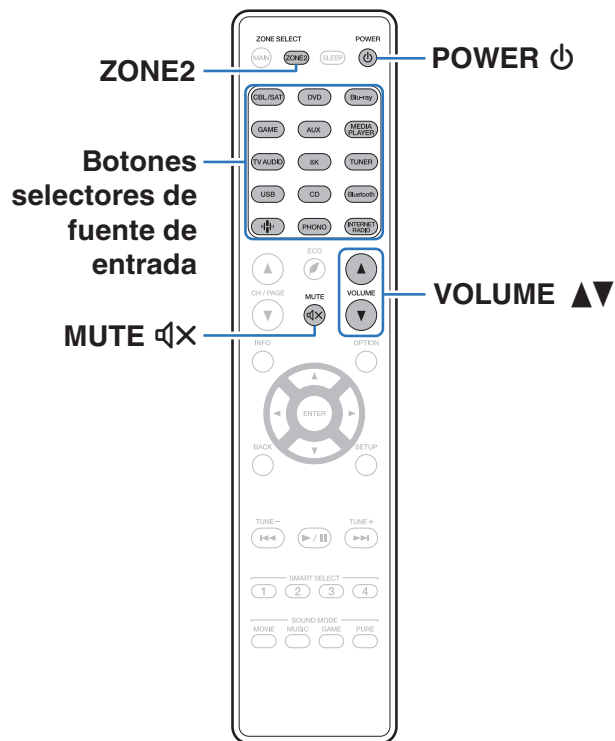


■ Conexión 2: Conexión mediante un amplificador externo (ZONE2)

Las señales de audio de los terminales de salida de audio ZONE2 de esta unidad se emiten hacia los amplificadores de la ZONE2 y se reproducen en estos amplificadores.



Reproducción en ZONE2



1 Pulse ZONE2 para ajustar la zona de operación a ZONE2 con el mando a distancia.

Se ilumina el botón ZONE2.

2 Pulse POWER para encender la alimentación de ZONE2.

Se ilumina el indicador **Z2** de la pantalla.

- La alimentación de ZONE2 puede encenderse y apagarse si pulsa ZONE2 ON/OFF en la unidad principal.

3 Pulse el botón de selección de la fuente de entrada para seleccionar la fuente de entrada que se debe reproducir.

La señal de audio de la fuente seleccionada se emite en ZONE2.

- Puede también seleccionar ZONE2 como la fuente de entrada pulsando ZONE2 SOURCE y girando seguidamente la rueda INPUT SELECTOR.



- Ajustar la fuente de entrada de ZONE2 como "Source" le permite reproducir el mismo contenido en MAIN ZONE y en ZONE2, independientemente del tipo de señal de entrada.
- Ajuste al fuente de entrada de ZONE2 en "Source" pulsando el botón ZONE2 SOURCE en la unidad principal.
- Si la fuente de entrada MAIN ZONE cambia con ZONE2 seleccionada como "Source", la fuente de entrada de ZONE2 cambiará para reflejar la fuente de entrada MAIN ZONE.



■ Ajuste del volumen (ZONE2)

Utilice VOLUME ▲▼ para ajustar el volumen.

- En el momento de la compra, la opción “Límite volumen” está configurada como “70 (-10 dB)”. (👉 p. 217)



- Gire VOLUME después de pulsar ZONE2 SOURCE en la unidad principal para ajustar el volumen.

■ Interrupción temporal del sonido (Silencio) (ZONE2)

Pulse MUTE ⏸.

El sonido se reduce al nivel establecido en “Nivel silencio” en el menú.

(👉 p. 218)



- Para cancelar el modo silencioso, ajuste el volumen del sonido o pulse MUTE ⏸ nuevamente.






Estructura de los menús


Para el uso del menú, conecte una TV a esta unidad y visualice el menú en la pantalla de el TV.

De forma predeterminada, esta unidad ha recomendado la definición de los ajustes. Puede personalizar esta unidad en función de su sistema y sus preferencias actuales.



Elementos de ajuste	Elementos detallados	Descripción	Página
 Audio	Ajuste nivel central	Ajusta el volumen del canal central para aclarar el diálogo de todas las fuentes.	153
	Ajuste nivel subwoofer	Permite ajustar el volumen del canal de subwoofer para todas las fuentes de entrada.	153
	Parámetro surround	Ajusta los parámetros de sonido surround.	154
	M-DAX	Expande los componentes de frecuencia baja y alta del contenido de audio comprimido, como los archivos MP3, para ofrecer una mejor reproducción de audio.	157
	Retardo audio	Compensa la sincronización incorrecta entre el vídeo y el audio.	158
	Volumen	Configura el volumen de la MAIN ZONE (la sala donde se encuentra la unidad).	159
	Audyssey	Lleva a cabo la configuración de Audyssey MultEQ®, Audyssey Dynamic EQ® y Audyssey Dynamic Volume®.	160
	EQ Gráfico	Use el ecualizador gráfico para ajustar el tono de cada altavoz.	162
 Vídeo	Ajuste imagen	Ajusta la calidad de imagen.	164
	Config. HDMI	Permite realizar los ajustes de Salida audio HDMI, Paso fuente HDMI y HDMI Control.	166
	Ajustes de salida	Permite realizar los ajustes de salida de vídeo.	171
	Texto en pantalla	Configura los ajustes de visualización en pantalla.	174
	Salvapantallas	Seleccione los ajustes del salvapantallas.	175
	Formato de señal 4K/8K	Permite ajustar el formato de la señal de su equipo de vídeo 4K u 8K.	176
	Configuración HDCP	Permite ajustar la versión HDCP de cada fuente de entrada HDMI.	177
	Formato TV	Para ajustar el formato de la señal de vídeo que se va a emitir para el TV que está usando.	178

Elementos de ajuste	Elementos detallados	Descripción	Página
 Entradas	Asignación entrada	Cambia la asignación del conector de entrada y del modo de entrada de audio.	179
	Renombrar fuente	Puede cambiar el nombre de visualización de la fuente de entrada.	182
	Ocultar fuentes	Quitar de la pantalla las fuentes de entrada que no están en uso.	182
	Nivel de fuente	Ajusta el nivel de reproducción de la entrada de audio.	182
 Altavoces	Config Audyssey®	Se miden las características acústicas de los altavoces conectados y de la sala de escucha para realizar automáticamente la configuración óptima.	183
	Configuración manual	Configura los altavoces de forma manual o cambia la configuración de “Config Audyssey®”.	193
 Red	Información	Visualizar información de red.	204
	Conexión	Selecciona si conectar la red doméstica a una LAN inalámbrica o una LAN con cable.	204
	Ajustes	Se utiliza para configurar manualmente la dirección IP.	207
	Control de red	Permite la comunicación de red con la alimentación en modo de espera.	209
	Designación	El “Designación” es el nombre de esta unidad que se muestra en la red. Puede modificar la designación de acuerdo con sus preferencias.	209
	Diagnóstico	Se emplea para comprobar la conexión de red.	210
	AirPlay	Ajustes para Apple AirPlay.	210

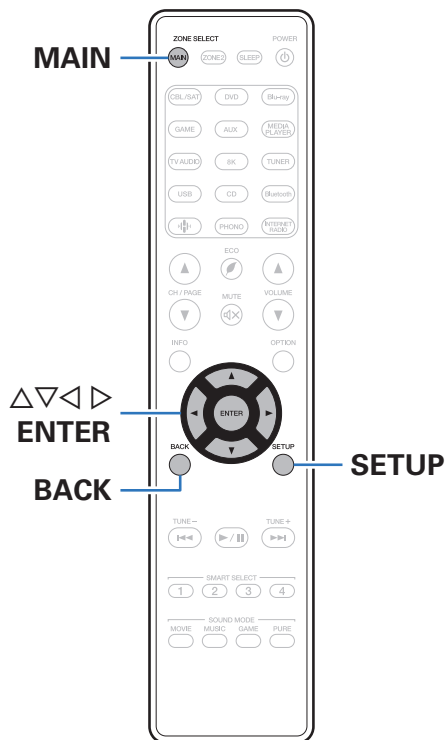


Elementos de ajuste	Elementos detallados	Descripción	Página
 Cuenta HEOS	[Cuando el usuario sale de la Cuenta HEOS]		
	Tengo una cuenta HEOS	Se selecciona para iniciar sesión.	211
	Crear cuenta	Crea una nueva Cuenta HEOS.	211
	Se me ha olvidado la contraseña	Si ha olvidado su contraseña, le enviaremos un correo electrónico con instrucciones sobre cómo puede restablecerla.	211
	[Cuando el usuario ha iniciado sesión en la Cuenta HEOS]		
	Sesión iniciada como	Muestra su Cuenta HEOS.	211
	Cambiar ubicación	Selecciona su ubicación.	211
	Cambiar contraseña	Permite cambiar la contraseña de su Cuenta HEOS.	211
	Eliminar la cuenta	Suprime su Cuenta HEOS.	211
	Finalizar sesión	Permite salir de su Cuenta HEOS.	211



Elementos de ajuste	Elementos detallados	Descripción	Página
 General	Idioma	Cambia el idioma de los mostrado en la pantalla del TV.	212
	ECO	Configura las funciones de ahorro de energía del Modo ECO y del modo de espera automático.	212
	Transmisor Bluetooth	Configura los ajustes del transmisor Bluetooth.	216
	Configuración ZONE2	Permite configurar los ajustes para la reproducción de audio con ZONE2.	217
	Renombrar Zona	Cambie el título de visualización de cada zona por alguno que sea de su preferencia.	218
	Selec. intel. Nombres	Cambia el título de visualización del nombre de selección rápida por alguno que sea de su preferencia.	218
	Salida disparo	Seleccione las condiciones para activar la función trigger out.	219
	Display Frontal	Realiza ajustes relacionados con la pantalla de esta unidad.	219
	Firmware	Comprueba la información del firmware más reciente sobre actualizaciones y mejoras, actualiza el firmware y configura la visualización de los mensajes de notificación.	220
	Información	Muestra información sobre la configuración de esta unidad, las señales de entrada, etc.	223
	Datos de uso	Selecciona si se envían o no datos de uso anónimos a Marantz.	225
	Guardar y cargar	Permite guardar y restaurar la configuración del dispositivo utilizando un dispositivo de memoria USB.	225
Bloquear config.	Proteger configuración de los cambios involuntarios.	226	
Restablecer	Se restablecen diversos ajustes a los valores predeterminados de fábrica.	226	
 Asistente configuración	Iniciar configuración...	Permite realizar la configuración, conexión e instalación básica desde el principio según las instrucciones que se indican en la pantalla de TV.	Página 9 del manual separado "Guía de inicio rápido"
	Selección idioma	Ajusta elementos individuales de la configuración de acuerdo con las instrucciones que se muestran en la pantalla de TV.	
	Config. Altavoces		
	Calibración altavoces		
	Configuración red		
	Conex. audio TV		
	Config. de entrada		
Aplicaciones móviles			





Uso de los menús

- 1 Pulse MAIN en el mando a distancia para ajustar la zona de operación en MAIN ZONE.**
Se ilumina el botón MAIN.
- 2 Pulse SETUP.**
El menú se muestra en la pantalla de el TV.
- 3 Utilice $\Delta \nabla \triangleleft \triangleright$ para seleccionar el menú que desea ajustar o emplear y pulse ENTER.**
- 4 Utilice $\triangleleft \triangleright$ para cambiar el ajuste que desee.**
- 5 Pulse ENTER para confirmar el ajuste.**
 - Para volver al elemento anterior, pulse BACK.
 - Para salir del menú, pulse SETUP mientras visualiza el menú. Desaparece la pantalla del menú.



Audio

Realice los ajustes de audio.

Ajuste nivel central

Ajusta el volumen del canal central para aclarar el diálogo de todas las fuentes.

■ Central

Ajusta la salida de volumen desde el canal central.

-12.0 dB – +12.0 dB (Predeterminado: 0.0 dB)



- Este ajuste también se refleja en el nivel del canal central en los ajustes del menú "Altavoces" - "Niveles". (📖 p. 200)

Ajuste nivel subwoofer

Permite ajustar el volumen del canal de subwoofer para todas las fuentes de entrada.

■ Subwoofer

Ajusta el nivel de volumen del subwoofer.

-12.0 dB – +12.0 dB (Predeterminado: 0.0 dB)



- Este ajuste también se refleja en el nivel del canal de subwoofer en los ajustes del menú "Altavoces" - "Niveles". (📖 p. 200)



Parámetro surround

Puede ajustar los efectos de campo sonoro del sonido surround para adecuarlos a sus preferencias.

Los elementos (parámetros) que se pueden ajustar dependen de la señal que se introduce y del modo de sonido actualmente definido.



- Algunos parámetros de configuración no se pueden configurar si no hay una reproducción en marcha. Realice la configuración durante la reproducción.
- Se guarda la configuración de "Parámetro surround" para cada fuente de sonido.

EQ cine

Suaviza la gama de agudos altos de bandas sonoras para reducir la posible brusquedad y mejorar la claridad.

Activado: Se usa "EQ cine".

Desactivado
(Predeterminado) : No se usa "EQ cine".



- Este elemento no se puede configurar cuando el modo de sonido es "Direct", "Pure Direct", "Stereo" u "modos de sonido original".

Gestión de Loudness

Esto define si emitir tal como se especifica en "Compresión dinámica" o bien emitir directamente sin comprimir el rango dinámico de audio grabado en el disco.

Activado
(Predeterminado):

Las salidas se dan basándose en habilitar la configuración hecha en "Compresión dinámica" y en Función de normalización de diálogo.

Desactivado:

Los ajustes "Compresión dinámica" y Normalización de diálogo están desactivados y las señales del disco se emiten tal cual.



- "Gestión de Loudness" puede establecerse al recibir una señal de Dolby Digital, Dolby Digital Plus, Dolby TrueHD y Dolby Atmos.



■ Compresión dinámica

Compresión de gama dinámica (diferencia entre sonidos altos y bajos).

Automática:	Control activ./desact. compresión de gama dinámica automática según la fuente.
Bajo / Medio / Alto:	Estas opciones fijan el nivel de compresión.
Desactivado:	La compresión de gama dinámica está siempre desactivada.



- “Compresión dinámica” puede establecerse al recibir una señal de Dolby Digital, Dolby Digital Plus, Dolby TrueHD, Dolby Atmos o DTS.
- El ajuste predeterminado es “Desactivado”. Cuando la fuente de señal de entrada es Dolby TrueHD o Dolby Atmos, el ajuste predeterminado es “Automática”.
- “Automática” no se puede establecer al recibir una señal DTS.

■ Control de diálogo

Ajusta el volumen del diálogo en películas, de la voz en música, etc. para que se puedan escuchar más fácilmente.

0 – 6 (Predeterminado: 0)



- Este elemento se puede establecer cuando se introduce una señal DTS:X compatible con la función Control de diálogo.

■ Efect. bajos

Ajusta el nivel de efectos de baja frecuencia (LFE).

-10 dB – 0 dB (Predeterminado: 0 dB)



- Esto puede configurarse cuando la señal LFE se incluye en la señal de entrada.
- Este elemento se puede seleccionar cuando se reproduce una señal Dolby Digital o DTS o un DVD-Audio.
- Para reproducir correctamente distintas fuentes de señal, le recomendamos ajustar esta opción a los valores siguientes.
 - Fuentes Dolby Digital: 0 dB
 - Fuentes de películas DTS: 0 dB
 - Fuentes de música DTS: -10 dB



■ Virtualizador de altav.

El Virtualizador de altav. mejora los canales de altavoces envolventes y de altura para crear un efecto virtual envolvente.

Activado (Predeterminado):	Activa "Virtualizador de altav."
Desactivado:	Desactiva "Virtualizador de altav."



- Puede ajustar esta opción cuando el modo de sonido está establecido en "Dolby Atmos", "Dolby Surround" o un modo de sonido que tenga "+Dolby Surround" en el nombre.
- Utilizable cuando no use altavoces de altura, techo o "Dolby Atmos Enabled", o cuando no utilice altavoces envolventes.
- El audio no es emitido cuando "Config. Altavoz" - "Surr. trasero" en el menú está ajustado en "1 altav.". (📖 p. 196)

■ DTS Neural:X

DTS Neural:X amplía las señales de audio que no basadas en objetos y las optimiza para la configuración de su altavoz.

Activado (Predeterminado):	Se usa "DTS Neural:X".
Desactivado:	No utilice "DTS Neural:X".



- Puede configurarlo cuando el modo de sonido sea DTS:X o DTS:X MSTR.

■ Subwoofer

Active y desactive la salida subwoofer.

Activado (Predeterminado):	Se utiliza el subwoofer.
Desactivado:	No se utiliza el subwoofer.



- Puede ajustar esto cuando el modo de sonido es "Direct" o "Stereo" y en el menú "Modo subwoofer" está ajustado en "LFE+Main". (📖 p. 202)

■ Por defecto

La configuración "Parámetro surround" vuelve a los parámetros predeterminados.



M-DAX

Los formatos de audio comprimido tales como MP3, WMA (Windows Media Audio) y MPEG-4 AAC reducen la cantidad de datos eliminando los componentes de señal difíciles de percibir por el oído humano. La función "M-DAX" regenera las señales eliminadas en la compresión, restableciendo el sonido a un estado casi idéntico al del sonido original antes de que fuera comprimido. También restaura las características de los graves para un rango tonal rico y expandido.

■ Modo

Alto:	Modo optimizado para fuentes comprimidas con altos muy débiles (64 kbps e inferiores).
Medio:	Ajuste los graves y los agudos para todas las fuentes comprimidas (96 kbps e inferiores).
Bajo:	Modo optimizado para fuentes comprimidas con altos normales (96 kbps e inferiores).
Desactivado:	No utilice "M-DAX".



- Las luces indicadoras M-DAX.
- Este elemento se puede fijar con señales analógicas o cuando se recibe una señal de PCM (Muestreo = 44,1/48 kHz).
- El ajuste predeterminado de este elemento para "HEOS Music" es "Bajo". Todas las demás opciones están ajustadas a "Desactivado".
- Esto no puede configurarse cuando el modo de sonido está configurado como "Direct" o "Pure Direct".
- Se guarda una configuración de "M-DAX" para cada fuente de entrada.
- Esto también se puede ajustar pulsando M-DAX en la unidad principal.



Retardo audio

Compensa la sincronización incorrecta entre el vídeo y el audio.



- El retardo de audio para el modo de juegos puede ajustarse cuando el parámetro "Modo vídeo" es "Automática" y "Juego". (👉 p. 171)
- Se guarda una configuración de "Retardo audio" para cada fuente de entrada.

■ Sincro. labios auto.

Ajusta automáticamente el tiempo de procesamiento de la señal de audio para compensar el retardo en la sincronización entre el vídeo y el audio en un TV compatible con Sincro. labios auto..

Activado
(Predeterminado): Corrija automáticamente.

Desactivado: No corrija automáticamente.



- Puede que no se lleve a cabo la corrección automática en función de las especificaciones de su TV, aunque "Sincro. labios auto." esté establecido en "Activado".

■ Ajustar

El desfase entre la imagen y el sonido debe ser corregido manualmente.

0 ms – 500 ms (Predeterminado: 0 ms)



- Puede también ajustar con precisión el valor de corrección del retardo establecido en "Sincro. labios auto..".
- La configuración para el modo de juegos puede ajustarse cuando el parámetro "Modo vídeo" esté establecido en "Automática" o "Juego". (👉 p. 171)



Volumen

Configura el volumen de la MAIN ZONE (la sala donde se encuentra la unidad).

■ Escala

Fijar cómo se visualiza el volumen.

0 - 98
(Predeterminado) : Se muestra en el rango 0 (mín) a 98.

-79.5 dB - 18.0 dB: Mostrar ---dB (Mín), en el rango -79,5 dB a 18,0 dB.



- Se refleja la configuración de “Escala” en todas las zonas.

■ Límite

Realizar una configuración para volumen máximo.

60 - 80 (-20 dB - 0 dB)

Desactivado (Predeterminado)



- El valor en dB se muestra cuando el ajuste “Escala” está establecido en “-79.5 dB - 18.0 dB”. (🔍 p. 159)

■ Nivel encendido

Definir la configuración de volumen activa al encender la unidad.

Último
(Predeterminado): Se usa la configuración memorizada en la última sesión.

Silencio: Se configura el silencio como modo predeterminado al encender el equipo.

1 - 98 (-79 dB - 18 dB) : El volumen se ajusta al nivel fijado.



- El valor en dB se muestra cuando el ajuste “Escala” está establecido en “-79.5 dB - 18.0 dB”. (🔍 p. 159)

■ Nivel silencio

Ajustar la cantidad de atenuación cuando se activa el silenciamiento.

Completo
(Predeterminado): El sonido se silencia completamente.

-40 dB : El sonido se atenúa en 40 dB.

-20 dB : El sonido se atenúa en 20 dB.



Audyssey®

Ajuste Audyssey MultEQ®, Audyssey Dynamic EQ® y Audyssey Dynamic Volume®. Estos ajustes se pueden seleccionar después de realizar “Config Audyssey®”.

Para obtener información adicional sobre la tecnología Audyssey, consulte la “Explicación de términos” (🔍 p. 263).



- Para cada fuente de entrada se guardan los ajustes “MultEQ®”, “Dynamic EQ”, “Desviación nivel ref.” y “Dynamic Volume”.
- Cuando el modo de sonido se encuentra en el modo “Direct” o “Pure Direct”, los ajustes “MultEQ®”, “Dynamic EQ” y “Dynamic Volume” no pueden configurarse.
- Cuando el modo de sonido está en “DTS Virtual:X” o un modo de sonido que tenga “+Virtual:X” en el nombre del modo de sonido, no pueden ajustarse las configuraciones de “MultEQ®”, “Dynamic EQ” y “Dynamic Volume”.
- Este elemento no se puede seleccionar cuando la señal de entrada está en un formato DTS:X con una frecuencia de muestreo superior a 48 kHz.
- “MultEQ®”, “Dynamic EQ” y “Dynamic Volume” no se pueden seleccionar cuando la señal de entrada está en un formato DTS:X con una frecuencia de muestreo superior a 48 kHz.

■ MultEQ®

MultEQ® compensa las características de tiempo y frecuencia de la zona de audición basándose en los resultados de las mediciones de “Config Audyssey®”. La selección se realiza a partir de tres tipos de curvas de compensación. Recomendamos el ajuste “Reference”.

Reference

(Predeterminado):

Selecciona la configuración calibrada por defecto con un leve deslizamiento a altas frecuencias, lo cual está optimizado para películas.

L/R Bypass:

Selecciona la configuración de referencia, pero desvía MultiEQ® en los altavoces izquierdo y derecho.

Flat:

Selecciona una configuración calibrada que está optimizada para habitaciones pequeñas donde su posición de audición es más cercana a los altavoces.

Desactivado:

No utilice “MultEQ®”.



- Cuando utilice auriculares, “MultEQ®” se ajustará automáticamente como “Desactivado”.



■ Dynamic EQ

Resuelve el problema de deterioro de la calidad del sonido al bajar el volumen teniendo en cuenta la percepción humana y la acústica de la habitación.

Funciona con MultEQ®.

Activado
(Predeterminado): Se usa "Dynamic EQ".

Desactivado: No utilice "Dynamic EQ".



- Cuando el ajuste de "Dynamic EQ" sea "Activado", no será posible realizar el ajuste de "Tono". (🔧 p. 114)
- Este elemento no se puede ajustar cuando "MultEQ®" en el menú está ajustado en "Desactivado".

■ Desviación nivel ref.

Audyssey Dynamic EQ® toma como referencia el nivel estándar de mezcla cinematográfica. Realiza ajustes para mantener la respuesta de referencia y el surround envolvente cuando el volumen baja de 0 dB. Si embargo, el nivel de referencia cinematográfica no se utiliza siempre en música ni en otros contenidos no cinematográficos. La Desviación de nivel de referencia Dynamic EQ ofrece tres desviaciones del nivel de referencia cinematográfica (5 dB, 10 dB y 15 dB) que pueden seleccionarse cuando el nivel de mezcla del contenido no se encuentre dentro del estándar. A continuación se muestran los niveles de ajuste recomendados para el contenido.

0 dB (Ref cinematográfica)
(Predeterminado): Optimizado para películas.

5 dB: Seleccione este ajuste para contenido que cuente con un rango dinámico muy amplio, como la música clásica.

10 dB: Seleccione este ajuste para jazz u otras músicas que tengan un rango dinámico más amplio. Este ajuste debería también seleccionarse para contenido televisivo que se mezcla habitualmente a 10 dB por debajo de la referencia cinematográfica.

15 dB: Seleccione este ajuste para música pop/rock u otros materiales que se mezclen con niveles altos de escucha y cuenten con un rango dinámico comprimido.



- La configuración queda activada cuando "Dynamic EQ" está ajustado a "Activado". (🔧 p. 161)



■ Dynamic Volume

Resuelve el problema de variaciones grandes en el nivel de volumen entre el TV, películas y otro tipo de contenido (entre pasajes silenciosos y pasajes con ruido, etc.) ajustándose automáticamente al volumen establecido como preferido por el usuario.

Funciona con MultEQ®.

Heavy:	Ajuste máximo para los sonidos más suaves e intensos.
Medium:	Ajuste medio para los sonidos más suaves e intensos.
Light:	Ajuste mínimo para los sonidos más suaves e intensos.
Desactivado (Predeterminado):	No utilice "Dynamic Volume".



- Si "Dynamic Volume" está ajustado a "Sí" en "Config Audyssey®", el ajuste cambia automáticamente a "Medium". (🔧 p. 183)
- Este elemento no se puede ajustar cuando "MultEQ®" en el menú está ajustado en "Desactivado".

EQ Gráfico

Use el ecualizador gráfico para ajustar el tono de cada altavoz.



- Los altavoces en los que se puede ajustar la opción "EQ Gráfico" difieren en función del modo de sonido.
- Puede establecerse cuando la configuración "MultEQ®" está en "Desactivado". (🔧 p. 160)
- Esto no puede configurarse cuando el modo de sonido está configurado como "Direct" o "Pure Direct".
- Si está utilizando auriculares, puede establecer el ecualizador para los auriculares. (🔧 p. 162)

■ EQ Gráfico/EQ auriculares

Elija si utilizar el ecualizador gráfico o no.

Activado:	Utilice el ecualizador gráfico.
Desactivado (Predeterminado):	No utilice el ecualizador gráfico.



- La opción "EQ auriculares" está establecida en el menú cuando se utilizan los auriculares.



■ Selección de altavoz

Seleccione si desea ajustar los tonos para cada altavoz por separado o para todos los altavoces.

Todas:	Ajuste todos los tonos de los altavoces juntos.
Izquierdo/derecho (Predeterminado):	Ajuste los tonos de los altavoces izquierdo y derecho juntos.
Cada uno:	Ajuste el tono para cada altavoz.

■ Ajustar EQ

Ajuste el equilibrio tonal para cada banda de frecuencia.

1. Seleccione el altavoz.
2. Seleccione el ajuste de la banda de frecuencia.
63 Hz / 125 Hz / 250 Hz / 500 Hz / 1 kHz / 2 kHz / 4 kHz / 8 kHz / 16 kHz
3. Ajuste el nivel.
-20.0 dB – +6.0 dB (Predeterminado: 0.0 dB)



- Los altavoces Dolby delantero y surround Dolby solo pueden ajustarse cuando 63 Hz/125 Hz/250 Hz/500 Hz/1 kHz.

■ Copiar curva

Copie la curva de corrección plana creada en “Config Audyssey®”.



- Una vez realizado el procedimiento “Config Audyssey®”, se visualiza “Copiar curva”.
- No se puede utilizar “Copiar curva” cuando está utilizando auriculares.

■ Por defecto

La configuración “EQ Gráfico” vuelve a los parámetros predeterminados.



Vídeo

Realice los ajustes de vídeo.

Ajuste imagen

La calidad de la imagen se puede ajustar.



- Esta opción se puede establecer si se ha asignado "HDMI" para cada fuente de entrada. (🔧 p. 180)
- Se pueden ajustar los parámetros "Contraste", "Luminosidad", "Saturación", "Reducción ruido" y "Mejorador" si la opción "Modo imagen" se configura como "Personalizar". (🔧 p. 164)
- Se guarda una configuración de "Ajuste imagen" para cada fuente de entrada.
- "Ajuste imagen" no se puede configurar cuando se reciben señales de entrada de 4K u 8K.
- "Ajuste imagen" puede establecerse para dispositivos conectados a los conectores HDMI 1 a 4.
- Esto no puede ajustarse cuando "Modo vídeo" se configura en "Desvío" o el "Escalador i/p" en "Desactivado". (🔧 p. 171)

■ Modo imagen

Seleccione el modo de imagen que desee según el contenido de vídeo y su entorno de visualización.

Estándar:	Se trata del modo estándar ideal para la mayoría de entornos de visualización en salas de estar.
Película:	Un modo idóneo para ver películas en una habitación oscura como una sala de cine.
Viveza:	Un modo que representa imágenes gráficas para juegos, etc., con más brillo y naturalidad.
Transmisión:	Un modo perfecto para fuentes de vídeo con velocidad de bits baja.
ISF Day:	Un modo idóneo para ver películas en una habitación luminosa durante el día.
ISF Night:	Un modo idóneo para ver películas en una habitación oscura por la noche.
Personalizar:	Permite ajustar la calidad de imagen manualmente.
Desactivado (Predeterminado):	No se realiza ningún ajuste de calidad de imagen en esta unidad.





- Los dos modos de ajuste especial, “ISF Day” e “ISF Night”, deberían ser utilizados por un técnico certificado para ajustar la calibración del color para que coincida con las condiciones de instalación. Recomendamos que la configuración y los ajustes sean realizados por un técnico certificado de ISF.
- Estos ajustes pueden configurarse también utilizando “Modo imagen” en el menú de opciones. (☞ p. 164)

■ Contraste

Ajustar el contraste de la imagen.

-50 – +50 (Predeterminado: 0)

■ Luminosidad

Ajustar la luminosidad de la imagen.

-50 – +50 (Predeterminado: 0)

■ Saturación

Ajustar el nivel de croma de la imagen (saturación de color).

-50 – +50 (Predeterminado: 0)

■ Reducción ruido

Reducir el ruido del vídeo.

Bajo / Medio / Alto / Desactivado (Predeterminado: Desactivado)

■ Mejorador

Resaltar la nitidez de la imagen.

0 – +12 (Predeterminado: 0)



Config. HDMI

Permite realizar los ajustes de Salida audio HDMI, Paso fuente HDMI y HDMI Control.

NOTA

- Cuando se ajusta la opción “Paso fuente HDMI” y “HDMI Control” en “Activado”, se consume más energía en modo de espera. (“Paso fuente HDMI” (🔧 p. 166), “HDMI Control” (🔧 p. 168))
Si no va a usar la unidad durante mucho tiempo, es recomendable desenchufar el cable de alimentación de la toma de corriente.

Salida audio HDMI

Seleccionar el dispositivo de salida de audio HDMI.

AVR (Predeterminado):	Reproducción a través de los altavoces conectados a la unidad.
TV:	Reproducción a través del TV conectado a la unidad.



- Cuando se activa la función HDMI Control, se da prioridad a la configuración de audio del TV. (🔧 p. 131)
- Si la unidad está encendida y la opción “Salida audio HDMI” está ajustada como “TV”, el audio se reproduce con el formato de 2 canales a través del conector HDMI OUT.

Paso fuente HDMI

Selecciona cómo esta unidad transmitirá las señales HDMI a la salida HDMI con la alimentación en modo de espera.

Activado (Predeterminado):

Transmite la entrada HDMI seleccionada a través de la salida HDMI de la unidad cuando esta se encuentra en modo de espera.

Desactivado:

No se transmiten señales HDMI a través de la salida HDMI de esta unidad en el modo de espera.



■ Paso Fuente

Ajusta el conector HDMI que introduce las señales HDMI cuando está en el modo de espera.

Último:	La fuente de entrada utilizada más recientemente entrará en el modo de espera.
----------------	--

CBL/SAT / DVD / Blu-ray / Media Player / Game / AUX / 8K / TV Audio / CD* (Predeterminado: CBL/SAT):	Pasa a través de la fuente de entrada seleccionada.
--	---

*Se puede ajustar "Paso Fuente" cuando cualquiera de los conectores HDMI se asigna a "CD" para la fuente de entrada en el parámetro "Asignación entrada". (🔧 p. 179)



- "Paso Fuente" puede ajustarse cuando "HDMI Control" está ajustado en "Activado" o "Paso fuente HDMI" está ajustado en "Activado". ("Paso fuente HDMI" (🔧 p. 166), "HDMI Control" (🔧 p. 168))

■ Seleccionar fuente RC

Seleccione si permite que esta unidad se encienda a través del botón de selección de la fuente de entrada del mando a distancia cuando se encuentra en modo de espera.

Encender + Fuente (Predeterminado):	La unidad se enciende y cambia la fuente de entrada.
---	--

Sólo seleccionar fuente:	La fuente de entrada HDMI cambia mientras que esta unidad se encuentra en modo de espera. El indicador de alimentación de esta unidad parpadea al pulsar el botón de selección de la fuente de entrada del mando a distancia.
---------------------------------	---



- "Seleccionar fuente RC" puede ajustarse cuando "HDMI Control" está ajustado en "Activado" o "Paso fuente HDMI" está ajustado en "Activado". ("Paso fuente HDMI" (🔧 p. 166), "HDMI Control" (🔧 p. 168))



■ HDMI Control

Puede vincular operaciones a los dispositivos conectados a través de HDMI, compatibles con HDMI Control.

Activado: Utiliza la función HDMI Control.

Desactivado
(Predeterminado): No utiliza la función HDMI Control.



- Consulte las instrucciones de funcionamiento de cada componente conectado para comprobar la configuración.
- Consulte "Función HDMI Control" para obtener más información sobre la función HDMI Control. (📖 p. 131)

NOTA

- Cuando se modifique la configuración de "HDMI Control", no olvide apagar y encender los dispositivos conectados tras el cambio.

■ ARC

En el TV conectado al conector HDMI MONITOR establezca si desea recibir el sonido del TV a través de HDMI.

Activado: Se usa la función ARC.

Desactivado
(Predeterminado): No se usa la función ARC.



- Puede ajustar el volumen de esta unidad mediante el mando a distancia del TV.
- Si va a usar esta función, utilice un TV compatible con ARC (Audio Return Channel) y habilite la función HDMI Control del TV.
- Si "HDMI Control" está establecido en "Activado", los ajustes de "ARC" se establecerán automáticamente en "Activado". (📖 p. 168)

NOTA

- Cuando se modifique la configuración de "ARC", no olvide apagar y encender los dispositivos conectados tras el cambio.
- El uso de un televisor compatible con la función eARC permite la reproducción de audio desde el altavoz conectado a esta unidad, independientemente de los ajustes de "ARC" en el menú.



■ Conmutador TV Audio

Ajusta el cambio automático a la entrada "TV Audio" cuando un TV conectado a través de HDMI envía un comando de control CEC adecuado a esta unidad.

Activado (Predeterminado):	Seleccione la entrada "TV Audio" automáticamente al recibir un comando desde el televisor.
Desactivado:	No seleccione la entrada "TV Audio" automáticamente al recibir un comando desde el televisor.



- "Conmutador TV Audio" puede ajustarse cuando "HDMI Control" se configura como "Activado". (👉 p. 168)

■ Control de apagado

Vincula el modo de espera de la unidad a los equipos externos.

Todas (Predeterminado) :	Si la alimentación de el TV se apaga independientemente de la fuente de entrada, la alimentación a esta unidad queda de inmediato en modo de espera.
Vídeo:	Si se selecciona una fuente de entrada equipada con "HDMI", "COMP" o "VIDEO", cuando apague el televisor, esta unidad pasará automáticamente al modo de espera. (👉 p. 180)
Desactivado:	La alimentación de la unidad no está vinculada a el TV.



- "Control de apagado" puede ajustarse cuando "HDMI Control" se configura como "Activado". (👉 p. 168)



■ Ahorro de energía

Si "Altavoz del TV" se ha establecido como el ajuste de salida de sonido de su TV, esta unidad entrará automáticamente en modo de espera para reducir el consumo de energía.

Esta función se activa en los siguientes casos.

- Cuando se ha seleccionado "TV Audio" como fuente de entrada de esta unidad
- Cuando se están reproduciendo contenidos procedentes de un dispositivo conectado a través de HDMI

Activado:	Utiliza la función Ahorro de energía.
------------------	---------------------------------------

Desactivado (Predeterminado):	No utiliza la función Ahorro de energía.
---	--



- "Ahorro de energía" puede ajustarse cuando "HDMI Control" se configura como "Activado". (👉 p. 168)

■ Menú inteligente

Esta función se utiliza para configurar los ajustes de esta unidad; seleccione una fuente de entrada y ajuste el sintonizador y las emisoras de radio por Internet a través del mando a distancia del TV.

Activado:	Utiliza la función Menú inteligente.
Desactivado:	No utiliza la función Menú inteligente.



- "Menú inteligente" puede ajustarse cuando "HDMI Control" se configura como "Activado". (👉 p. 168)

NOTA

- Cuando se modifique la configuración de "Menú inteligente", no olvide apagar y encender los dispositivos conectados tras el cambio.
- La función Menú inteligente puede que no funcione correctamente según las especificaciones del TV. En este caso, configure el ajuste "Menú inteligente" como "Desactivado".



Ajustes de salida

Permite realizar los ajustes de salida de vídeo.



- Esta opción se puede establecer si se ha asignado "HDMI" para cada fuente de entrada. (🔧 p. 180)
- Se pueden ajustar los parámetros "Resolución", "Nitidez", "Modo progresivo" y "Relación de aspecto" si la opción "Escalador i/p" se configura como "Activado". ("Resolución" (🔧 p. 172), "Nitidez" (🔧 p. 173), "Modo progresivo" (🔧 p. 173), "Relación de aspecto" (🔧 p. 174))
- "Ajustes de salida" no se puede configurar cuando se reciben señales de entrada de 4K u 8K.
- Se guarda una configuración de "Modo vídeo", "Escalador i/p", "Resolución", "Nitidez", "Modo progresivo" y "Relación de aspecto" para cada fuente de entrada. ("Modo vídeo" (🔧 p. 171), "Escalador i/p" (🔧 p. 172), "Resolución" (🔧 p. 172), "Nitidez" (🔧 p. 173), "Modo progresivo" (🔧 p. 173), "Relación de aspecto" (🔧 p. 174))

■ Modo vídeo

Configure el método de procesamiento de vídeo para que coincida con el tipo de contenido de vídeo.

Automática (Predeterminado):	Procesa el vídeo automáticamente basándose en la información del contenido de HDMI.
Juego:	Procesa siempre el vídeo para el contenido del juego. Minimiza el retraso del vídeo cuando el vídeo está retrasado en comparación con las operaciones de los botones del control de la consola de juegos.
Película:	Lleve a cabo el procesamiento de imagen que sea adecuado para contenidos que no sean juegos.
Desvío:	Elimina todo el procesamiento de vídeo de la ruta de la señal de vídeo HDMI.



- Si "Modo vídeo" se configura en "Automática", el modo cambia de acuerdo con el contenido de entrada.
- Las visualizaciones de información, tales como la barra de volumen, no se pueden superponer a la señal de vídeo cuando "Modo vídeo" está establecido en "Desvío".
- Esta opción se puede establecer si se ha asignado "HDMI" a cada fuente de entrada.



■ Escalador i/p

Ajuste la señal de entrada de vídeo que estará sujeta al proceso Escalador i/p.

Escalador i/p convertirá la resolución de la señal de vídeo de entrada al valor ajustado en "Resolución". (🔧 p. 172)

Activado:	Utiliza la función Escalador i/p.
Desactivado:	No utiliza la función Escalador i/p.



- Esta opción se puede establecer si se ha asignado "HDMI" a cada fuente de entrada.
- Este elemento puede seleccionarse cuando "Modo vídeo" está ajustado a cualquier opción distinta de "Desvío". (🔧 p. 171)
- Esta función no es efectiva cuando la señal de entrada es "x.v.Color", 3D, sYCC601 color, Adobe RGB color, Adobe YCC601 color o resoluciones de ordenador.

■ Resolución

Para ajustar la Resolución de salida.

Automática
(Predeterminado):

Se detecta automáticamente el número de píxeles que es compatible con el TV conectado en el terminal de HDMI MONITOR OUT y se establece la Resolución de salida apropiada.

**480p/576p / 1080i /
720p / 1080p /
4K / 8K:**

Para ajustar la Resolución de salida.



- Este elemento se puede configurar cuando la opción "Escalador i/p" está ajustada como "Activado". (🔧 p. 172)
- "480p/576p", "1080i", "720p" o "1080p" pueden establecerse para dispositivos conectados a los conectores HDMI 1 a 4.



■ Nitidez

Habilita la función de nitidez que realza los bordes de las imágenes cuando la escala ascendente de vídeo sea 4K u 8K.

Activado: Habilita la función de nitidez mejoradora de vídeo para proporcionar el contorneado de los bordes de las imágenes, que se optimiza para convertir vídeo de definición estándar y baja resolución a 4K u 8K.

Desactivado (Predeterminado): Desactiva la función de nitidez mejoradora de vídeo.



- Este elemento se puede configurar cuando la opción “Escalador i/p” está ajustada como “Activado”. (🔧 p. 172)
- Recomendamos utilizar esta función de nitidez solo cuando la nitidez de su TV está ajustada en 0.

■ Modo progresivo

Establece un modo de conversión progresiva adecuado a la señal de vídeo de la fuente.

Automática (Predeterminado): Se detecta automáticamente la señal de vídeo y se fija el modo adecuado.

Vídeo: Selecciona el modo adecuado para la reproducción de vídeo.

Vídeo y Película: Seleccionar el modo adecuado para la reproducción de vídeo y de películas de 30 fotogramas.



- Este elemento se puede configurar cuando la opción “Escalador i/p” está ajustada como “Activado”. (🔧 p. 172)
- “Modo progresivo” puede establecerse para dispositivos conectados a los conectores HDMI 1 a 4.



■ Relación de aspecto

Fijar la relación de aspecto de la salida de señales de vídeo según HDMI.

16:9 (Predeterminado):	Se emite con una relación de aspecto de 16:9.
4:3 :	Salida con relación de aspecto 4:3 y barras negras en los laterales de una pantalla de TV de 16:9. (excepto para salida 480p/576p)



- Este elemento se puede configurar cuando la opción “Escalador i/p” está ajustada como “Activado”. (p. 172)
- “Relación de aspecto” puede establecerse para dispositivos conectados a los conectores HDMI 1 a 4.

Texto en pantalla

Puede seleccionar las preferencias de la interfaz de usuario para el texto que se visualiza en pantalla.

■ Volumen

Define el lugar donde mostrar el nivel de volumen.

Abajo (Predeterminado):	Se muestra abajo.
Arriba:	Se muestra arriba.
Desactivado:	Se desactiva la visualización.



- Cuando sea difícil ver la pantalla del volumen principal cuando haya texto superpuesto (subtitulado oculto) o subtítulos de película, ajuste en “Arriba”.

■ Información

Muestra temporalmente el estado de funcionamiento cuando se cambia la fuente de entrada.

Activado (Predeterminado):	Se activa la visualización.
Desactivado:	Se desactiva la visualización.



■ Reproducción en curso

Permite definir el tiempo de visualización de la reproducción cuando la fuente de entrada es "HEOS Music" o "Tuner".

Siempre encendido (Predeterminado):	Se muestra la visualización continuamente.
Desconexión auto.:	Se muestra la visualización durante 30 segundos después de la operación.

Salvapantallas

Seleccione los ajustes del salvapantallas.

El salvapantallas se activa si no se realiza ninguna operación durante más de 5 minutos cuando no se recibe ninguna señal de vídeo o cuando se visualiza la misma pantalla (p. ej., el menú de configuración).

Utilice $\triangle \nabla \triangleleft \triangleright$ para desactivar el salvapantallas.

Activado:	Activa el salvapantallas.
------------------	---------------------------

Desactivado (Predeterminado):	Desactiva el salvapantallas.
---	------------------------------



- El salvapantallas se activa en los siguientes casos.
 - Cuando se visualiza el menú de configuración
 - Cuando no se introduce ninguna señal de vídeo
 - Cuando se visualiza la pantalla de reproducción de red, USB, Bluetooth o Tuner
- Esta función será compatible mediante la actualización del firmware.



Formato de señal 4K/8K

Configure el formato de señal 4K y 8K que se vaya a reproducir en esta unidad cuando el TV o dispositivo de reproducción conectado sea compatible con la señal HDMI 4K u 8K.

Formato de señal 4K/8K

Configure el formato de la señal 4K y 8K reproducida por esta unidad.

Estándar:

Seleccionar si su TV y dispositivos de reproducción admiten señales de vídeo 4K 60p 4:2:0 de 8 bits.

Mejorado (Predeterminado):

Seleccionar si su TV, dispositivos de reproducción y cables admiten señales de vídeo de alta calidad 4K 60p 4:4:4 de 8 bits, 4:2:2 o 4:2:0 de 10 bits.

8K Mejorado:

Seleccionar si su TV, dispositivos de reproducción y cables admiten señales de vídeo de alta calidad 8K 60p o 4K 120p.

【Relación entre el ajuste “Formato de señal 4K/8K” y las resoluciones admitidas】

Resolución admitida	Espacio color	Profundidad píxeles	Formato de señal 4K/8K		
			Estándar	Mejorado	8K Mejorado
4K 24p, 4K 30p, 4K 25p	RGB /	8 bit	✓	✓	✓
	YCbCr 4:4:4	10,12 bit	–	✓	✓
	YCbCr 4:2:2	12 bit	✓	✓	✓
4K 60p, 4K 50p	YCbCr 4:2:0	8 bit	✓	✓	✓
		10,12 bit	–	✓	✓
	RGB / YCbCr 4:4:4	8 bit	–	✓	✓
		10,12 bit	–	–	✓
YCbCr 4:2:2	12 bit	–	✓	✓	
4K 120p, 4K 100p	YCbCr 4:2:0	8,10,12 bit	–	–	✓
	RGB / YCbCr 4:4:4	8,10 bit	–	–	✓
		12 bit	–	–	✓
8K 24p, 8K 30p, 8K 25p	YCbCr 4:2:0	8,10,12 bit	–	–	✓
	RGB / YCbCr 4:4:4	8,10 bit	–	–	✓
		12 bit	–	–	✓
8K 60p, 8K 50p	YCbCr 4:2:0	8,10 bit	–	–	✓





- Cuando lo configure a “Mejorado”, recomendamos que utilice un “Premium High Speed HDMI Cable” o “Premium High Speed HDMI Cable with Ethernet” que tenga la etiqueta “HDMI Premium Certified Cable” acoplada al paquete del producto.
- Cuando lo configure a “8K Mejorado”, recomendamos que utilice un “Ultra High Speed 48 Gbps HDMI cable”.
- Cuando la configuración sea “Mejorado” o “8K Mejorado”, ajuste el televisor o dispositivo de reproducción para que coincida con la configuración.
- Cuando la configuración sea “Mejorado” o “8K Mejorado”, es posible que el vídeo no se emita correctamente dependiendo del dispositivo de reproducción conectado o del cable HDMI. En este caso, cambie la configuración a “Estándar”.
- Se muestra “Personalizado” para los elementos de ajuste si nuestros técnicos de servicio o instaladores profesionales han configurado el formato de la señal HDMI en esta unidad.
- “Formato de señal 4K/8K” también se puede ajustar por medio del siguiente procedimiento. Sin embargo, la pantalla del menú no se muestra. Siga las indicaciones en pantalla para realizar la configuración.
 1. Mantenga pulsados al mismo tiempo ZONE2 SOURCE y STATUS en la unidad principal durante al menos 3 segundos.
“V.Format:< NTSC>” aparece en la pantalla.
 2. Pulse DIMMER en la unidad principal.
“4K/8K:<Enhanced>” aparece en la pantalla.
 3. Utilice ZONE2 SOURCE o INTERNET RADIO en la unidad principal y seleccione el Formato de señal 4K/8K.
 4. Pulse STATUS en la unidad principal para completar la configuración.

Configuración HDCP

Permite ajustar la versión HDCP de cada fuente de entrada HDMI.

Es posible que el vídeo no se emita dependiendo de la versión HDCP de su dispositivo de reproducción y del TV.

Si se produce este problema, utilice este ajuste para establecer una versión de HDCP. Esto podría habilitar la salida de vídeo.

Automática (Predeterminado) :	Aplica automáticamente la versión HDCP de esta unidad en función del TV.
1.4:	Establece la versión HDCP de esta unidad en 1.4.
2.3:	Establece la versión HDCP de esta unidad en 2.3.



- Se muestra “Personalizado” para los elementos de ajuste si nuestros técnicos de servicio o instaladores profesionales han configurado la versión HDCP de esta unidad.



Formato TV

Para ajustar el formato de la señal de vídeo que se va a emitir para el TV que está usando.

■ Formato

NTSC (Predeterminado):	Se selecciona la salida NTSC.
----------------------------------	-------------------------------

PAL:	Se selecciona la salida PAL.
-------------	------------------------------



- “Formato” también se puede ajustar por medio del siguiente procedimiento. Sin embargo, la pantalla del menú no se muestra. Siga las indicaciones en pantalla para realizar la configuración.

1. Mantenga pulsados al mismo tiempo ZONE2 SOURCE y STATUS en la unidad principal durante al menos 3 segundos.
“V.Format:<NTSC>” aparece en la pantalla.
2. Utilice ZONE2 SOURCE o INTERNET RADIO en la unidad principal y defina el formato de la señal de vídeo.
3. Pulse STATUS en la unidad principal para completar la configuración.

NOTA

- Cuando se ajusta un formato distinto del formato de vídeo de el TV conectada, la imagen no se mostrará correctamente.



Entradas

Configura parámetros relacionados con la reproducción de la fuente de entrada.

No es necesario cambiar los parámetros para utilizar la unidad. Cambie la configuración solamente cuando sea necesario.

Asignación entrada

Al realizar las conexiones como se indica en las impresiones de las fuentes de entrada de los conectores de entrada de audio/vídeo de esta unidad, basta con pulsar uno de los botones de selección de la fuente de entrada para reproducir fácilmente audio o vídeo de un dispositivo conectado.

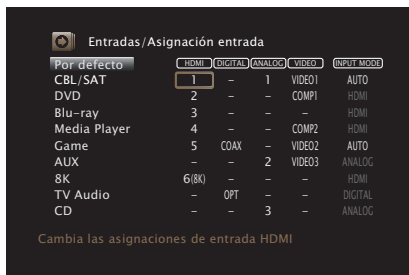
Cambie la asignación del conector de entrada HDMI, el conector de entrada de audio digital, el conector de entrada de audio analógico, el conector de entrada de vídeo por componentes y el conector de entrada cuando conecte una fuente de entrada que sea diferente a la impresa en los conectores de entrada de audio/vídeo de esta unidad.

Configura el modo de entrada de audio de cada fuente "INPUT MODE". Normalmente, para esta configuración se recomienda "AUTO". Esto detecta y reproduce automáticamente la entrada de señal a esta unidad priorizada en el siguiente orden: HDMI > DIGITAL > ANALOG.



- De forma predeterminada, cada opción está ajustada de la siguiente manera.

Fuente de entrada	Conector de entrada				INPUT MODE
	HDMI	DIGITAL	ANALOG	VIDEO	
CBL/SAT	1	-	1	VIDEO1	AUTO
DVD	2	-	-	COMP1	HDMI
Blu-ray	3	-	-	-	HDMI
Media Player	4	-	-	COMP2	HDMI
Game	5	COAX	-	VIDEO2	AUTO
AUX	-	-	2	VIDEO3	ANALOG
8K	6(8K)	-	-	-	HDMI
TV Audio	-	OPT	-	-	DIGITAL
CD	-	-	3	-	ANALOG



❑ Nota para los usuarios de un descodificador de TV por cable/por satélite

Cuando se utiliza la salida de audio digital en un descodificador de TV por satélite/por cable:

Para reproducir la señal de vídeo asignada en "HDMI" combinada con la señal de audio asignada en "Asignación entrada" - "DIGITAL", también debe seleccionar "DIGITAL" en "INPUT MODE".



- El mismo conector de entrada se puede asignar a varias fuentes de entrada. Por ejemplo, asigne el mismo conector de entrada HDMI a múltiples fuentes para usar cada fuente de entrada en combinación con audio analógico o digital, como prefiera. En tales casos, configure el conector de audio para la reproducción en "INPUT MODE".

■ HDMI

Realice este ajuste para cambiar los conectores de entrada HDMI asignados en las fuentes de entrada.

1 / 2 / 3 / 4 / 5 / 6(8K):	Se asigna un conector de entrada HDMI a la fuente de entrada seleccionada.
- :	No se asigna un conector de entrada de HDMI a la fuente de entrada seleccionada.



- Solo "HDMI6" puede asignarse a la fuente de entrada "8K".
- Al ajustar "HDMI Control" o "ARC" en "Activado" en el menú, el terminal de entrada "HDMI" no se puede asignar en "TV Audio". ("HDMI Control" (🔧 p. 168), "ARC" (🔧 p. 168))
- La función eARC no funciona cuando "HDMI" está configurado como la fuente de entrada de "TV Audio".

■ DIGITAL

Realice este ajuste para cambiar los terminales de entrada de audio digital asignados en las fuentes de entrada.

COAX (Coaxial) / OPT (Óptico):	Asigne un conector de entrada digital a la fuente de entrada seleccionada.
- :	No se asigna un conector de entrada de audio digital a la fuente de entrada seleccionada.

■ ANALOG

Realice este ajuste para cambiar los terminales de entrada de audio analógico asignados en las fuentes de entrada.

1 / 2 / 3:	Asigne un conector de entrada analógico a la fuente de entrada seleccionada.
- :	No se asigna un conector de entrada analógico a la fuente de entrada seleccionada.

■ VIDEO

Realice este ajuste para cambiar los conectores de entrada de vídeo por componentes y los conectores de entrada de vídeo compuesto asignados a las fuentes de entrada.

COMP1 (Vídeo componente) / COMP2 / VIDEO1 / VIDEO2 / VIDEO3:	Se asigna un conector de entrada de vídeo a la fuente de entrada seleccionada.
- :	No se asigna un conector de entrada vídeo a la fuente de entrada seleccionada.



■ INPUT MODE

Configure los modos de entrada de audio para cada fuente de entrada.
Normalmente se recomienda ajustar el modo de entrada de audio en "AUTO".

AUTO (Predeterminado):	Se detecta automáticamente la señal de entrada y se inicia la reproducción.
HDMI:	Se reproducen solamente las señales de la entrada HDMI.
DIGITAL:	Se reproducen solamente las señales de la entrada de audio digital.
ANALOG:	Se reproducen solamente las señales de la entrada de audio analógica.



- Cuando las señales digitales han sido introducidas correctamente, se enciende el indicador **DIG** en la pantalla. Si el indicador **DIG** no se enciende, compruebe el ajuste "Asignación entrada" y las conexiones. (🔧 p. 179)
- Si "HDMI Control" se ajusta como "Activado" y se conecta una TV compatible con ARC a través de los conectores HDMI MONITOR, el modo de entrada cuya fuente de entrada es "TV Audio" queda fijado como ARC.
- Cuando un televisor compatible con la función eARC se conecta al terminal HDMI MONITOR, el modo de entrada cuya fuente de entrada sea "TV Audio", se bloquea en eARC.

■ Por defecto

La configuración "Asignación entrada" vuelve a los parámetros predeterminados.



Renombrar fuente

- Cambia el nombre de visualización de la fuente de entrada. Una vez modificado, el nombre se mostrará en la pantalla y en la pantalla del menú de esta unidad.
- Si el nombre del dispositivo se puede adquirir desde un dispositivo HDMI conectado, el nombre de visualización cambia automáticamente. Utilice esta función para cambiar los nombres según sea preciso cuando el dispositivo que está utilizando difiera de la fuente de entrada en esta unidad.

CBL/SAT / DVD / Blu-ray /

Media Player / Game /

AUX / 8K / TV Audio /

CD / Phono:

Cambia el nombre de visualización de la fuente de entrada seleccionada.

Por defecto:

La configuración "Renombrar fuente" vuelve a los parámetros predeterminados.



- Se puede introducir un máximo de 16 caracteres.

Ocultar fuentes

Quitar de la pantalla las fuentes de entrada que no están en uso.

Mostrar

(Predeterminado) :

Se usa esta fuente.

Ocultar:

No se usa esta fuente.

Nivel de fuente

Esta función corrige el nivel de reproducción de la entrada de audio de la fuente seleccionada.

Active esta opción si hay diferencias en los niveles de volumen de entrada entre las diferentes fuentes.

-12 dB – +12 dB (Predeterminado: 0 dB)



- Se guarda una configuración de "Nivel de fuente" para cada fuente de entrada.



Altavoces

Se miden las características acústicas de los altavoces conectados y de la sala de escucha para realizar automáticamente la configuración óptima. Es lo que se denomina “Config Audyssey®”.

No tiene que realizar la “Config Audyssey®” si ya ha llevado a cabo la “Calibración altavoces” en el “Asistente configuración”.

Para configurar los altavoces manualmente, use “Configuración manual” del menú. (🔧 p. 193)

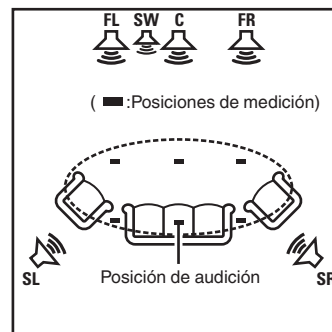
Config Audyssey®

Para realizar la medición, coloque el micrófono de calibración de sonido en distintos puntos del área de audición. Para obtener los mejores resultados posibles, se recomienda realizar las mediciones en seis posiciones como se indica en la ilustración.

Cuando mida la segunda y siguientes posiciones, instale el micrófono de calibración de sonido dentro de un rango de hasta 2 ft (60 cm) desde la primera posición de medición (posición de audición principal).



- Si realiza la configuración Audyssey®, se activan las funciones Audyssey MultEQ®, Audyssey Dynamic EQ® y Audyssey Dynamic Volume®. (🔧 p. 160)



- FL** Altavoz delantero (I)
- FR** Altavoz delantero (D)
- C** Altavoz central
- SW** Subwoofer
- SL** Altavoz surround (I)
- SR** Altavoz surround (D)

■ Acerca de la posición de audición principal

La posición de audición principal es la posición más centrada en la que uno se sentaría a escuchar dentro de la sala. Antes de iniciar la "Config Audyssey®", coloque el micrófono de configuración y medición en la posición de audición principal.

Audyssey MultEQ® utiliza las mediciones desde esta posición para calcular la distancia de los altavoces, el nivel, la polaridad y el valor de transición óptimo para el subwoofer.

NOTA

- Insonorice la sala lo más posible. El ruido de fondo puede perturbar las mediciones que se hagan en la sala. Cierre las ventanas y apague los aparatos electrónicos (radios, aparatos de aire acondicionado, fluorescentes, etc.). Los sonidos que emiten estos dispositivos podrían afectar a las mediciones.
- Durante las mediciones, ponga los móviles fuera de la sala de audición. Las señales de los móviles pueden afectar a las mediciones.
- No se sitúe entre los altavoces y el micrófono de calibración de sonido ni permita que haya obstáculos de por medio mientras se realicen las mediciones. Además, instale el micrófono de configuración y medición a al menos 20 pulgadas (50 cm) de la pared. De lo contrario, se producirán lecturas inexactas.
- Durante el proceso de medición, los altavoces y subwoofers emitirán tonos audibles de prueba, pero esto forma parte del funcionamiento normal. Si hay ruido de fondo en la habitación, los tonos sonarán con un volumen más alto.
- El funcionamiento de VOLUME ▲▼ en el mando a distancia o de VOLUME en la unidad principal durante las mediciones cancelará las mediciones.
- No es posible realizar mediciones cuando están conectados los auriculares. Desenchufe los auriculares antes de realizar la "Config Audyssey®".



Procedimiento de configuración de los altavoces (Config Audyssey®)

Preparación



Medición



Cálculo & Almacenamiento de ajustes



Comprobación



Finalización

1 Coloque el micrófono de calibración de sonido en el soporte para micrófonos suministrado o su propio trípode e instálelo en la posición de audición principal.

Cuando instale el micrófono de calibración de sonido, dirija la punta del micrófono hacia el techo y ajuste la altura para que coincida con la altura de los oídos de un oyente en posición sentada.

2 Si utiliza un subwoofer que admita los siguientes ajustes, configúrelo como se muestra a continuación.

❑ Con un subwoofer en modo directo

Configure el modo directo en “Activación” y desactive la configuración de la frecuencia de cruce y el ajuste de volumen.

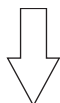
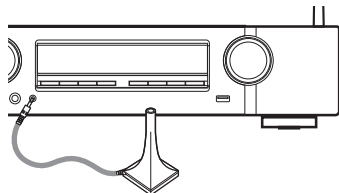
❑ Con un subwoofer sin modo directo

Realice la siguiente configuración:

- Volumen : Posición de las 12 en punto
- Frecuencia de cruce : Frecuencia máxima/más alta
- Filtro de paso bajo : Desactivado
- Modo de espera : Desactivado



3 Conecte el micrófono de configuración y medición a la toma SETUP MIC de esta unidad.



La siguiente pantalla aparece al conectar el micrófono de configuración y medición.



4 Seleccione “Iniciar”, y después pulse ENTER.

“Config Audyssey®” también permite realizar los ajustes siguientes.

- **Asignar amplif.**

La salida de las señales de los terminales de altavoces SURROUND BACK pueden modificarse para adecuarla al entorno de altavoces que desee. (“Asignar amplif.” (👉 p. 193))

- **Selección de canal**

Si los canales que no se van a usar se definen por adelantado, se omite la medición de los canales definidos con la consiguiente reducción del tiempo de medición. También puede cambiar el número de altavoces surround traseros.

- **Config. alt. Dolby**

Establezca la distancia entre el altavoz Dolby Atmos Enabled y el techo.

Esto se puede ajustar cuando “Modo de asignación” está establecido en “Dolby frontal” o “Dolby surround” en los ajustes de “Asignar amplif.”. (👉 p. 193)

5 Siga las instrucciones de la visualización en pantalla y pulse “Siguiente” para avanzar.

6 Cuando aparezca el siguiente menú, seleccione “Iniciar prueba” y, a continuación, pulse ENTER.

Inicie la medición en la primera posición.



- La medición requiere varios minutos.

NOTA

- Si en la pantalla de la televisión aparece el mensaje “¡Atención!”:
 - Vaya a “Mensajes de error” (p. 191). Compruebe todos los elementos relacionados con el aviso y realice los procedimientos necesarios.

7 Cuando aparezca el altavoz detectado, seleccione “Siguiente” y, a continuación, pulse ENTER.



8 Desplace el micrófono de configuración y medición a la posición 2, seleccione “Continuar”, y luego pulse ENTER.

Comienza la medición del segundo punto.

Las mediciones se pueden realizar hasta en seis posiciones.



❏ Detener “Config Audyssey®”

- ① Pulse BACK para ver la pantalla emergente.
- ② Utilice < para seleccionar “Sí”, y después pulse ENTER.

9 Repita el paso 8, posiciones de medición 3 a 6.



- Para saltarse la cuarta posición de audición y las posteriores, pulse < para seleccionar “Completar” y pulse ENTER para continuar con el paso 11.

10 Seleccionar “Continuar”, y después pulse ENTER.



Inicie el análisis y el almacenamiento de los resultados de medición.

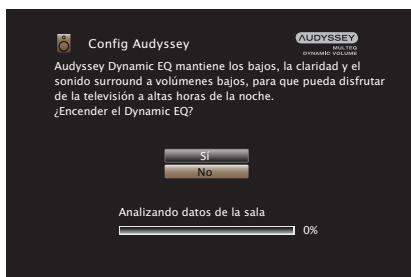
- El análisis tarda varios minutos.
Cuanto más altavoces y posiciones de medición existan, más tiempo se tardará en realizar el análisis.

NOTA

- Cuando se estén guardando los resultados de la medición, asegúrese de que la alimentación no esté apagada.

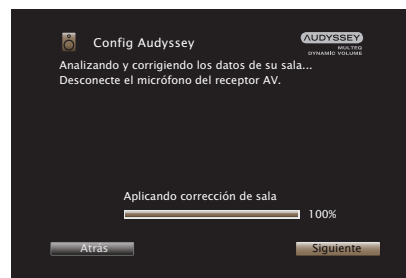
11 Realice la configuración de Audyssey Dynamic EQ® y Audyssey Dynamic Volume®.

Se visualiza la siguiente pantalla durante el análisis. Ajuste la configuración según sus preferencias.



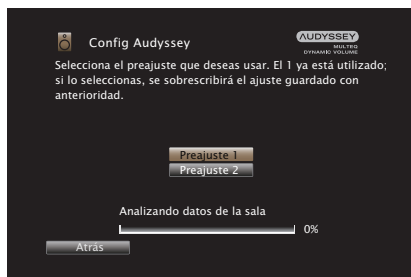
- Dynamic EQ corrige la frecuencia de respuesta en función de las características de audio de la sala y la capacidad auditiva de las personas para que el sonido pueda ser escuchado incluso a bajo volumen. Esto es lo recomendado cuando utiliza la unidad con el volumen bajado, como cuando disfruta de una película o un programa de TV en mitad de la noche.
- Dynamic Volume ajusta el volumen de salida al nivel óptimo al tiempo que monitoriza de forma constante el nivel de la entrada de audio de la unidad. Así, por ejemplo, si mientras se está viendo un programa de televisión aumenta el volumen repentinamente durante la publicidad, se realiza un control óptimo del volumen de forma automática, de modo que no se pierde el dinamismo ni la claridad del sonido en ningún momento.

12 Cuando terminen el análisis y el almacenamiento, desenchufe el micrófono de calibración de sonido de conector SETUP MIC en la unidad principal y, a continuación, pulse “Siguiente”.





- Cuando se realiza la Config Audyssey® por primera vez, los datos de medición se guardan automáticamente en la opción “Preajuste 1” de “Preajuste de altavoz”.
- Si la Config Audyssey® ya se ha realizado, aparece la siguiente pantalla de selección de “Preajuste de altavoz”.



- Consulte “Preajuste de altavoz” para obtener información sobre la función Preajuste de altavoz. (🔍 p. 203)

13 Seleccione “Información” y pulse ENTER para verificar los resultados de la medición.

- Los subwoofers podrían reflejar una distancia mayor de la real debido al retraso eléctrico añadido, común en los subwoofers.

NOTA

- No habilite nuevos altavoces en el menú de configuración de altavoces después de realizar la Config Audyssey®. Si se cambian, ejecute la Config Audyssey® otra vez para configurar los ajustes del ecualizador de manera óptima.



Mensajes de error

Se muestra un mensaje de error si la "Config Audyssey®" no se pudo completar por la ubicación de los altavoces, el entorno de medición, etc. Si se muestra un mensaje de error, compruebe los elementos importantes y tome las medidas necesarias. Asegúrese de desconectar la alimentación antes de comprobar las conexiones de los altavoces.

Ejemplos	Detalles del error	Medidas a tomar
No se han encontrado altavoces.	<ul style="list-style-type: none"> No se ha detectado el micrófono con base. No todos los altavoces pudieron ser detectados. 	<ul style="list-style-type: none"> Conecte el micrófono de calibración de sonido que se incluye al conector SETUP MIC de esta unidad. Compruebe las conexiones de los altavoces.
El ruido del ambiente es demasiado alto o el nivel es muy bajo	<ul style="list-style-type: none"> Hay demasiado ruido en la habitación. El sonido del altavoz o del subwoofer es demasiado bajo. 	<ul style="list-style-type: none"> Apague o aleje el dispositivo que está generando ruido. Vuelva a intentarlo en un entorno más silencioso. Compruebe la instalación de los altavoces y la dirección en que están orientados. Ajuste el volumen del subwoofer.
Delantero D : Ninguno	<ul style="list-style-type: none"> El altavoz indicado no pudo ser detectado. 	<ul style="list-style-type: none"> Compruebe las conexiones del altavoz indicado.
Delantero D : Fase	<ul style="list-style-type: none"> El altavoz indicado ha sido conectado con las polaridades invertidas. 	<ul style="list-style-type: none"> Compruebe las polaridades del altavoz indicado. Con ciertos altavoces, este mensaje de error puede aparecer incluso si el altavoz está conectado correctamente. Si está seguro de que el cableado es correcto, pulse \triangleright para seleccionar "Ignorar" y pulse ENTER.



Recuperación de la configuración de “Config Audyssey®”

Si configura “Restaurar” como “Restaurar”, puede volver al resultado de la medición de Config Audyssey® (valor calculado al principio por MultEQ®) incluso cuando haya cambiado cada ajuste manualmente.



Configuración manual

Realice el procedimiento que se describe a continuación para configurar los altavoces manualmente o si desea cambiar los ajustes realizados mediante el procedimiento “Config Audyssey®”.

- Si habilita nuevos altavoces en el menú de configuración de altavoces después de realizar la Config Audyssey®, ya no podrá seleccionar Audyssey MultEQ®, Audyssey Dynamic EQ® o Audyssey Dynamic Volume®. (👉 p. 160)
- Cambio de los siguientes ajustes:
Los ajustes de tamaño de altavoces (Grande o Pequeño) / Distancias / Niveles / Filtros no deshabilitarán Audyssey® ni requerirán ejecutar la Config Audyssey® otra vez.
- La “Configuración manual” puede usarse sin cambiar los ajustes. Actívelo si fuera necesario.

Asignar amplif.

Selecciona el método de utilización del amplificador de potencia para adecuarlo al sistema de altavoces.


Consulte “configuración del altavoz y los ajustes “Asignar amplif.”” (👉 p. 40) respecto a la configuración y conexión de los altavoces.

■ Modo de asignación

Selecciona el método de uso del amplificador de potencia.

Surround trasero:	Parámetro para la reproducción de 7.1 canales mediante altavoces surround traseros.
Altura frontal:	Parámetro para la reproducción de 7.1 canales mediante altavoces de altura frontales.
Frontal superior:	Parámetro para la reproducción de 7.1 canales mediante altavoces superiores delanteros.
Central superior:	Parámetro para la reproducción de 7.1 canales mediante altavoces medios superiores.
Dolby frontal:	Parámetro para la reproducción de 7.1 canales mediante altavoces Dolby Atmos Enabled delanteros.
Dolby surround:	Parámetro para la reproducción de 7.1 canales mediante altavoces Dolby Atmos Enabled surround.



ZONE2 (Predeterminado):	Parámetro para asignar el amplificador de potencia integrado de la unidad para ZONE2 y emitir el audio en estéreo.
2 amp.:	Parámetro para utilizar los altavoces delanteros a través de la conexión de amplificación dual.
Frontal B:	Configuración para la reproducción utilizando un segundo altavoz frontal. Puede cambiar la reproducción entre los altavoz frontales A y B de acuerdo a su gusto. Cambie el altavoz frontal utilizando "Altavoz frontal" en el menú. ( p. 203)

Config. Altavoz

Seleccione si los altavoces están presentes, la capacidad de reproducción para frecuencias graves bajas y el tamaño del altavoz.

■ Delantero

Define el tamaño del altavoz frontal.

Grande
(Predeterminado) :

Utilizando un altavoz grande que pueda reproducir adecuadamente las frecuencias de graves muy bajas.

Pequeño:

Utilizando un altavoz pequeño que tenga una capacidad de reproducción inadecuada para las frecuencias de graves muy bajas.



- Cuando el "Subwoofer" se ajusta en "No", "Delantero" se ajusta automáticamente en "Grande".
- Al ajustar "Delantero" en "Pequeño", no podrá configurar ningún otro altavoz distinto de "Delantero" en "Grande".



■ Central

Define la presencia y el tamaño del altavoz central.

Grande:	Utilizando un altavoz grande que pueda reproducir adecuadamente las frecuencias de graves muy bajas.
Pequeño (Predeterminado) :	Utilizando un altavoz pequeño que tenga una capacidad de reproducción inadecuada para las frecuencias de graves muy bajas.
Ninguno:	Seleccione esta opción cuando no haya un altavoz central conectado.

■ Subwoofer

Define la presencia de un subwoofer.

Sí (Predeterminado):	Se usa un subwoofer.
No:	Seleccione esta opción cuando no haya un subwoofer conectado.



- Al ajustar "Subwoofer" en "No" y poner "Delantero" en "Pequeño", "Subwoofer" se posiciona automáticamente en "Sí".

■ Surround

Define la presencia y el tamaño de los altavoces surround.

Grande:	Utilizando un altavoz grande que pueda reproducir adecuadamente las frecuencias de graves muy bajas.
Pequeño (Predeterminado):	Utilizando un altavoz pequeño que tenga una capacidad de reproducción inadecuada para las frecuencias de graves muy bajas.
Ninguno:	Seleccione esta opción cuando los altavoces surround no estén conectados.



- Cuando se ajusta "Surround" a "Ninguno", "Surr. trasero" y "Dolby surround" se ajustan automáticamente a "Ninguno".



■ Surr. trasero

Define la presencia, el tamaño y el número de altavoces surround traseros.

Grande:	Utilizando un altavoz grande que pueda reproducir adecuadamente las frecuencias de graves muy bajas.
Pequeño (Predeterminado):	Utilizando un altavoz pequeño que tenga una capacidad de reproducción inadecuada para las frecuencias de graves muy bajas.
Ninguno:	Seleccione esta opción cuando los altavoces surround traseros no estén conectados.
2 altav. (Predeterminado):	Se usan dos altavoces surround traseros.
1 altav.:	Usando un único altavoz surround trasero. Conecte al terminal L a SURROUND BACK cuando está seleccionada esta configuración.



- Si el ajuste de "Modo de asignación" es "Surround trasero", podrá realizar este ajuste. (📖 p. 193)

■ Altura frontal

Ajusta la presencia y el tamaño de los altavoces anchos delanteros.

Grande:	Utilizando un altavoz grande que pueda reproducir adecuadamente las frecuencias de graves muy bajas.
Pequeño (Predeterminado):	Utilizando un altavoz pequeño que tenga una capacidad de reproducción inadecuada para las frecuencias de graves muy bajas.
Ninguno:	Seleccione esta opción cuando los altavoces de altura frontales no se encuentren conectados.



- Si el ajuste de "Modo de asignación" es "Altura frontal", podrá realizar este ajuste. (📖 p. 193)



■ Frontal superior

Ajuste la presencia y el tamaño de los altavoces delanteros superiores.

Grande:	Utilizando un altavoz grande que pueda reproducir adecuadamente las frecuencias de graves muy bajas.
Pequeño (Predeterminado):	Utilizando un altavoz pequeño que tenga una capacidad de reproducción inadecuada para las frecuencias de graves muy bajas.
Ninguno:	Seleccione esta opción cuando los altavoces superiores delanteros no estén conectados.



- Si el ajuste de “Modo de asignación” es “Frontal superior”, podrá realizar este ajuste. (📖 p. 193)

■ Central superior

Ajuste la presencia y el tamaño de los altavoces medios superiores.

Grande:	Utilizando un altavoz grande que pueda reproducir adecuadamente las frecuencias de graves muy bajas.
Pequeño (Predeterminado):	Utilizando un altavoz pequeño que tenga una capacidad de reproducción inadecuada para las frecuencias de graves muy bajas.
Ninguno:	Seleccione esta opción cuando los altavoces superiores medios no estén conectados.



- Si el ajuste de “Modo de asignación” es “Central superior”, podrá realizar este ajuste. (📖 p. 193)



■ Dolby frontal

Ajuste la presencia y el tamaño de los altavoces Dolby delanteros.

Grande:	Utilizando un altavoz grande que pueda reproducir adecuadamente las frecuencias de graves muy bajas.
Pequeño (Predeterminado):	Utilizando un altavoz pequeño que tenga una capacidad de reproducción inadecuada para las frecuencias de graves muy bajas.
Ninguno:	Seleccione esta opción cuando los altavoces Dolby delanteros no estén conectados.



- Si el ajuste de “Modo de asignación” es “Dolby frontal”, podrá realizar este ajuste. (📖 p. 193)

■ Dolby surround

Ajuste la presencia y el tamaño de los altavoces Dolby surround.

Grande:	Utilizando un altavoz grande que pueda reproducir adecuadamente las frecuencias de graves muy bajas.
Pequeño (Predeterminado):	Utilizando un altavoz pequeño que tenga una capacidad de reproducción inadecuada para las frecuencias de graves muy bajas.
Ninguno:	Seleccione esta opción cuando los altavoces Dolby envolventes no estén conectados.



- Si el ajuste de “Modo de asignación” es “Dolby surround”, podrá realizar este ajuste. (📖 p. 193)



Distancias

Ajusta la distancia desde la posición de escucha hasta los altavoces. Antes de realizar la configuración, mida la distancia desde la posición de audición a los distintos altavoces.

■ Unidad

Establece la unidad de distancia.

Pies (Predeterminado)

Metros

■ Paso

Establezca la anchura variable mínima de la distancia.

1 ft / 0.1 ft (Predeterminado: 1 ft)

0.1 m / 0.01 m

■ Establezca la distancia

0.0 ft – 60.0 ft / 0.00 m – 18.00 m



- Los altavoces que se pueden seleccionar dependen de la configuración de “Asignar amplif.” y “Config. Altavoz”. (“Asignar amplif.” (p. 193), “Config. Altavoz” (p. 194))
- Ajustes predeterminados:
Delantero I / Delantero D / Altura frontal I / Altura frontal D / Central / Dolby frontal I /
Dolby frontal D / Subwoofer: 12,0 ft (3,60 m)
Altavoces distintos a los anteriores: 10,0 ft (3,00 m)
- Ajuste la diferencia de distancia entre los altavoces a menos de 20,0 ft (6,00 m).



■ Config. alt. Dolby

Establezca la distancia entre el altavoz Dolby Atmos Enabled y el techo.

3.0 ft – 11.0 ft / 0.90 m – 3.30 m (Predeterminado: 6.0 ft / 1.80 m)



- Esto se puede ajustar cuando la opción “Dolby del.” o “Dolby surr.” se configura como “Grande” o “Pequeño” en “Config. Altavoz”.

■ Por defecto

La configuración “Distancias” vuelve a los parámetros predeterminados.

Niveles

Ajusta el volumen del tono de prueba para que sea idéntico al de la posición de audición cuando es emitido por cada altavoz.

■ Inicio tono de prueba

Un tono de prueba se emite a través del altavoz seleccionado.

Mientras escucha el tono de prueba, ajuste la salida de volumen a través del altavoz seleccionado.

-12.0 dB – +12.0 dB (Predeterminado: 0.0 dB)



- El ajuste “Niveles” se refleja en todos los modos de sonido.
- Si desea ajustar el nivel de canal para cada fuente de entrada, lleve a cabo la configuración en “Ajuste nivel de canal”. (🔧 p. 113)
- No podrá configurar “Niveles” cuando haya auriculares enchufados en el conector PHONES de esta unidad.

■ Por defecto

La configuración “Niveles” vuelve a los parámetros predeterminados.



Filtros

Realice el ajuste de acuerdo con la frecuencia de límite inferior de las frecuencias de base que pueden reproducirse a través de cada altavoz. Consulte el manual de los altavoces para obtener información sobre la frecuencia de cruce de los altavoces.

■ Selección de altavoz

Selecciona cómo ajustar la frecuencia de cruce.

Todas (Predeterminado):	Fija la misma frecuencia de cruce para todos los altavoces.
Individual:	Selecciona los puntos de cruce de cada altavoz por separado.

■ Fija la frecuencia de cruce

40 Hz / 60 Hz / 80 Hz / 90 Hz / 100 Hz / 110 Hz / 120 Hz / 150 Hz / 180 Hz / 200 Hz / 250 Hz (Predeterminado: 80 Hz)



- Los "Filtros" pueden ajustarse cuando el parámetro "Modo subwoofer" es "LFE+Main", o cuando se dispone de un altavoz configurado como "Pequeño". (☞ p. 202)
- La frecuencia de cruce predeterminada es "80 Hz", que funcionará mejor con la variedad más amplia de altavoces. Recomendamos ajustar una frecuencia más alta que la frecuencia de cruce cuando se emplean altavoces pequeños. Por ejemplo, ajuste "250 Hz" cuando el rango de frecuencias de los altavoces sea 250 Hz – 20 kHz.
- El sonido debajo de la frecuencia de cruce se corta de la salida de los altavoces ajustada en "Pequeño". Esta frecuencia de graves cortada es emitido por el subwoofer o los altavoces delanteros.
- Los altavoces que se pueden configurar cuando se selecciona "Individual" dependen de la configuración de "Modo subwoofer". (☞ p. 202)
 - Cuando se selecciona "LFE", es posible configurar los altavoces fijados en "Pequeño" en la "Config. Altavoz". Si los altavoces están ajustados en "Grande", se visualiza "TodaBanda" y no se puede llevar a cabo el ajuste. (☞ p. 194)
 - Cuando se selecciona "LFE+Main", se pueden ajustar los altavoces independientemente de la configuración de "Config. Altavoz". (☞ p. 194)



Graves

Configura el subwoofer y la reproducción del rango de señal LFE.

■ Modo subwoofer

Selecciona la señal de margen bajo que va a ser reproducida por el subwoofer.

LFE (Predeterminado):	La señal de rango bajo del canal ajustado en tamaño de altavoz "Pequeño" se agrega a la salida de señal LFE del subwoofer.
LFE+Main:	La señal de bajo rango de todos los canales se agrega a la salida de señal LFE del subwoofer.



- "Modo subwoofer" puede ajustarse cuando "Config. Altavoz" - "Subwoofer", en el menú, esté ajustado a cualquier opción que no sea "No". (p. 195)
- Reproduzca música o una película y seleccione el modo que ofrezca el bajo más potente.
- Si la "Config. Altavoz" - "Delantero" y "Central" se ajusta a "Grande" y "Modo subwoofer" se ajusta a "LFE", puede que no se emita ningún sonido desde los subwoofers en función de la señal de entrada o del modo de sonido seleccionado. (p. 194)
Seleccione "LFE+Main" si desea que las señales de graves siempre sean emitidas desde el subwoofer.

■ LPF para LFE

Establezca el rango de reproducción de la señal LFE. Configure este ajuste cuando desee modificar la frecuencia de reproducción (punto de filtro de paso bajo) del subwoofer.

80 Hz / 90 Hz / 100 Hz / 110 Hz / 120 Hz / 150 Hz / 180 Hz / 200 Hz / 250 Hz (Predeterminado: 120 Hz)



Altavoz frontal

Permite ajustar los altavoz frontals A/B que se usan con cada modo de sonido.

A (Predeterminado):	Se usa el altavoz frontal A.
B :	Se usa el altavoz frontal B.
A+B :	Se usan los altavoces delanteros A y B.



- Esto se puede ajustar cuando "Modo de asignación" está establecido en "Frontal B". (🔧 p. 194)

Preajuste de altavoz

Puede guardar dos configuraciones de altavoz para adecuarse a los entornos en los que se utilizan los altavoces.

Por ejemplo, si las características de su habitación difieren en función de factores tales como si se utiliza o no la pantalla, puede configurar dos preajustes para alternar fácilmente entre los ajustes de ecualizador o altavoz medidos mediante Config Audyssey®.

Si desea usar un preajuste, seleccione el que desee y configure ajustes tales como Config Audyssey® o la configuración de altavoces para guardar dichos ajustes en el preajuste seleccionado.

Preajuste 1
(Predeterminado): Guarda los ajustes en Preajuste 1.

Preajuste 2: Guarda los ajustes en Preajuste 2.



- Los siguientes ajustes se guardan en los preajustes.
 - Configuración de "Asignar amplif."
 - Configuración de "Config. Altavoz"
 - Configuración de "Distancias"
 - Configuración de "Niveles"
 - Configuración de "Filtros"
 - Configuración de "Graves"
 - Configuración de "Altavoz frontal"
 - Datos de "MultEQ®"
 - Datos de "EQ Gráfico"
- Estos ajustes pueden configurarse también utilizando "Preajuste de altavoz" en el menú de opciones. (🔧 p. 118)



Red

Para utilizar esta unidad conectándola a una red doméstica (LAN), debe definir las configuraciones de red.

Si configura su red doméstica (LAN) mediante DHCP, configure “DHCP” en “Activado”. (Utilice la configuración por defecto). Esto permite que esta unidad utilice su red doméstica (LAN).

Cuando asigne una dirección IP a cada dispositivo manualmente, tendrá que asignar una dirección IP a esta unidad con la opción “Dirección IP”, e introducir información sobre la red doméstica (LAN) como la dirección de la puerta de enlace, la máscara de subred, etc.

Información

Visualizar información de red.

**Designación / Conexión / SSID / DHCP / Dirección IP /
Dirección MAC (Ethernet) / Dirección MAC (Wi-Fi) /
Intensidad de la señal Wi-Fi**

Conexión

Seleccione si conectar la red doméstica a una LAN inalámbrica o una LAN con cable.

Al conectar a la red utilizando LAN con cable, seleccione “Cableado (Ethernet)” después de conectar un cable LAN.

Al conectar a la red utilizando LAN inalámbrica, seleccione “Inalámbrico (Wi-Fi)” y ajuste la “Configuración Wi-Fi”. (🔧 p. 205)

■ Conectar usando

Seleccione el método para conectar a la red doméstica (LAN).

Cableado (Ethernet):	Utilice un cable LAN para conectar a una red.
Inalámbrico (Wi-Fi) (Predeterminado):	Utilice la función de LAN inalámbrica (Wi-Fi) para conectar a una red.



Configuración Wi-Fi

Conecte a un router con LAN inalámbrica (Wi-Fi).

El router puede conectarse de las siguientes formas. Seleccione el método de conexión que se ajuste al entorno de su hogar.

■ Buscar redes

Seleccione la red a la que desea conectar de la lista de redes posibles mostrada en la pantalla de TV.

1. Seleccione la red a la que desea conectar de la lista de redes inalámbricas.

Seleccione “Volver a buscar” si no puede encontrar la red.

2. Introduzca su contraseña y seleccione “OK”.

■ Usar dispositivo iOS

Utilice su dispositivo iOS (iPhone/iPod/iPad) para conectarse a la red. Conectando su dispositivo iOS a esta unidad a través de la conexión Wi-Fi, la unidad puede conectarse automáticamente a la misma red que su dispositivo.

1. Seleccione “Usar dispositivo iOS” en la pantalla de TV.
2. Compruebe que su dispositivo iOS está conectado al router con LAN inalámbrica (Wi-Fi) y seleccione “Marantz NR1711” en “CONFIGURAR NUEVO ALTAVOZ AIRPLAY...” en la parte de abajo de la pantalla de configuración de Wi-Fi en su dispositivo iOS.
3. Toque “Siguiente” en la pantalla del dispositivo iOS.



- La versión del firmware del dispositivo iOS debe ser compatible con iOS 7 o posterior.



■ Router WPS

Utilice un router compatible con WPS para realizar la conexión con un método de pulsar un botón.

1. Seleccione “Botón pulsador” en la pantalla de TV.
2. Cambie al modo WPS pulsando el botón WPS del router al que desea conectarse.
 - El momento de pulsar el botón varía dependiendo del router.
3. Seleccione “Conectar” en la pantalla de el TV en los siguientes 2 minutos.

■ Manual

Introduzca el nombre (SSID) y contraseña de la red a la que se desea conectar.

1. Ajuste los siguientes elementos.

SSID:	Introduzca el nombre de la red inalámbrica (SSID).
Seguridad:	Seleccione el método de cifrado de acuerdo a la configuración de cifrado del punto de acceso que está utilizando.
Contraseña:	Introduzca la contraseña.

2. Seleccione “Conectar” al final de la configuración.



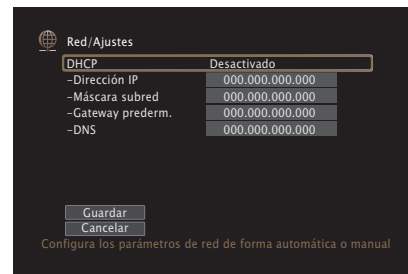


- La configuración de la LAN inalámbrica (Wi-Fi) de esta unidad puede configurarse también desde un PC o tableta que sea compatible con la conexión LAN inalámbrica.
 1. Mantenga pulsado los botones M-DAX y SOUND MODE en la unidad principal por al menos 3 segundos cuando la unidad está encendida.
 2. Conecte la LAN inalámbrica del PC o de la tableta utilizados a “Marantz NR1711” cuando aparezca en la pantalla el mensaje “Conecte el dispositivo Wi-Fi a la red Wi-Fi “Marantz NR1711”.”.
 3. Inicie el navegador e introduzca “192.168.1.16/settings/” en la URL.
 4. Utilice el navegador para introducir los ajustes, seleccione “Conectar” y entonces abandone los ajustes.
- La clave predeterminada de esta unidad es “1”. Establezca la clave predeterminada del router en “1” para su uso.

Ajustes

Configure la dirección IP.

- Si está utilizando un router de banda ancha (función DHCP), la información necesaria para la conexión a la red, como la dirección IP, se configurará automáticamente, ya que la función DHCP está ajustada en “Activado” en la configuración de esta unidad.
- Configure la Dirección IP, Máscara subred, Gateway prederm. y la información del servidor DNS sólo cuando asigne una dirección IP fija o cuando conecte a una red sin función DHCP.



■ DHCP

Permite seleccionar la manera de realizar la conexión a la red.

Activado (Predeterminado): Permite ajustar automáticamente las configuraciones de red desde el router.

Desactivado: Permite ajustar manualmente las configuraciones de red.

■ Dirección IP

Establezca la dirección IP dentro de margen que se indica a continuación.

- No es posible utilizar la función Audio de Red si hay otras direcciones IP establecidas.

CLASS A: 10.0.0.1 - 10.255.255.254

CLASS B: 172.16.0.1 - 172.31.255.254

CLASS C: 192.168.0.1 - 192.168.255.254

■ Máscara subred

Al conectar un módem xDSL o un adaptador de terminal directamente a esta unidad, introduzca la máscara de subred indicada en la documentación suministrada por su proveedor. Normalmente, introduzca "255.255.255.0".

■ Gateway prederm.

Al realizar la conexión a una puerta de enlace (enrutador), introduzca la dirección IP de la puerta de enlace.

■ DNS

Introduzca la dirección DNS indicada en la documentación proporcionada por el proveedor.



- Si no puede conectarse a Internet, vuelva a comprobar las conexiones y la configuración. (👉 p. 64)
- Si no está familiarizado con las conexiones a Internet, póngase en contacto con su ISP (Internet Service Provider) o la tienda donde adquirió el ordenador.



Control de red

Permite la comunicación de red con la alimentación en modo de espera.

Desactivado en reposo: La función de red se suspende durante el modo de espera.

Siempre encendido (Predeterminado): La red está activada durante el modo en espera. La unidad principal puede manejarse con un controlador compatible con red.



- Cuando utilice la función de control web, Marantz 2016 AVR Remote App o HEOS App, utilice con la configuración "Control de red" ajustada en "Siempre encendido".

NOTA

- Al ajustar el "Control de red" a "Siempre encendido", la unidad consume más energía durante la espera.

Designación

El nombre amistoso es el nombre de esta unidad visualizado en la red. Puede modificar la designación de acuerdo con sus preferencias.

■ Designación

Selecciona un nombre descriptivo de la lista.

Cuando selecciona "Otros" puede modificar el nombre descriptivo de acuerdo con sus preferencias.

Home Theater / Living Room / Family Room / Guest Room / Kitchen / Dining Room / Master Bedroom / Bedroom / Den / Office / Otros



- Se puede introducir un máximo de 30 caracteres.
- El nombre descriptivo predeterminado al usarse por primera vez es "Marantz NR1711".

■ Por defecto

Restaura el nombre amistoso, que el usuario ha cambiado, al ajuste predeterminado.



Diagnóstico

Se emplea para comprobar la conexión de red.

■ Conexión física

Comprueba la conexión física del puerto LAN.

OK

Error: El cable LAN no está conectado.
Compruebe la conexión.



- Al conectar utilizando una LAN inalámbrica, se mostrará “Conexión Inalámbrico (Wi-Fi)”.

■ Acceso al router

Comprueba la conexión de esta unidad al enrutador.

OK

Error: No se ha realizado la comunicación con el enrutador. Compruebe la configuración del enrutador.

■ Acceso a Internet

Comprueba si esta unidad tiene acceso a Internet (WAN).

OK

Error: No se ha conectado a Internet.
Compruebe el entorno de conexión a Internet o la configuración del enrutador.

AirPlay

Ajustes para Apple AirPlay.

Activado
(Predeterminado): Activa Apple AirPlay.

Desactivado: Desactiva Apple AirPlay.



Cuenta HEOS

Realice los ajustes relacionados con la Cuenta HEOS.

La Cuenta HEOS se necesita para utilizar la opción Favoritos HEOS.

El menú que se muestra varía dependiendo del estado de la Cuenta HEOS.

No ha iniciado sesión

■ Tengo una cuenta HEOS

Si ya dispone de una Cuenta HEOS, introduzca la contraseña y el nombre de la cuenta actuales para iniciar sesión.

■ Crear cuenta

Si no tiene una Cuenta HEOS, cree una nueva Cuenta HEOS.

■ Se me ha olvidado la contraseña

Si ha olvidado la contraseña, se enviará un correo electrónico con instrucciones sobre cómo restablecer la contraseña.

Ya ha iniciado sesión

■ Sesión iniciada como

Se mostrará la Cuenta HEOS en la que haya iniciado sesión actualmente.

■ Cambiar ubicación

Permite cambiar los ajustes regionales de la Cuenta HEOS en la que haya iniciado sesión.

■ Cambiar contraseña

Permite cambiar la contraseña de la Cuenta HEOS en la que haya iniciado sesión.

■ Eliminar la cuenta

Suprime la Cuenta HEOS en la que haya iniciado sesión.

■ Finalizar sesión

Permite salir de la Cuenta HEOS.



General

Realiza otras configuraciones.

Idioma

Establezca el idioma de la pantalla de menús.

English / Français / Español (Predeterminado: English)



- “Idioma” también se puede ajustar por medio del siguiente procedimiento. Sin embargo, la pantalla del menú no se muestra. Siga las indicaciones en pantalla para realizar la configuración.
 1. Mantenga pulsados al mismo tiempo ZONE2 SOURCE y STATUS en la unidad principal durante al menos 3 segundos.
“V.Format:< NTSC>” aparece en la pantalla.
 2. Pulse DIMMER en la unidad principal dos veces.
“Lang.:<ENGLISH >” aparece en la pantalla.
 3. Utilice ZONE2 SOURCE o INTERNET RADIO en la unidad principal y ajuste el idioma.
 4. Pulse STATUS en la unidad principal para completar la configuración.

ECO

Configure el ECO Mode y los ajustes del modo de espera automático.

■ Modo ECO


Este modo puede reducir el consumo de energía y la generación de calor de esta unidad cuando se enciende.

Esto se consigue reduciendo la línea de alimentación eléctrica al amplificador de potencia y la salida de potencia máxima.



Activado:	El ahorro de energía siempre está activo, independientemente del volumen o la señal de entrada.
Automática (Predeterminado):	<p>Le ofrece el mejor equilibrio entre ahorro de energía y máxima potencia de salida: Para niveles bajos de volumen, el ahorro de energía está activo. Si aumenta el nivel de volumen, el ahorro de energía se apaga automáticamente de manera que pueda disfrutar de una potencia de salida máxima sin distorsión.</p> <p>Si el volumen está configurado a un nivel alto pero no se detecta señal de entrada durante más de 2 minutos, la unidad activará el modo de ahorro de energía. Cuando se detecte nuevamente una señal de entrada o se cambie la fuente de entrada, la unidad desactivará automáticamente el modo de ahorro de energía a altos niveles de volumen.</p>
Desactivado:	Sin ahorro de energía.



- Cuando la unidad cambia entre los diferentes estados de ahorro de energía en “Modo ECO: Automática”, Usted puede escuchar un clic en el interior de la unidad, esto es normal.
- Si el contenido está en pausa durante más de 2 minutos y se reanuda la reproducción desde la misma fuente a elevados niveles de volumen, puede haber un breve retraso antes de que se restablezca la potencia máxima.
- El “Modo ECO” puede cambiarse también pulsando ECO  en el mando a distancia.



■ Predet. en arranque

Ajuste el modo al modo ECO cuando la alimentación está encendida.

Último (Predeterminado) :	El Modo ECO se establecerá en la configuración que poseía antes de desactivar la alimentación.
Activado:	Cuando la alimentación se enciende, el modo cambiará siempre al Modo ECO en "Activado".
Automática:	Cuando la alimentación se enciende, el modo cambiará siempre al Modo ECO en "Automática".
Desactivado:	Cuando la alimentación se enciende, el modo cambiará siempre al Modo ECO en "Desactivado".

■ Texto en pantalla

Visualice el consumo de energía de esta unidad utilizando un medidor en la pantalla de TV.

Siempre encendido:	Visualice siempre el medidor en la pantalla de TV.
Automática (Predeterminado):	Visualice el medidor cuando cambia el modo o el volumen.
Desactivado:	No visualice el medidor.



■ En espera automática

Ajuste de manera que la alimentación de la unidad cambia automáticamente al modo de espera.

□ MAIN ZONE

Permite ajustar el tiempo transcurrido hasta el cambio al modo de espera automático cuando no se reciben señales de entrada de audio o vídeo en esta unidad.

Antes de que la unidad entre en el modo de espera, se muestra “En espera automática” en la pantalla de esta unidad y en la pantalla del menú.

60 min:	La unidad entra en modo de espera después de 60 minutos.
30 min:	La unidad entra en modo de espera después de 30 minutos.
15 min:	La unidad entra en modo de espera después de 15 minutos.
Desactivado (Predeterminado):	La unidad no entra en modo de espera automáticamente.

□ ZONE2

Cuando no hay operaciones por un cierto período de tiempo como está ajustado aquí, la alimentación se desactivará automáticamente incluso si está entrando audio o vídeo.

8 horas:	Activa el estado de modo de espera de ZONE2 después de unas 8 horas.
4 horas:	Activa el estado de modo de espera de ZONE2 después de unas 4 horas.
2 horas:	Activa el estado de modo de espera de ZONE2 después de unas 2 horas.
Desactivado (Predeterminado):	No activa automáticamente el estado de modo de espera de ZONE2.



Transmisor Bluetooth

Ajuste el transmisor Bluetooth de esta unidad.

Establezca el uso de auriculares Bluetooth para escuchar la reproducción de audio en MAIN ZONE.

■ Transmisor

Activa o desactiva el transmisor Bluetooth.

Desactivado (Predeterminado):	Desactiva la función del transmisor Bluetooth.
---	--

Activado:	Activa la función del transmisor Bluetooth.
------------------	---

■ Modo de salida

Seleccione el método de salida de audio.

Bluetooth + altavoces (Predeterminado):	El audio sale a través de los auriculares Bluetooth y los altavoces de la zona principal.
---	---

Solo Bluetooth:	El audio solo sale a través de los auriculares Bluetooth.
------------------------	---

■ Dispositivo conectado

Muestra el dispositivo Bluetooth conectado a esta unidad.

■ Lista de dispositivos

Los dispositivos disponibles se muestran en la lista una vez que se inicia el modo de emparejamiento en los auriculares Bluetooth que desea conectar. Seleccione en la lista sus auriculares Bluetooth para emparejarlos.

Esta unidad solo puede emparejarse con unos auriculares Bluetooth a la vez. No obstante, pueden registrarse hasta 8 auriculares Bluetooth. Alterne entre los distintos dispositivos registrados desde la Lista de dispositivos en el menú de configuración de "Transmisor Bluetooth". Para eliminar de la lista un dispositivo Bluetooth guardado, utilice los botones Δ / ∇ para seleccionarlo y, a continuación, pulse el botón OPTION y seleccione "Olvida este dispositivo".



- "Modo de salida" estos ajustes también pueden configurarse utilizando "Transmisor Bluetooth" en el menú de opciones.
- Los altavoces Bluetooth compatibles con el perfil A2DP pueden conectarse siguiendo los mismos pasos empleados en la conexión de los auriculares Bluetooth.

NOTA

- No pueden utilizarse simultáneamente la función del receptor Bluetooth y el transmisor Bluetooth. Los ajustes en este menú no están disponibles durante la audición de música en un dispositivo Bluetooth en cualquier zona.
- Incluso con "Transmisor" establecido en "Activado", pulse Bluetooth en el mando a distancia para seleccionar la fuente "Bluetooth" y activar la función del receptor Bluetooth.
Para escuchar música guardada en dispositivos Bluetooth como smartphones en esta unidad, pulse Bluetooth en el mando a distancia para cambiar la fuente de entrada a Bluetooth y reconecte el dispositivo Bluetooth.
- Las opciones de menú del transmisor Bluetooth no están disponibles si esta unidad está agrupada en la HEOS App.



Configuración ZONE2

Permite configurar los ajustes para la reproducción de audio con ZONE2.



- Los valores fijados para “Límite volumen” y “Volumen de encendido” se muestran de acuerdo a la configuración especificada para la “Escala” del volumen. (🔧 p. 159)
- Esto puede ajustarse cuando “Modo de asignación” se configura como “ZONE2”. (🔧 p. 194)

■ Nivel canal izq.

Ajuste el nivel de salida del canal izquierdo.

-12 dB – +12 dB (Predeterminado: 0 dB)

■ Nivel canal der.

Ajuste el nivel de salida del canal derecho.

-12 dB – +12 dB (Predeterminado: 0 dB)

■ Nivel volumen

Para ajustar el nivel de salida de volumen.

Variable
(Predeterminado): El volumen puede ajustarse.

1 – 98
(-79 dB – 18 dB): El volumen se queda fijo en el nivel que desee. No es posible ajustar el volumen con el mando a distancia.



- El valor en dB se muestra cuando el ajuste “Escala” está establecido en “-79.5 dB – 18.0 dB”. (🔧 p. 159)

■ Límite volumen

Realizar una configuración para volumen máximo.

60 – 80 (-20 dB – 0 dB)
(Predeterminado : 70 (-10 dB))

Desactivado: No se ajusta un volumen máximo.



- Esto puede ajustarse cuando “Nivel volumen” se configura como “Variable”. (🔧 p. 217)
- El valor en dB se muestra cuando el ajuste “Escala” está establecido en “-79.5 dB - 18.0 dB”. (🔧 p. 159)



■ Volumen de encendido

Definir la configuración de volumen activa al encender la unidad.

Último (Predeterminado):	Se usa la configuración memorizada en la última sesión.
Silencio:	El sonido se silencia siempre al encender el equipo.
1 – 98 (–79 dB – 18 dB):	El volumen se ajusta al nivel fijado.



- Esto puede ajustarse cuando “Nivel volumen” se configura como “Variable”. (🔗 p. 217)
- El valor en dB se muestra cuando el ajuste “Escala” está establecido en “-79.5 dB - 18.0 dB”. (🔗 p. 159)

■ Nivel silencio

Ajustar la cantidad de atenuación cuando se activa el silenciamiento.

Completo (Predeterminado):	El sonido se silencia completamente.
-40 dB :	El sonido se atenúa en 40 dB.
-20 dB :	El sonido se atenúa en 20 dB.

Renombrar Zona

Cambie el título de visualización de cada zona por alguno que sea de su preferencia.

MAIN ZONE / ZONE2

Por defecto: La configuración por defecto se restaura para el nombre de zona editado.



- Se puede introducir un máximo de 10 caracteres.

Selecc. intel. Nombres

Cambie el nombre de selección inteligente que aparece en la pantalla de TV a uno que sea de su preferencia.

Selección inteligente 1 / Selección inteligente 2 / Selección inteligente 3 / Selección inteligente 4

Por defecto: La configuración por defecto se restaura para el nombre de selección inteligente.



- Se puede introducir un máximo de 16 caracteres.



Salida disparo

Seleccione las condiciones para activar el trigger out.

Para obtener información sobre cómo conectar el conector DC OUT, consulte “Conector de DC OUT” (🔧 p. 67).

❑ Cuando el ajuste sea para una zona (MAIN ZONE / ZONE2)

Active la salida de activación al seleccionar la fuente de entrada establecida en “Activado”.

❑ Cuando se ajuste la fuente de entrada

La salida de activación se activa a través del enlace con la alimentación de la zona establecida en “Activado”.



- Es válido para la zona, que está ajustada en “Activado” y “Al configurar para la zona”.

Activado:	Se habilita la función de activación en este modo.
---:	No se habilita la función de activación en este modo.

Display Frontal

Realiza ajustes relacionados con la pantalla de esta unidad.

■ Atenuador

Ajusta el brillo de la pantalla de la unidad.

Claro (Predeterminado) :	Luminosidad normal de la pantalla.
Tenue:	Luminosidad reducida de la pantalla.
Oscuro:	Luminosidad muy baja de la pantalla.
Desactivado:	Se desactiva la pantalla.



- También puede ajustar la visualización si pulsa DIMMER en la unidad principal.



Firmware

Comprueba la información del firmware más reciente sobre actualizaciones y mejoras, actualiza el firmware y configura la visualización de los mensajes de notificación para mejoras.

■ Buscar actualización

Busca actualizaciones del firmware.

El firmware se puede actualizar si se ha publicado una actualización del firmware.

Actualizar ahora:

Ejecute el proceso de actualización. Cuando el proceso de actualización se inicia, la pantalla del menú se cierra. Durante la actualización, la información de progreso se muestra en la pantalla.

Actualizar más tarde:

Realiza la actualización más tarde.



- Esta unidad vuelve a intentar la actualización si esta falla. Si sigue sin poder realizarse la actualización, aparecerá el mensaje "Update Error" en la pantalla seguido de uno de los siguientes mensajes. Consulte "Resolución de problemas" – "Mensajes de error de actualización/mejora" para obtener información sobre los mensajes de error de actualización. (📖 p. 250) Compruebe las indicaciones del mensaje y vuelva a realizar una actualización de nuevo.
- Este menú no se puede seleccionar cuando la opción "Permitir actualizaciones" está ajustada como "Desactivado".

■ Actualización automática

Activa Actualizaciones automáticas para que se descarguen e instalen automáticamente futuras actualizaciones cuando esta unidad esté en modo de espera.

□ Actualización automática

Esta unidad se actualizará automáticamente al firmware más reciente cuando se encuentre en modo de espera.

Activado: Activa Actualizaciones automáticas.

Desactivado (Predeterminado): Desactiva Actualizaciones automáticas.

□ Zona horaria

Cambia la zona horaria.

Permite definir la zona horaria que coincide con su área de residencia.



- Este menú no se puede seleccionar cuando la opción "Permitir actualizaciones" está ajustada como "Desactivado".



■ Permitir actualizaciones

Habilita o deshabilita actualizaciones y mejoras para esta unidad.

Activado (Predeterminado):	Habilita esta unidad para recibir actualizaciones y mejoras.
Desactivado:	Evita que esta unidad reciba actualizaciones y mejoras.



- Este ajuste causa incompatibilidad entre esta unidad y la HEOS App.

■ Notificación de actualiz.

Cuando el firmware de mejora más reciente está disponible, aparece un mensaje de notificación en la pantalla de TV al encenderse.

El mensaje de notificación se visualiza durante unos 40 segundos cuando se ha activado la alimentación eléctrica.

Activado (Predeterminado):	Muestra el mensaje de mejora.
Desactivado:	No muestra el mensaje de mejora disponible.



- Este menú no se puede seleccionar cuando la opción "Permitir actualizaciones" está ajustada como "Desactivado".



■ Añadir nueva función

Muestra las nuevas funciones que se pueden descargar en la unidad y realiza una actualización.

Paquete Actualización:	Visualiza los elementos que se van a mejorar.
Est. actualiz.:	Muestra una lista de las funciones adicionales que se incluyen en la actualización.
Mejorar:	Ejecute el proceso de actualización integral. Cuando el proceso de mejora se inicia, la pantalla del menú se cierra. Durante la actualización, se muestra el tiempo de actualización que ha transcurrido.



- La información sobre las funciones “Actualizar” y “Añadir nueva función” se anunciarán en el sitio web de Marantz cada vez que se definan planes al respecto. Consulte la página web de Marantz para ver información sobre las actualizaciones.
- Cuando el proceso finaliza, en el menú se muestra “Registrada” y es posible realizar las actualizaciones. Si el procedimiento no se ha llevado a cabo, se muestra “-----”.
El número de ID que aparece en esta pantalla es necesario a la hora de realizar el procedimiento.
El número de ID también se puede visualizar si mantiene pulsados los botones STATUS e SOUND MODE de la unidad principal durante al menos 3 segundos.
- Si la mejora no se completa correctamente, aparecerá el mensaje “Upgrade Error” en la pantalla. Consulte “Resolución de problemas” – “Mensajes de error de actualización/mejora” para obtener información sobre los mensajes de error de mejoras. (🔧 p. 250)
Compruebe los ajustes y el entorno de red y vuelva a realizar la actualización.
- Este menú no se puede seleccionar cuando la opción “Permitir actualizaciones” está ajustada como “Desactivado”.

Notas sobre el uso de “Actualizar” y “Añadir nueva función”

- Para usar estas funciones, el sistema tiene que cumplir los requisitos y debe tener la configuración adecuada a una conexión de banda ancha de Internet. (🔧 p. 64)
- No apague la alimentación hasta que finalice la actualización parcial o integral.
- Se necesita aproximadamente 1 hora para que se complete el procedimiento de actualización/mejora.
- Una vez que comienza la actualización parcial / integral, no es posible realizar operaciones normales en esta unidad hasta que el proceso de actualización parcial / integral finalice. Además, es posible que en algún caso se elimine la copia de seguridad de los parámetros configurados en esta unidad.
- Si la actualización no es correcta, mantenga pulsado ⏻ en la unidad durante más de 5 segundos o desenchufe y vuelva a enchufar el cable de alimentación. Transcurrido 1 minuto, aparece “Please wait” en la pantalla y se reinicia la actualización. Si el error continúa, verifique el entorno de red.



Información

Muestra información sobre la configuración de esta unidad, las señales de entrada, etc.

■ Audio

Muestra la información de audio de MAIN ZONE.

Modo de sonido:	Se visualiza el modo de sonido establecido.
Señal de entrada:	Se visualiza el tipo de señal de entrada.
Formato:	El número de canales de señal de entrada (presencia de delantero, surround, LFE).
Muestreo:	Se visualiza la frecuencia de muestreo de la señal de entrada.
Desviación:	Se visualiza el valor de corrección de normalización de diálogo.
Marca:	Esto se muestra al recibir señales que incluyen un canal surround trasero. "MATRIX" es visualizado con las señales de entrada DTS-ES Matrix, "DISCRETE" con las señales DTS-ES Discrete.

■ Vídeo

Muestra las señales de entrada/salida de HDMI y la información sobre el monitor HDMI de MAIN ZONE.

Info. de señal HDMI

Resolucion / HDR / Espacio color / Profundidad píxeles / ALLM / QMS / QFT

Monitor HDMI

Interfaz / HDR / Resoluciones / Funciones avanzadas



- Las letras A o B pueden aparecer al final de "Resolution". A indica "Uncompressed Video" y B indica "Compressed Video".

■ ZONA

Mostrar información acerca de la configuración en uso.

MAIN ZONE:	Este elemento muestra información acerca de la configuración para la MAIN ZONE. La información que se muestra depende de la fuente de entrada.
ZONE2:	Este elemento muestra información acerca de la configuración de ZONE2.



■ Firmware

Versión:	Muestra información del firmware actual.
DTS Versión:	Indica la versión de DTS actual.

■ Notificaciones

Permite visualizar y ajustar las notificaciones. También establece si se muestra o no la notificación cuando la alimentación está encendida.

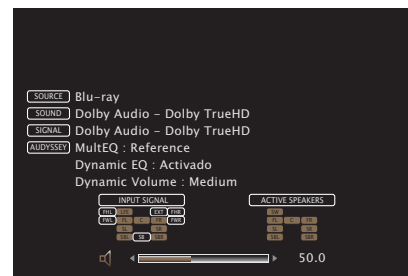
Alertas de notificación

Activado
(Predeterminado): Se muestran mensajes de notificación.

Desactivado: No se muestran mensajes de notificación.



- Pulse INFO en el mando a distancia para mostrar el nombre de la fuente actual, el volumen, el nombre del modo de sonido y otra información en la parte inferior de la pantalla.



Datos de uso

Para ayudarnos a mejorar nuestros productos y servicio de atención al cliente, Marantz recopila información anónima sobre cómo usar esta unidad (como las fuentes de entrada usadas con frecuencia, los modos de sonido y los ajustes de los altavoces).

Marantz nunca proporcionará la información que recopilamos a terceros.

Sí: Proporcione información sobre el estado de operación de esta unidad.

No: No proporcione información sobre el estado de operación de esta unidad.

Guardar y cargar

Permite guardar y restaurar la configuración del dispositivo utilizando un dispositivo de memoria USB.



- Utilice un dispositivo de memoria USB que tenga al menos 128 MB de espacio libre y esté formateado en FAT32. Es posible que los datos no se guarden/ carguen correctamente en algunos dispositivos de memoria USB.
- Los datos pueden tardar hasta 10 minutos en Guardarse/Cargarse. No desconecte la alimentación hasta que se haya completado el proceso.

■ Guardar configuración

La configuración de la unidad actual está guardada en el dispositivo de memoria USB.

Si la configuración se guarda correctamente, aparecerá "Saved" en la pantalla, y se creará el archivo "config.avr" en el dispositivo de memoria USB.



- No cambie el nombre del archivo creado. Si lo hace, evitará que se reconozca al archivo como archivo de configuración al restaurar.

■ Cargar configuración

Se restaura la configuración guardada en el dispositivo de memoria USB.

Si la configuración guardada se restaura correctamente, aparecerá "Loaded" en la pantalla, y la unidad se reiniciará automáticamente.



Bloquear config.

Proteger configuración de los cambios involuntarios.

■ Bloquear

Activado:	Se activa la protección.
Desactivado (Predeterminado):	Se desactiva la protección.



- Al cancelar el ajuste, establezca “Bloquear” en “Desactivado”.

NOTA

- Cuando “Bloquear” se ajusta como “Activado”, no se muestra ninguna opción excepto para “Bloquear config.”.

Restablecer

Restaura los ajustes a los valores predeterminados de fábrica.

La inicialización se puede realizar para todos los ajustes de la unidad o solo para los ajustes de red.

■ Todos los ajustes

Se restablecen todos los ajustes a los valores predeterminados de fábrica.

■ Ajustes de red

Solo se restablecen los ajustes de red a los valores predeterminados de fábrica.



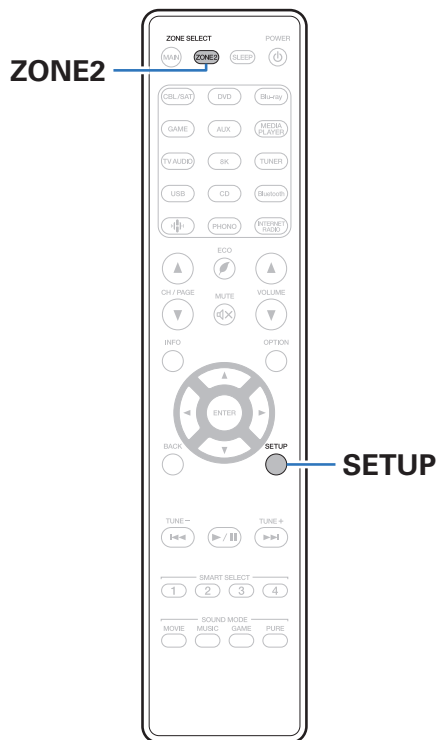
- Antes de devolver los ajustes a la configuración predeterminada, utilice la función “Guardar y cargar” del menú para guardar y restaurar los detalles de varios ajustes configurados en la unidad. (🔧 p. 225)
- La operación de “Restablecer” también se puede realizar utilizando el botón de la unidad principal. Para obtener información acerca de cómo restablecer todos los ajustes a los valores predeterminados de fábrica, consulte “Restablecimiento de los ajustes de fábrica” (🔧 p. 251); y para obtener información acerca de cómo restablecer los ajustes de red a los valores predeterminados de fábrica, consulte “Restablecimiento de los ajustes de red” (🔧 p. 252).

NOTA

- No desconecte la alimentación ni apague el dispositivo durante la inicialización de los ajustes de red.



Limitación de la zona de operación con el mando a distancia



Las operaciones de ZONE2 se pueden deshabilitar utilizando el mando a distancia.

1 Mantenga pulsado ZONE2 y SETUP.

Los botones MAIN e ZONE2 parpadean.

■ Cancelar los ajustes

1 Mantenga pulsado ZONE2 y SETUP mientras configura el ajuste.

Los botones MAIN y ZONE2 parpadean y la configuración se cancela.



■ Contenido

Consejos

No quiero que el volumen se ponga demasiado alto por error	229
Quiero mantener el volumen al mismo nivel cuando enciendo la alimentación	229
Quiero que la salida de audio se produzca siempre a través del subwoofer	229
Quiero que los diálogos de las películas se escuchen con más nitidez	229
Quiero mantener los graves y la nitidez durante la reproducción a un nivel de volumen bajo	229
Quiero ajustar automáticamente la diferencia de nivel de volumen en el contenido de programas de TV y películas	229
Quiero ajustar la posición de audición optimizada después de cambiar la configuración/colocación de los altavoces o de cambiar un altavoz por otro nuevo	230
Quiero combinar un vídeo con la música que suena en estos momentos	230
Quiero omitir las fuentes de entrada que no se usan	230
Quiero disfrutar de la misma música en todas las zonas de la casa, por ejemplo, para una fiesta	230
Quiero minimizar el retardo en las señales de vídeo cuando juego a un juego en la consola de juegos	230
Quiero operar esta unidad a través del mando a distancia del TV	230

Resolución de problemas

El equipo no se enciende/El equipo se apaga	232
No se pueden realizar operaciones con el mando a distancia	233
En la pantalla de la unidad no aparece nada	233
No se reproduce sonido	234
No se reproduce el sonido que deseo	235
El sonido se interrumpe o se produce ruido	238
No se muestra ningún vídeo en el TV	239
La pantalla del menú no se muestra en el TV	241
El color de la pantalla que muestra el televisor en la pantalla del menú y en el contenido de las operaciones es distinto del color normal	241
No se puede reproducir contenido de AirPlay	242
No se reproducen dispositivos de memoria USB	243
No se reproduce contenido del Bluetooth	244
No se reproduce la radio por Internet	246
No se reproducen archivos de música del PC o NAS	247
No se pueden reproducir varios servicios en línea	248
La función HDMI Control no funciona	248
No puede conectar a una red de LAN inalámbrica	249
Mensajes de error de actualización/mejora	250



Consejos

No quiero que el volumen se ponga demasiado alto por error

- Ajuste el límite superior de volumen en la opción “Límite volumen” del menú. Así evitará que el volumen se aumente demasiado por error. Puede ajustar este parámetro para cada zona. (“Volumen” (🔊 p. 159), “Límite volumen” (🔊 p. 217))

Quiero mantener el volumen al mismo nivel cuando enciendo la alimentación

- De forma predeterminada, la próxima vez que encienda la unidad, se aplicará el nivel de volumen establecido cuando la unidad pasó a modo de espera la última vez sin cambio alguno. Para utilizar un nivel de volumen fijo, ajuste el nivel de volumen al encender la unidad en la opción “Volumen de encendido” del menú. Puede ajustar este parámetro para cada zona. (“Volumen” (🔊 p. 159), “Volumen de encendido” (🔊 p. 218))

Quiero que la salida de audio se produzca siempre a través del subwoofer

- En función de las señales de entrada y del modo de sonido, puede que el subwoofer no reproduzca sonido. Si la opción “Modo subwoofer” del menú se configura como “LFE+Main”, el subwoofer siempre reproducirá el audio. (🔊 p. 202)

Quiero que los diálogos de las películas se escuchen con más nitidez

- Utilice la opción “Ajuste nivel central” del menú para ajustar el nivel. (🔊 p. 153)

Quiero mantener los graves y la nitidez durante la reproducción a un nivel de volumen bajo

- Ajuste “Dynamic EQ” en el menú a “Activado”. Este parámetro corrige las características de frecuencia para permitirle disfrutar de un sonido nítido sin que se pierdan los graves aun si la reproducción tiene un volumen bajo. (🔊 p. 161)

Quiero ajustar automáticamente la diferencia de nivel de volumen en el contenido de programas de TV y películas

- Ajuste la opción “Dynamic Volume” del menú. Los cambios de nivel de volumen (entre escenas silenciosas y ruidosas) del contenido de programas de TV o películas se ajustan automáticamente según el nivel que desee. (🔊 p. 162)



Quiero ajustar la posición de audición optimizada después de cambiar la configuración/colocación de los altavoces o de cambiar un altavoz por otro nuevo

- Lleve a cabo la “Config Audyssey®”. Así se ajustará automáticamente la configuración optimizada de los altavoces para el nuevo entorno de audición. (👉 p. 183)

Quiero combinar un vídeo con la música que suena en estos momentos

- Ajuste la opción “Selec. Vídeo” del menú como “Activado”. Puede combinar la música actual con la fuente de vídeo que desee desde un decodificador, DVD, etc., mientras escucha música desde el sintonizador, CD, Phono, HEOS Music, USB o Bluetooth. (👉 p. 115)

Quiero omitir las fuentes de entrada que no se usan

- Ajuste las fuentes de entrada que no se usan en la opción “Ocultar fuentes” del menú. Esto le permite omitir las fuentes de entrada que no se usen al girar la rueda INPUT SELECTOR de esta unidad. (👉 p. 182)

Quiero disfrutar de la misma música en todas las zonas de la casa, por ejemplo, para una fiesta

- Ajuste la opción “Todas zonas estéreo” del menú como “Iniciar”. Puede reproducir simultáneamente en otra habitación (ZONE2) la música que se esté reproduciendo en MAIN ZONE. (👉 p. 117)

Quiero minimizar el retardo en las señales de vídeo cuando juego a un juego en la consola de juegos

- Cuando hay retardo en el vídeo al utilizar los botones del mando de la consola de juegos, ajuste la opción “Modo vídeo” del menú en “Juego”. (👉 p. 171)

Quiero operar esta unidad a través del mando a distancia del TV

- Seleccione “AV Receiver” en un menú del TV como “Entrada”* u “Operar el dispositivo HDMI conectado”*. El Menú inteligente de esta unidad se muestra en el TV. El Menú inteligente se puede operar a través del mando a distancia del TV.

* El método de selección puede diferir en función del TV. Consulte el manual del usuario de su TV para obtener más información.




Resolución de problemas

Si se produce algún problema, siga primero los pasos siguientes:

1. **¿Las conexiones están correctamente hechas?**
2. **¿Se está utilizando el equipo de acuerdo con las instrucciones del Manual del usuario?**
3. **¿Los otros componentes funcionan correctamente?**



- Si los pasos 1 a 3 anteriores no mejoran el problema, el reinicio del dispositivo puede solucionarlo. Continúe presionando el botón  de la unidad hasta que "Restart" aparezca en la pantalla, o desconecte y conecte de nuevo el cable de alimentación de la unidad.

Si esta unidad no funciona correctamente, compruebe los síntomas correspondientes en esta sección.

Si los síntomas no coinciden con ninguno de los descritos aquí, consulte con su vendedor, ya que podría deberse a un fallo en esta unidad. En este caso, desconecte la alimentación eléctrica inmediatamente y póngase en contacto con la tienda donde compró esta unidad.



El equipo no se enciende/El equipo se apaga

El equipo no se enciende.

- Compruebe si se ha introducido correctamente el enchufe en la toma de corriente. (👉 p. 68)

El equipo se apaga automáticamente.

- El temporizador de dormir se ha configurado. Encienda de nuevo el equipo. (👉 p. 134)
- La opción “En espera automática” está ajustada. Cuando no se realiza ninguna operación durante un periodo de tiempo determinado, se activa “En espera automática”. Para desactivar “En espera automática”, configure “En espera automática” en el menú a “Desactivado”. (👉 p. 215)


La alimentación se apaga y el indicador de alimentación parpadea en rojo cada 2 segundos aproximadamente.

- Debido al aumento de temperatura en el interior de esta unidad, el circuito de protección se ha activado. Apague el equipo y espere una hora más o menos hasta que esta unidad se enfríe lo suficiente. Luego, conecte la alimentación de nuevo. (👉 p. 271)
- Reinstale esta unidad en un lugar bien ventilado.

La alimentación se apaga y el indicador de alimentación parpadea en rojo cada 0,5 segundos aproximadamente.

- Compruebe las conexiones de los altavoces. Puede que se haya activado el circuito de protección porque el conductor interno del cable para altavoz haya entrado en contacto con otro conductor, o que un conductor interno se haya desconectado del conector y haya entrada en contacto con el panel trasero de esta unidad. Después de desenchufar el cable de alimentación, realice acciones correctivas como volver a enrollar bien el conductor interno del cable o arreglar el conector. Después, vuelva a conectar el cable. (👉 p. 36)
- Baje el nivel de volumen y encienda el equipo de nuevo. (👉 p. 70)
- Fallo del circuito amplificador de esta unidad. Desenchufe el cable de alimentación y póngase en contacto con nuestro centro de atención al cliente.

La alimentación no se apaga aunque se pulse el botón de alimentación, y la pantalla muestra “ZONE2 On”.

- La alimentación eléctrica de ZONE2 está colocada en ON. Para desactivar la alimentación eléctrica de esta unidad (modo de espera), pulse ZONE2 ON/OFF en la unidad principal, o pulse el botón POWER  después de pulsar el botón ZONE2 en el mando a distancia para desactivar la alimentación eléctrica de ZONE2.



No se pueden realizar operaciones con el mando a distancia

No se pueden realizar operaciones con el mando a distancia.

- Las pilas están agotadas. Sustitúyalas por pilas nuevas. (👉 p. 9)
- Utilice el mando a distancia a una distancia de 23 ft/7 m de la unidad y dentro de un ángulo de 30°. (👉 p. 9)
- Retire los obstáculos existentes entre la unidad y el mando a distancia.
- Inserte las pilas en la dirección correcta, comprobando los signos ⊕ y ⊖. (👉 p. 9)
- El sensor de mando a distancia del equipo está expuesto a luz intensa (luz directa del sol, luz de lámparas fluorescentes del tipo inversor, etc.). Instale el equipo en un lugar donde el sensor de mando a distancia no quede expuesto a luz intensa.
- La zona habilitada de funcionamiento no se corresponde con el ajuste de zona especificado en el mando a distancia. Pulse el botón MAIN o ZONE2 para seleccionar la zona de operación del mando a distancia. (👉 p. 152)
- Al utilizar un dispositivo de vídeo 3D, es posible que el mando a distancia de esta unidad no funcione debido a los efectos de las comunicaciones por infrarrojos entre unidades (como el TV y las gafas para la visualización de 3D). En ese caso, ajuste la dirección de las unidades con la función de comunicaciones 3D y su distancia para asegurarse de que no afectan al funcionamiento del mando a distancia de esta unidad.

En la pantalla de la unidad no aparece nada

La pantalla está apagada.

- Configure “Atenuador” en el menú con un valor diferente a “Desactivado”. (👉 p. 219)
- Cuando el modo de sonido se ajusta en “Pure Direct”, la pantalla se apaga. (👉 p. 121)



No se reproduce sonido

No se reproduce sonido a través de los altavoces.

- Compruebe las conexiones de todos los dispositivos. (👉 p. 36)
- Inserte los cables de conexión por completo.
- Compruebe que los conectores de entrada y salida no están conectados a la inversa.
- Compruebe los cables en busca de daños.
- Compruebe que los cables para altavoz están bien conectados. Compruebe si los conductores internos de los cables entran en contacto con las piezas metálicas de los terminales de altavoces. (👉 p. 36)
- Ajuste firmemente los terminales de altavoz. Compruebe si los terminales de altavoces están sueltos. (👉 p. 36)
- Compruebe que se ha seleccionado una fuente de entrada correcta. (👉 p. 70)
- Ajuste el volumen. (👉 p. 71)
- Cancele el modo de silenciado. (👉 p. 71)
- Compruebe la configuración del conector de entrada de audio digital. (👉 p. 179)
- Compruebe la configuración de salida de audio digital del dispositivo conectado. En algunos dispositivos, la salida de audio digital está desactivada de forma predeterminada.
- Cuando se enchufan unos auriculares en el conector PHONES de la unidad principal, no sale sonido del terminal del altavoz ni del conector PRE OUT.
- Cuando “Modo de salida” está establecido en “Solo Bluetooth”, el audio se emite desde los auriculares Bluetooth, pero no desde los altavoces o salidas de previo. Establezca “Modo de salida” en “Bluetooth + altavoces” para emitir audio desde los auriculares Bluetooth y también desde los altavoces o salidas de previo. (👉 p. 216)

No se reproduce sonido cuando se usa la conexión DVI-D.

- Cuando esta unidad se conecta a un dispositivo equipado con un conector DVI-D, no se reproduce sonido. Realice una conexión de audio independiente.



No se reproduce el sonido que deseo

El volumen no aumenta.

- El volumen máximo se ha configurado demasiado bajo. Configure el volumen máximo mediante “Límite” en el menú. (👉 p. 159)
- Se realiza el procesamiento de corrección de volumen adecuado según los ajustes y el formato del audio de entrada, así que puede que el volumen no llegue al límite superior.

El volumen de los auriculares Bluetooth no disminuye.

- El volumen de los auriculares Bluetooth no puede ajustarse desde esta unidad. Utilice unos auriculares Bluetooth con ajuste de volumen.

No se reproduce sonido con la conexión HDMI.

- Compruebe las conexiones de los conectores HDMI. (👉 p. 52)
- Cuando vaya a reproducir audio HDMI desde los altavoces, ajuste “Salida audio HDMI” en el menú al valor “AVR”. Para reproducir el sonido en el TV, elija “TV”. (👉 p. 166)
- Al utilizar la función HDMI Control, compruebe que la salida de audio está ajustada en el amplificador AV del TV. (👉 p. 131)

Al conectar un televisor compatible con la función eARC, el audio del televisor no se emitirá desde el altavoz conectado a esta unidad.

- Puede necesitar configurar la función eARC en función del televisor compatible con la función eARC que utilice. Asegúrese de que la función eARC esté activada si su televisor dispone de esta configuración. Para obtener más información, consulte el manual del propietario de su televisor.
- Asegúrese de que la fuente de entrada de este dispositivo sea “TV Audio”.
- La función eARC no funciona cuando el terminal de entrada HDMI está configurado en la fuente de entrada “TV Audio”. Para habilitar la función eARC, elimine la configuración del terminal de entrada HDMI; a continuación, reinicie esta unidad y el televisor. (👉 p. 180)

No se reproduce sonido a través de un altavoz específico.

- Compruebe que los cables para altavoz están bien conectados.
- Compruebe que no se haya ajustado el parámetro “Ninguno” en la opción “Config. Altavoz” del menú. (👉 p. 194)
- Compruebe la opción “Modo de asignación” del menú. (👉 p. 193)
- Cuando el modo de sonido es “Stereo” y “Virtual”, el audio solamente se reproduce a través de los altavoces delanteros y el subwoofer.
- No se emitirá audio del altavoz trasero envolvente si “Virtualizador de altav.” está ajustado en “Activado” cuando “Config. Altavoz” - “Surr. trasero” está ajustado en “1 altav.” en el menú. (👉 p. 156)



El subwoofer no emite sonido.

- Compruebe las conexiones del subwoofer.
- Conecte la alimentación del subwoofer.
- Ajuste “Config. Altavoz” - “Subwoofer” en el menú en “S”. (👉 p. 195)
- Cuando el parámetro “Config. Altavoz” - “Delantero” del menú se configura como “Grande”, puede que no se emita ningún sonido a través del subwoofer en función de la señal de entrada y del modo de sonido. (👉 p. 195)
- Cuando no se incluye señal de audio del subwoofer (LFE) en las señales de entrada, es posible que no se reproduzca sonido a través del subwoofer. (👉 p. 202)
- Puede hacer que el subwoofer siempre reproduzca sonido si ajusta el “Modo subwoofer” como “LFE+Main”. (👉 p. 202)

No se emite sonido DTS.

- Compruebe que la configuración de salida de audio digital del dispositivo conectado está ajustada como “DTS”.

No se emite audio de Dolby Atmos, Dolby TrueHD, DTS-HD y Dolby Digital Plus.

- Realice las conexiones HDMI. (👉 p. 56)
- Compruebe la configuración de salida de audio digital del dispositivo conectado. En algunos dispositivos, “PCM” es el valor predeterminado.

El modo DTS Neural:X no se puede seleccionar.

- DTS Neural:X no se puede seleccionar si se utilizan auriculares.

El modo Dolby Surround no puede seleccionarse.

- No se puede seleccionar Dolby Surround cuando está utilizando auriculares.

No es posible seleccionar modos de sonido que no sean “Stereo” o “Direct”.

- Solo es posible seleccionar “Stereo” o “Direct” como el modo de sonido si las señales recibidas son Headphone:X.



No se pueden seleccionar Audyssey MultEQ®, Audyssey Dynamic EQ® y Audyssey Dynamic Volume®.

- Estos no se pueden seleccionar si no ha realizado la configuración de Audyssey®. (👉 p. 183)
- Cambie a un modo de sonido que no sea “Direct” o “Pure Direct”. (👉 p. 121)
- Estos no pueden seleccionarse cuando el modo de sonido está establecido en “DTS Virtual:X” o un modo de sonido que tenga “+Virtual:X” en el nombre del modo de sonido.
- No se puede seleccionar si se utilizan auriculares.

“M-DAX” no se puede seleccionar.

- Compruebe que se envía una señal analógica o PCM (Muestreo = 44,1/48 kHz). Para la reproducción de señales multicanal, como Dolby Digital o surround DTS, no será posible utilizar “M-DAX”. (👉 p. 157)
- Cambie a un modo de sonido que no sea “Direct” o “Pure Direct”. (👉 p. 121)

No se emite sonido cuando usa ZONE2.

- No se puede reproducir la entrada de audio de señal digital desde el conector HDMI o terminales digitales (OPTICAL/COAXIAL). Utilice las conexiones analógicas.
- Cuando escuche el audio de un dispositivo Bluetooth en ZONE2, elimine cualquier obstrucción entre el dispositivo Bluetooth y esta unidad y utilícelo en un rango de unos 98,4 pies/30 m.

Los ajustes del modo de sonido no están disponibles cuando se usan auriculares Bluetooth. Los ajustes del menú de audio tampoco están disponibles.

- Esta unidad no puede cambiar los ajustes del modo de sonido ni del menú de audio de la salida de audio a los auriculares Bluetooth.



El sonido se interrumpe o se produce ruido

Durante la reproducción de la radio por Internet o un dispositivo de memoria USB, el sonido se interrumpe ocasionalmente.

- Cuando la velocidad de transferencia del dispositivo de memoria USB es baja, puede que el sonido se interrumpa ocasionalmente.
- La velocidad de comunicación de red es lenta o la emisora de radio está ocupada.

Al realizar una llamada con un iPhone, se produce ruido en la salida de audio de esta unidad.

- Al realizar una llamada, mantenga una distancia de 0,7 pies/20 cm como mínimo entre el iPhone y esta unidad.

A menudo se produce ruido en las emisiones de FM/AM.

- Cambie la orientación o la posición de la antena. (🔧 p. 62)
- Aleje la antena de cuadro AM de la unidad.
- Utilice una antena de exterior. (🔧 p. 62)
- Separe la antena del resto de los cables de conexión. (🔧 p. 62)

El sonido parece estar distorsionado.

- Baje el volumen. (🔊 p. 71)
- Ajuste “Desactivado” en “Modo ECO”. Cuando “Activado” o “Automática” está en el “Modo ECO”, el audio puede distorsionarse cuando el volumen de reproducción es alto. (🔊 p. 212)

El sonido se interrumpe cuando se usa la conexión Wi-Fi.

- La banda de frecuencia utilizada por la red LAN inalámbrica es utilizada también por hornos microondas, teléfonos inalámbricos, controladores de juegos inalámbricos y otros dispositivos con red LAN inalámbrica. Si usa cualquiera de estos dispositivos a la misma vez que esta unidad, puede que se produzcan cortes en la reproducción debidos a interferencias electrónicas. Los cortes en la reproducción se pueden mejorar si utiliza los siguientes métodos. (🔧 p. 64)
 - Aleje de esta unidad los dispositivos que provocan interferencias.
 - Desconecte la alimentación eléctrica suministrada a los dispositivos que provocan interferencias.
 - Cambie los ajustes del canal del router al que está conectada a esta unidad. (Consulte el manual de instrucciones del router inalámbrico para recibir más información sobre cómo cambiar el canal.)
 - Cambie a una conexión LAN con cable.
- Concretamente, cuando reproduzca archivos de música grandes, en función de su entorno de LAN inalámbrica, la reproducción puede verse interrumpida. En ese caso, realice la conexión LAN con cable. (🔧 p. 205)



No se muestra ningún vídeo en el TV

No se visualiza ninguna imagen.

- Compruebe las conexiones de todos los dispositivos. (👉 p. 52)
- Inserte los cables de conexión por completo.
- Compruebe que los conectores de entrada y salida no están conectados a la inversa.
- Compruebe los cables en busca de daños.
- Ajuste los parámetros de entrada al conector de entrada del televisor conectado a esta unidad. (👉 p. 179)
- Compruebe que se ha seleccionado la fuente de entrada correcta. (👉 p. 70)
- Compruebe la configuración del conector de entrada de vídeo. (👉 p. 179)
- Compruebe que la resolución del reproductor se corresponde con la del TV. (👉 p. 223)
- Compruebe si la TV es compatible con la protección de derechos de autor (HDCP). Si está conectado a un dispositivo que no sea compatible con la protección HDCP, el vídeo no se emitirá correctamente. (👉 p. 256)
- Para disfrutar de contenido protegido por derechos de autor mediante HDCP 2.2 o HDCP 2.3, use un dispositivo de reproducción y un TV compatibles con HDCP 2.2 o HDCP 2.3.
- Para reproducir un vídeo de 4K, utilice un “High Speed HDMI Cable” o un “High Speed HDMI Cable with Ethernet”. Para conseguir una mayor fidelidad para los vídeos de 4K se recomienda utilizar un “Premium High Speed HDMI Cables” o un “Premium High Speed HDMI Cables with Ethernet” que lleve una etiqueta “HDMI Premium Certified” en el embalaje del producto.
- Utilice un “Ultra High Speed 48 Gbps HDMI cable” para obtener imágenes de vídeo 8K o 4K 120Hz.

No se muestra imagen de vídeo en el TV con la conexión DVI-D.

- Con la conexión DVI-D, en algunas combinaciones de dispositivos, puede que los dispositivos no funcionen correctamente debido al sistema de protección de derechos de autor (HDCP). (👉 p. 256)



Cuando se muestra el menú, no aparece ninguna imagen de vídeo en el TV.

- El vídeo que se está reproduciendo no aparecerá detrás del menú cuando se opera el menú durante la reproducción de las siguientes señales de vídeo.
 - Algunas imágenes de contenidos de vídeo en 3D
 - Imágenes con resolución de ordenador (ejemplo: VGA)
 - Vídeo con una relación de aspecto diferente a 16:9 o 4:3
 - Vídeo 4K u 8K
 - Algunos tipos de señales HDR
 - Algunos tipos de contenidos de juegos
 - Vídeo comprimido
 - Se ha seleccionado el conector de entrada HDMI 5 o 6



La pantalla del menú no se muestra en el TV

La pantalla del menú o la información de estado no se muestran en el TV.

- La pantalla del menú solamente se muestra en esta unidad y en un TV conectado por medio de un cable HDMI. Si esta unidad se conecta a un TV con un conector de salida de vídeo diferente, contrólela mientras visualiza la pantalla en esta unidad.
- La información del estado no aparecerá en el TV cuando las siguientes señales de vídeo se están reproduciendo.
 - Algunas imágenes o contenidos de vídeo en 3D
 - Imágenes con resolución de ordenador (ejemplo: VGA)
 - Vídeo con una relación de aspecto diferente a 16:9 o 4:3
 - Algunos tipos de señales HDR
 - Algunos tipos de contenidos de juegos
 - Vídeo comprimido
 - 480i/576i, 480p/576p, 720p, 1080i, cuando se ha seleccionado el conector de entrada HDMI 5 o 6
- Cuando un vídeo 2D se convierte a vídeo 3D en el TV, la pantalla del menú o la pantalla de información de estado no se muestra correctamente. (👉 p. 224)
- En el modo de reproducción Pure Direct, no se muestran la pantalla del menú ni ninguna información de estado. Cambie a un modo de sonido que no sea Pure Direct. (👉 p. 120)
- Configure la opción "Formato TV" del menú en un ajuste que sea adecuado para el TV. (👉 p. 178)

El color de la pantalla que muestra el televisor en la pantalla del menú y en el contenido de las operaciones es distinto del color normal

El color de la pantalla de menú y del contenido de las operaciones que se muestra en el televisor es diferente.

- Realizar operaciones en esta unidad durante la reproducción de una señal Dolby Vision puede ocasionar una variación en la visualización del color de la pantalla del menú y del contenido de las operaciones. Es una característica de la señal Dolby Vision y no es un mal funcionamiento.



No se puede reproducir contenido de AirPlay

El icono AirPlay no se muestra en iTunes ni en el iPhone/iPod touch/iPad.

- Esta unidad y el PC/iPhone/iPod touch/iPad no están conectados a la misma red (LAN). Conéctelos a la misma LAN que esta unidad. (👉 p. 64)
- El firmware de iTunes o del iPhone/iPod touch/iPad no es compatible con AirPlay. Actualice el firmware a la versión más reciente.

No se emite audio.

- El volumen de iTunes o del iPhone/iPod touch/iPad está ajustado al mínimo nivel. El volumen de iTunes o del iPhone/iPod touch/iPad está vinculado al volumen de esta unidad. Ajuste un nivel de volumen adecuado.
- No se ha realizado la reproducción de AirPlay, o no se ha seleccionado esta unidad. Haga clic en el icono AirPlay de la pantalla de iTunes o del iPhone/iPod touch/iPad y seleccione esta unidad. (👉 p. 107)

El audio se interrumpe durante la reproducción de AirPlay en el iPhone/iPod touch/iPad.

- Salga de la aplicación que se ejecuta en segundo plano del iPhone/iPod touch/iPad y, a continuación, realice la reproducción mediante AirPlay.
- Algún factor externo puede estar afectando a la conexión inalámbrica. Modifique el entorno de red y tome medidas como reducir la distancia del punto de acceso LAN inalámbrico.

No se pueden controlar las funciones de iTunes con el mando a distancia.

- Active el ajuste “Permitir el control del audio de iTunes desde altavoces remotos” en iTunes. A continuación, podrá realizar operaciones de reproducción, pausa y omisión con el mando a distancia.



No se reproducen dispositivos de memoria USB

No se reconoce el dispositivo de memoria USB.

- Desconecte y reconecte el dispositivo de memoria USB. (👉 p. 61)
- Los dispositivos de memoria USB compatibles con clase de almacenamiento masivo son compatibles.
- Esta unidad no admite una conexión a través de un concentrador USB. Conecte el dispositivo de memoria USB directamente al puerto USB.
- El formato del dispositivo de memoria USB debe ser "FAT32" o "NTFS".
- No se garantiza el funcionamiento de todos los dispositivos de memoria USB. Algunos dispositivos de memoria USB no se reconocen. Si se utiliza un tipo de unidad de disco duro portátil compatible con la conexión USB que requiere alimentación de un adaptador de CA, utilice el adaptador de CA que se incluye con la unidad.

Los nombres de archivo del dispositivo de memoria USB no se muestran.

- Los archivos de un tipo no admitido por esta unidad no se muestran. (👉 p. 72)
- Esta unidad puede mostrar archivos en un máximo de ocho capas de carpeta. Puede mostrarse un máximo de 5.000 archivos (carpetas) por cada capa. Modifique la estructura de carpetas del dispositivo de memoria USB.
- Cuando existen varias particiones en el dispositivo de memoria USB, solamente se muestran los archivos de la primera partición.

Los dispositivos iOS y Android no se reconocen.

- El puerto USB de esta unidad no es compatible con la reproducción de los dispositivos iOS y Android.

No es posible reproducir los archivos de un dispositivo de memoria USB.

- Los archivos se han creado en un formato no compatible con esta unidad. Compruebe los formatos que admite esta unidad. (👉 p. 259)
- Está intentando reproducir un archivo con protección de derechos de autor. No es posible reproducir archivos con protección de copyright en este equipo.
- Podría no ser posible realizar la reproducción si el tamaño del archivo de la carátula del álbum es superior a 2 MB.



No se reproduce contenido del Bluetooth

No se pueden conectar dispositivos Bluetooth a esta unidad.

- La función Bluetooth del dispositivo Bluetooth no ha sido activada. Consulte el Manual del usuario del dispositivo Bluetooth para habilitar la función Bluetooth.
- Acerque el dispositivo Bluetooth a esta unidad.
- El dispositivo Bluetooth no puede conectarse a esta unidad si no es compatible con el perfil A2DP.
- Desactive la alimentación del dispositivo Bluetooth y actívela otra vez, y vuelva a intentarlo.

Los smartphones y demás dispositivos Bluetooth no pueden conectarse.

- Los smartphones y demás dispositivos Bluetooth no pueden conectarse cuando "Transmisor" está establecido en "Activado". Pulse Bluetooth en el mando a distancia para cambiar la fuente de entrada a Bluetooth y, a continuación, conecte el dispositivo. (👉 p. 216)

No pueden conectarse los auriculares Bluetooth.

- Acerque los auriculares Bluetooth a esta unidad.
- Apague los auriculares Bluetooth y vuelva a encenderlos e inténtelo de nuevo.
- Acceda a "General" - "Transmisor Bluetooth" y establezca "Transmisor" en "Activado" dentro del menú. (👉 p. 216)
- Asegúrese de que la unidad no esté ya conectada a otro par de auriculares Bluetooth. Compruebe los auriculares Bluetooth actualmente conectados pulsando INFO en el mando a distancia o el botón STATUS en la unidad.
Desconecte los auriculares Bluetooth conectados antes de conectar los que desea utilizar.
- Los auriculares Bluetooth no pueden conectarse si se está utilizando el Bluetooth como fuente de entrada en cualquier zona.
- Los auriculares Bluetooth no pueden conectarse si esta unidad está agrupada en la HEOS App. Elimine esta unidad del grupo para habilitar la conexión de los auriculares Bluetooth.
- Los auriculares Bluetooth no pueden conectarse a esta unidad si no es compatible con el perfil A2DP.
- No garantizamos la conexión y funcionamiento de todos los dispositivos con capacidad Bluetooth.
- Esta unidad solo puede conectarse a unos auriculares Bluetooth a la vez. No obstante, pueden registrarse hasta 8 auriculares Bluetooth. Puede alternar entre los distintos dispositivos registrados desde la "Lista de dispositivos" en el menú "Transmisor Bluetooth". (👉 p. 216)



El sonido se corta.

- Acerque el dispositivo Bluetooth a esta unidad.
- Elimine las obstrucciones entre el dispositivo Bluetooth y esta unidad.
- Para evitar interferencia electromagnética, ubique esta unidad lejos de hornos de microondas, dispositivos de LAN inalámbrica y otros dispositivos Bluetooth.
- Vuelva a conectar el dispositivo Bluetooth.

Se corta el sonido o se produce ruido cuando se utilizan auriculares Bluetooth.

- Acerque los auriculares Bluetooth a esta unidad.
- Retire cualquier obstáculo entre los auriculares Bluetooth y esta unidad.
- Vuelva a conectar los auriculares Bluetooth.
- Para evitar interferencia electromagnética, ubique esta unidad lejos de hornos de microondas, dispositivos de LAN inalámbrica y otros dispositivos Bluetooth.
- Recomendamos conectar esta unidad a otros dispositivos mediante una conexión LAN con cable.
- Bluetooth transmite en la banda de 2,4 GHz, por lo que puede interferir con la señal Wi-Fi transmitida en esta banda. Conecte esta unidad y demás dispositivos a la red Wi-Fi en una banda de 5 GHz si está disponible en su router Wi-Fi.

El audio tiene un retardo en los auriculares Bluetooth.

- Esta unidad no puede ajustar el retardo de audio en los auriculares Bluetooth.



No se reproduce la radio por Internet

No se muestra una lista de emisoras.

- El cable LAN no está conectado de forma correcta o la red está desconectada. Compruebe el estado de conexión. (👉 p. 64)
- Lleve a cabo el modo de diagnóstico de red.

No es posible recibir emisiones de radio Internet.

- La emisora de radio seleccionada se emite en un formato no compatible con esta unidad. Los formatos que se pueden reproducir en esta unidad son MP3, WMA y AAC. (👉 p. 262)
- La función de cortafuegos está habilitada en el router. Compruebe la configuración del cortafuegos.
- La dirección IP no se ha ajustado correctamente. (👉 p. 207)
- Compruebe que el router está encendido.
- Para obtener la dirección IP automáticamente, habilite la función de servidor DHCP en el router. Configure también el ajuste DHCP como “Activado” en esta unidad. (👉 p. 207)
- Para obtener la dirección IP manualmente, ajuste la dirección IP de esta unidad. (👉 p. 207)
- Algunas emisoras de radio emiten un silencio durante algún tiempo. En ese caso, no se reproduce audio. Espere unos momentos y seleccione la misma emisora, o seleccione otra emisora de radio. (👉 p. 92)
- La emisora de radio seleccionada no está en servicio. Seleccione una emisora de radio que esté en servicio.

No es posible establecer la conexión con emisoras de radio registradas en favoritos.

- La emisora de radio no está en servicio. Registre las emisoras de radio que estén en servicio.



No se reproducen archivos de música del PC o NAS

No es posible reproducir archivos almacenados en un ordenador.

- Los archivos están almacenados en un formato incompatible. Grabe en un formato compatible. (🔍 p. 261)
- No es posible reproducir archivos con protección de copyright en este equipo.
- No puede utilizarse el puerto USB de esta unidad para conectarse a un ordenador.
- La configuración para compartir medios en el servidor o NAS no admite esta unidad. Para que admita esta unidad, cambie la configuración. Para obtener más información, consulte el manual de usuario del servidor o NAS.

El servidor no se encuentra, o no es posible establecer una conexión con el servidor.

- El cortafuegos del ordenador o enrutador está activado. Compruebe el ajuste del cortafuegos del ordenador o enrutador.
- La alimentación del ordenador no está conectada. Conecte la alimentación.
- El servidor no está funcionando. Inicie el servidor.
- La dirección IP de esta unidad es incorrecta. Compruebe la dirección IP de esta unidad. (🔍 p. 204)

No se reproducen archivos de música del PC.

- Aunque el PC se conecta al puerto USB de esta unidad, los archivos de música que contiene no se pueden reproducir. Conecte el PC a esta unidad a través de la red. (🔍 p. 64)

No se muestran los archivos del PC o NAS.

- Los archivos de un tipo no admitido por esta unidad no se muestran. (🔍 p. 261)

La música almacenada en un NAS no se puede reproducir.

- Si utiliza un NAS de acuerdo con el estándar DLNA, active la función del servidor DLNA en el ajuste del NAS.
- Si utiliza un NAS que no cumple el estándar DLNA, reproduzca la música mediante el PC. Configure la función para compartir medios de Windows Media Player y añada el NAS a la carpeta de reproducción seleccionada.
- Si la conexión está restringida, configure el equipo de audio como objetivo de conexión.



No se pueden reproducir varios servicios en línea

No se pueden reproducir varios servicios en línea.

- El servicio en línea podría haber sido cortado.

La función HDMI Control no funciona

La función HDMI Control no funciona.

- Compruebe que la opción "HDMI Control" del menú está ajustada como "Activado". (👉 p. 168)
- No puede controlar dispositivos que no sean compatibles con la función HDMI Control. Además, en función del dispositivo conectado o los ajustes, puede que la función HDMI Control no funcione. En ese caso, controle directamente el dispositivo externo. (👉 p. 131)
- Compruebe que el ajuste de la función HDMI Control está habilitado en todos los dispositivos conectados a esta unidad. (👉 p. 131)
- Cuando realice cambios relacionados con una conexión, como la conexión de un dispositivo HDMI adicional, se pueden iniciar los ajustes de vinculación de operaciones. Apague esta unidad y los dispositivos conectados a través de HDMI, y vuelva a encenderlos. (👉 p. 131)



No puede conectar a una red de LAN inalámbrica

No puede conectar a la red.

- El nombre de red (SSID), contraseña y ajuste de cifrado no han sido configurados correctamente. Ajuste las configuraciones de red de acuerdo a los detalles de ajuste de esta unidad. (🔧 p. 206)
- Acorte la distancia del punto de acceso de LAN inalámbrica y extraiga cualquier obstrucción para mejorar el acceso primero antes de reconectar otra vez. Coloque la unidad lejos de hornos de microondas y otros puntos de acceso de red.
- Ajuste la configuración del canal del punto de acceso fuera de canales que estén siendo usados por otras redes.
- Esta unidad no es compatible con WEP (TSN).

No es posible establecer conexión con un Router WPS.

- Compruebe que el modo WPS del router está funcionando.
- Pulse el botón WPS del enrutador y, a continuación, pulse el botón “Conectar” visualizado en el televisor en un plazo de 2 minutos.
- Se requiere un router/configuración que sea compatible con los estándares de WPS 2.0. Ajuste el tiempo de cifrado en “Ninguno”, “WPA-PSK (AES)” o WPA2-PSK (AES). (🔧 p. 206)
- Si el método de cifrado del router es WEP/WPA-TKIP/WPA2-TKIP, no podrá establecer conexión utilizando el botón de WPS del router. En este caso, utilice el método “Buscar redes” o “Manual” para establecer la conexión.


No puede conectar a la red utilizando iPhone/iPod touch/iPad.

- Actualice el firmware del iPhone/iPod touch/iPad a la última versión.
- Al configurar los ajustes a través de una conexión inalámbrica, tiene que admitirse iOS 7 o posterior.



Mensajes de error de actualización/mejora

Si se interrumpe o falla una actualización/mejora, aparecerá un mensaje de error.

Pantalla	Descripción
Connection failed. Please check your network, then try again.	La conexión de red no es estable. Se ha producido un fallo en la conexión al servidor. Compruebe el entorno de red y vuelva a realizar la actualización de nuevo.
Update failed. Please check your network, then try again.	Se ha producido un fallo en la descarga del firmware. Compruebe el entorno de red y vuelva a realizar la actualización de nuevo.
Upgrade failed. Please check your network, then try again.	Se ha producido un fallo en la descarga del firmware. Compruebe el entorno de red y vuelva a realizar la actualización.
Please check your network, unplug and reconnect the power cord, and try again.	Se ha producido un fallo en la actualización. Mantenga pulsado  en la unidad principal durante más de 5 segundos o desenchufe y vuelva a enchufar el cable de alimentación. La actualización se reiniciará de forma automática.
Please contact customer service in your area.	Puede que esta unidad se haya averiado. Póngase en contacto con nuestro Centro de atención al cliente de su área de residencia.

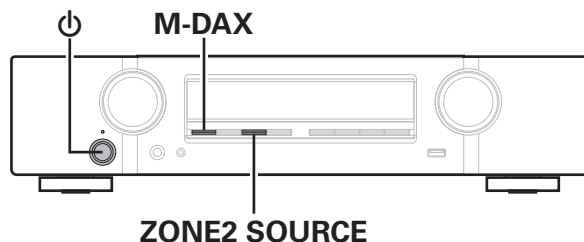




Restablecimiento de los ajustes de fábrica

Si los indicadores son incorrectos o no puede utilizarse la unidad, su reinicio puede solucionar el problema. Recomendamos reiniciar la unidad antes de restaurar los ajustes a la configuración predeterminada. (☞ p. 231)

Si las operaciones no mejoran reiniciando la unidad, siga los siguientes pasos.

Se restablecen diversos ajustes a los valores predeterminados de fábrica. Realice los ajustes de nuevo.



- 1** Desconecte la alimentación pulsando .
- 2** Pulse  al mismo tiempo que pulsa M-DAX y ZONE2 SOURCE.
- 3** Quite los dedos de los dos botones cuando “Initialized” aparezca en la pantalla.



- Antes de restaurar los ajustes a la configuración predeterminada, utilice la función “Guardar y cargar” del menú para guardar y restaurar los detalles de varios ajustes configurados en la unidad. (☞ p. 225)
- También puede restaurar todos los ajustes a los valores predeterminados de fábrica utilizando “Restablecer” - “Todos los ajustes” en el menú. (☞ p. 226)



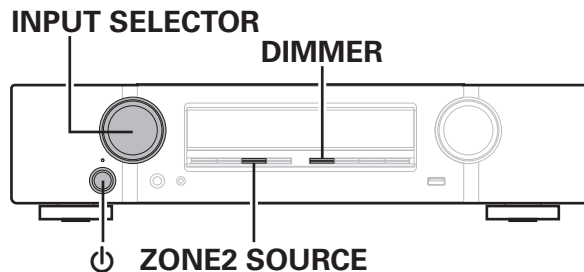
Restablecimiento de los ajustes de red


Si no pueden reproducirse los contenidos de la red o la unidad no puede conectarse a ella, su reinicio puede solucionar el problema. Recomendamos reiniciar la unidad antes de restaurar los ajustes a la configuración predeterminada. (🔧 p. 231)

Si las operaciones no mejoran reiniciando la unidad, siga los siguientes pasos.

Se restablecen los ajustes de red a los valores predeterminados de fábrica. Realice los ajustes de nuevo.

No obstante, no se restablecen los ajustes del menú “Asignar amplif.,” “Config. Altavoz” y “Vídeo”.



- 1** Pulse  para encender la unidad.
- 2** Gire INPUT SELECTOR para seleccionar “HEOS Music”.
- 3** Mantenga pulsados al mismo tiempo ZONE2 SOURCE y DIMMER en la unidad principal durante al menos 3 segundos.
- 4** Quite los dedos de los dos botones cuando “Network Reset...” aparezca en la pantalla.
- 5** Cuando el restablecimiento se haya completado, se mostrará “Completed” en la pantalla.



- Antes de restaurar los ajustes a la configuración predeterminada, utilice la función “Guardar y cargar” del menú para guardar y restaurar los detalles de varios ajustes configurados en la unidad. (🔧 p. 225)
- También puede restaurar los ajustes de red a los valores predeterminados de fábrica utilizando “Restablecer” - “Ajustes de red” en el menú. (🔧 p. 226)

NOTA

- No apague la unidad hasta que se haya completado el restablecimiento.



Acerca de HDMI

HDMI es una abreviación de High-Definition Multimedia Interface (Interfaz multimedia de alta definición), la cual es una interfaz digital de AV que se puede conectar en un TV o en un amplificador.

Con la conexión HDMI, se pueden transmitir los formatos de vídeo de alta definición y de audio de gran calidad adoptados por los reproductores de Blu-ray Disc (Dolby Digital Plus, Dolby TrueHD, DTS-HD y DTS-HD Master Audio), algo que no es posible con la transmisión de vídeo analógico.

Asimismo, en la conexión HDMI, las señales de audio y vídeo se pueden transmitir a través de un solo cable HDMI, mientras que en las conexiones convencionales, es necesario proporcionar cables de audio y vídeo por separado para realizar la conexión entre dispositivos. Esto le permite simplificar la configuración del cableado que suele ser bastante compleja en un sistema de cine en casa.

Esta unidad admite las siguientes funciones HDMI.

- **Deep Color**

Una tecnología de imágenes compatible con HDMI. A diferencia de RGB o YCbCr, que utilizan 8 bits (256 tonos) por color, puede utilizar 10 bits (1.024 tonos), 12 bits (4.096 tonos) o 16 bits (65.536 tonos) para producir colores en alta definición.

Ambos dispositivos conectados mediante HDMI deben ser compatibles con Deep Color.

- **x.v.Color**

Esta función permite la visualización de colores más realistas en la pantalla del HDTV. Permite mostrar colores naturales y vívidos. “x.v.Color” es una marca comercial de Sony Corporation.

- **3D**

Esta unidad admite entradas y salidas de señales de vídeo 3D (3 dimensiones) del estándar HDMI. Para reproducir vídeos en 3D, necesita una TV y un reproductor compatible con la función 3D HDMI y un par de gafas de 3D.

- **4K / 8K**

Esta unidad admite señales de entrada y salida de vídeo de 4K (3840 x 2160 píxeles) y 8K (7680 x 4320 píxeles) a través de HDMI.

- **Content Type**

Permite que los ajustes se adapten automáticamente al tipo de salida de vídeo (información de contenido).

- **Adobe RGB color, Adobe YCC601 color**

El espacio de color definido por Adobe Systems Inc. Debido a que es un espacio de color más amplio que el RGB, puede producir imágenes más intensas y naturales.

- **sYCC601 color**

Cada uno de estos espacios de color define una paleta de colores disponibles que es mayor que el modelo de color RGB tradicional.

- **ALLM (Auto Low Latency Mode)**

Esta unidad cambia automáticamente al modo de latencia baja en función del contenido de la reproducción cuando se utiliza una combinación de televisor y consola de juegos compatible con la función ALLM.



- **Sincro. labios auto.**

Esta función corrige automáticamente el retardo entre el audio y el vídeo.

Utilice un TV que sea compatible con la función Sincro. labios auto..

- **Paso fuente HDMI**

Aun cuando esta unidad está en modo de espera, la entrada de señales del conector de entrada HDMI se reproducen en un TV u otro dispositivo que esté conectado al conector de salida HDMI.

- **HDMI Control**

Si conecta la unidad y un TV compatible con la función HDMI Control o un reproductor con un cable HDMI y, a continuación, habilita el ajuste de la función HDMI Control en cada dispositivo, los dispositivos podrán controlarse entre sí.

- Vinculación de apagado

La función de apagado de esta unidad puede vincularse a la función de apagado del TV.

- Cambio de destino de la salida de audio

En el TV, puede cambiar si el audio se reproducirá a través del TV o del amplificador AV.

- Ajuste de volumen

Se puede regular el volumen de esta unidad con la operación de ajuste del volumen del TV.

- Cambio de fuente de entrada

Se pueden conmutar las fuentes de entrada de esta unidad vinculándola a la conmutación de la función de entrada de el TV. Cuando un reproductor esté funcionando, la fuente de entrada de esta unidad se conmuta y pasa a la fuente adecuada para dicho reproductor.

- **ARC (Audio Return Channel)**

Esta función transmite señales de audio del TV a esta unidad a través del cable HDMI y reproduce el audio del TV en esta unidad basándose en la función HDMI Control.

Si una TV sin la función ARC está conectada mediante conexiones HDMI, las señales de vídeo del dispositivo de reproducción conectado a esta unidad se transmiten a el TV, pero esta unidad no puede reproducir el audio de el TV. Si quiere disfrutar del audio surround de un programa de TV, necesitará una conexión de cable de audio independiente.

Por el contrario, si una TV con la función ARC está conectada mediante conexiones HDMI, no necesitará ninguna conexión de cable de audio. Las señales de audio de el TV se pueden introducir a esta unidad mediante el cable HDMI entre esta unidad y el TV. Esta función le permite disfrutar de la reproducción surround en esta unidad para el TV.

- **eARC (Enhanced Audio Return Channel)**

La función eARC es una extensión de la función ARC convencional. Esta utiliza un control de función eARC exclusivo para reproducir audio de televisión desde esta unidad sin pasar por HDMI Control. Además, la función eARC puede transmitir PCM lineal multicanal, Dolby TrueHD, Dolby Atmos, DTS-HD Master Audio, DTS:X y otros formatos de audio no compatibles con la ARC convencional. La conexión a un televisor compatible con la función eARC también permite disfrutar de una reproducción envolvente de mayor calidad del contenido de audio emitido por su televisor.



- **VRR (Variable Refresh Rate):**

VRR reduce o elimina el retardo, las vibraciones y la fragmentación de fotogramas para ofrecer una experiencia de juego más fluida y con mayor nivel de detalle.

- **QMS (Quick Media Switching):**

La tecnología QMS para películas y vídeo elimina el retardo que genera pantallas en blanco antes de la visualización del contenido.

- **QFT (Quick Frame Transport):**

QFT reduce la latencia para ofrecer una experiencia de juego más fluida y sin retardo, y una realidad virtual interactiva en tiempo real.

■ Formatos de audio admitidos

PCM lineal de 2 canales	2 canales; 32 kHz – 192 kHz; 16/20/24 bits
PCM lineal multicanal	7.1 canales; 32 kHz – 192 kHz; 16/20/24 bits
Secuencia de bits	Dolby Digital / DTS / Dolby Atmos / Dolby TrueHD / Dolby Digital Plus / DTS:X / DTS-HD Master Audio / DTS-HD High Resolution Audio / DTS Express

■ Señales de vídeo admitidas

- 480i
- 480p
- 576i
- 576p
- 720p 60/50Hz
- 1080i 60/50Hz
- 1080p 60/50/24Hz
- 4K 120/100/60/50/30/25/24 Hz
- 8K 60/50/30/25/24 Hz



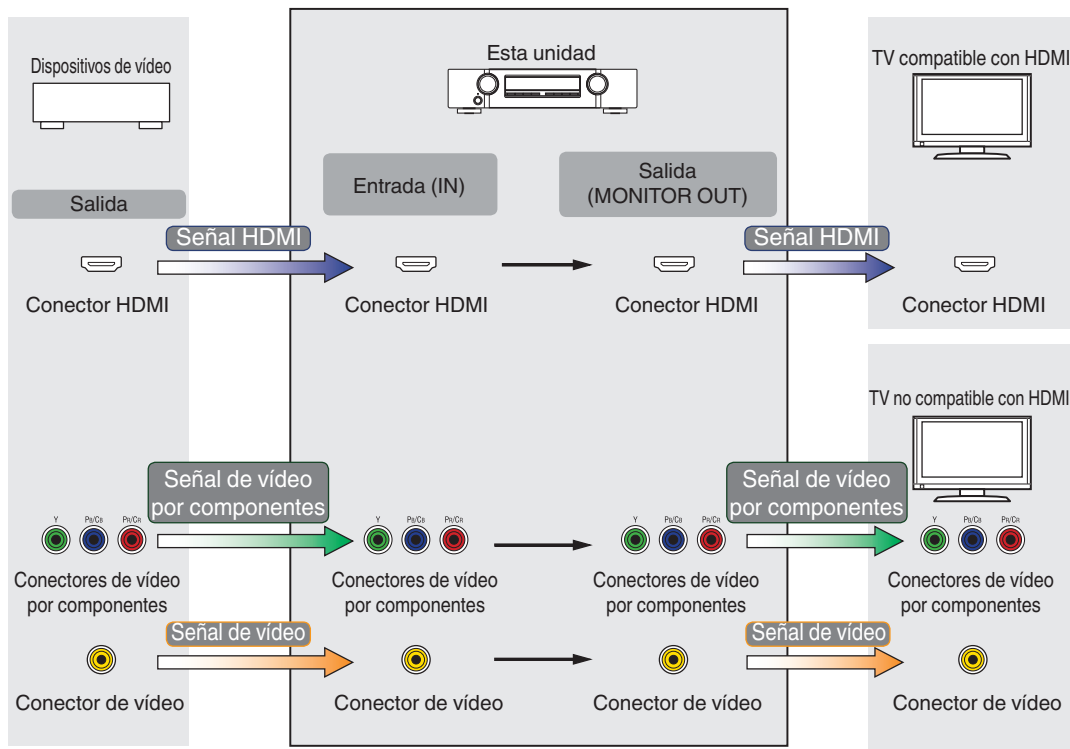
Sistema de protección de los derechos de autor

Para reproducir audio y vídeo digitales, como vídeo de Blu-ray o de DVD a través de una conexión HDMI, tanto esta unidad como el TV o el reproductor tienen que ser compatibles con el sistema de protección de derechos de autor conocido como HDCP (High-bandwidth Digital Content Protection System). HDCP es la tecnología de protección de los derechos de autor compuesto por una codificación y autenticación de datos del dispositivo de AV conectado. Esta unidad es compatible con el sistema HDCP.

- Si se conecta un dispositivo no compatible con HDCP, el audio y el vídeo no se emitirán correctamente. Lea el manual del usuario de la televisión o del reproductor para obtener más información.



Relación entre las señales de vídeo y la salida del monitor



Esta unidad convierte las señales de entrada de vídeo a la resolución que se haya ajustado en la opción “Resolución” del menú antes de reproducirlas a través del TV. (👉 p. 172)

Señal de salida Señal de entrada		HDMI										
		480i/576i	480p/576p	720p	1080i	1080p 30/25/24Hz	1080p 60/50Hz	4K 30/25/24Hz	4K 60/50Hz	4K 120/100Hz	8K 30/25/24Hz	8K 60/50Hz
HDMI	480i/576i	✓	✓	✓	✓		✓		✓			✓
	480p/576p		✓	✓	✓		✓		✓			✓
	720p			✓	✓		✓		✓			✓
	1080i			✓	✓		✓		✓			✓
	1080p 30/25/24Hz					✓		✓			✓	
	1080p 60/50Hz						✓		✓			✓
	4K 30/25/24Hz							✓			✓	
	4K 60/50Hz								✓			✓
	4K 120/100Hz									✓*		
	8K 30/25/24Hz										✓*	
8K 60/50Hz											✓*	

* Solo compatible con el conector HDMI 6.



Reproducción desde un dispositivo de memoria USB

- Esta unidad es compatible con las normas MP3 ID3-Tag (Ver. 2).
- Esta unidad puede mostrar las imágenes incrustadas mediante MP3 ID3-Tag Ver. 2.3 ó 2.4.
- Esta unidad es compatible con etiquetas META de WMA.
- Si el tamaño de imagen (píxeles) de la carátula de un álbum supera 500 × 500 (WMA/MP3/Apple Lossless/DSD) o 349 × 349 (MPEG-4 AAC), cabe la posibilidad de que la música no se reproduzca correctamente.

■ Formatos compatibles

	Frecuencia de muestreo	Canal	Velocidad en bits	Extensión
WMA*1	32/44,1/48 kHz	2-canales	48 – 192 kbps	.wma
MP3	32/44,1/48 kHz	2-canales	32 – 320 kbps	.mp3
WAV	32/44,1/48/88,2/ 96/176,4/192 kHz	2-canales	–	.wav
MPEG-4 AAC*1	32/44,1/48 kHz	2-canales	48 - 320 kbps	.aac/.m4a
FLAC	44,1/48/88,2/ 96/176,4/192 kHz	2-canales	–	.flac
Apple Lossless*2	44,1/48/88,2/ 96/176,4/192 kHz	2-canales	–	.m4a
DSD	2,8/5,6 MHz	2-canales	–	.dsf/.dff

*1 En esta unidad sólo es posible reproducir archivos que no tienen protección de copyright.

El contenido descargado desde sitios pagados de Internet tiene protección de copyright. Asimismo, los archivos que se codifican en formato WMA al ser copiados desde un CD, etc., a un ordenador, pueden tener protección de copyright dependiendo de la configuración del PC.

*2 El descodificador Apple Lossless Audio Codec (ALAC) se distribuye con la licencia de Apache, versión 2.0 (<http://www.apache.org/licenses/LICENSE-2.0>).



■ Número máximo de archivos y carpetas reproducibles

Los límites en el número de carpetas y archivos que esta unidad puede mostrar son los siguientes.

Elemento	Medios	Dispositivos de memoria USB
Número de niveles del directorio de carpetas *1		8 niveles
Número de carpetas		500
Número de archivos *2		5000

*1 El número limitado incluye la carpeta raíz.

*2 El número de archivos admitidos puede variar en función de la capacidad del dispositivo de memoria USB y del tamaño de los archivos.

Reproducción de un dispositivo Bluetooth

Esta unidad admite el siguiente perfil Bluetooth.

- A2DP (Advanced Audio Distribution Profile):
Cuando se conecta un dispositivo Bluetooth que admite este estándar, pueden transmitirse datos de sonido monoaural y estéreo de gran calidad.
- AVRCP (Audio/Video Remote Control Profile):
Cuando se conecta un dispositivo Bluetooth que admite este estándar, el dispositivo Bluetooth puede ser manejado desde esta unidad.

■ Acerca de las comunicaciones Bluetooth

Las ondas de radio emitidas por esta unidad pueden interferir con el funcionamiento de dispositivos médicos. Asegúrese de que desactiva la alimentación de esta unidad y el dispositivo Bluetooth en las siguientes ubicaciones ya que la interferencia de ondas de radio puede causar fallos en el funcionamiento.

- Hospitales, trenes, aviones, gasolineras y lugares donde se generen gases inflamables
- Cerca de puertas automáticas y alarmas de incendios



Reproducción de un archivo almacenado en un PC o el NAS

- Esta unidad es compatible con las normas MP3 ID3-Tag (Ver. 2).
- Esta unidad puede mostrar las imágenes incrustadas mediante MP3 ID3-Tag Ver. 2.3 o 2.4.
- Esta unidad es compatible con etiquetas META de WMA.
- Si el tamaño de imagen (píxeles) de la carátula de un álbum supera 500 × 500 (WMA/MP3/WAV/FLAC/Apple Lossless/DSD) o 349 × 349 (MPEG-4 AAC), cabe la posibilidad de que la música no se reproduzca correctamente.
- Se necesita un servidor o software de servidor compatible con distribución en los formatos correspondientes para poder reproducir archivos de música a través de una red.

Para reproducir los formatos de audio mencionados a través de una red, debe instalar un software de servidor como, por ejemplo, Twonky Media Server o jRiver Media Server, en su ordenador o NAS para una compatibilidad completa. También hay disponible otro software de servidor. Compruebe los formatos admitidos.

■ Especificaciones de los archivos compatibles

	Frecuencia de muestreo	Canal	Velocidad en bits	Extensión
WMA*1	32/44,1/48 kHz	2-canales	48 – 192 kbps	.wma
MP3	32/44,1/48 kHz	2-canales	32 – 320 kbps	.mp3
WAV	32/44,1/48/88,2/ 96/176,4/192 kHz	2-canales	–	.wav
MPEG-4 AAC*1	32/44,1/48 kHz	2-canales	48 - 320 kbps	.aac/.m4a
FLAC	44,1/48/88,2/ 96/176,4/192 kHz	2-canales	–	.flac
Apple Lossless*2	44,1/48/88,2/ 96/176,4/192 kHz	2-canales	–	.m4a
DSD	2,8/5,6 MHz	2-canales	–	.dsf/.dff

*1 En esta unidad sólo es posible reproducir archivos que no tienen protección de copyright.

El contenido descargado desde sitios pagados de Internet tiene protección de copyright. Asimismo, los archivos que se codifican en formato WMA al ser copiados desde un CD, etc., a un ordenador, pueden tener protección de copyright dependiendo de la configuración del PC.

*2 El descodificador Apple Lossless Audio Codec (ALAC) se distribuye con la licencia de Apache, versión 2.0 (<http://www.apache.org/licenses/LICENSE-2.0>).



Reproducción de radio por Internet

■ Especificaciones de las emisoras reproducibles

	Frecuencia de muestreo	Velocidad en bits	Extensión
WMA	32/44,1/48 kHz	48 – 192 kbps	.wma
MP3	32/44,1/48 kHz	32 – 320 kbps	.mp3
MPEG-4 AAC	32/44,1/48 kHz	48 - 320 kbps	.aac/ .m4a

Función de memoria personal

Los ajustes utilizados más recientemente (modo de entrada, modo de salida HDMI, modo de sonido, control de tonalidad, nivel de canal, MultEQ®, Dynamic EQ, Dynamic Volume, M-DAX y retraso de audio, etc.) se guardan para cada fuente de entrada.



- Se guarda la configuración de “Parámetro surround” para cada fuente de sonido.

Memoria de última función

Esta función almacena los ajustes que se realizaron antes de pasar al modo en espera.



Explicación de términos

■ Audyssey

Audyssey Dynamic EQ®

Audyssey Dynamic EQ® resuelve el problema de la pérdida de calidad de sonido a medida que aumenta el volumen, teniendo en cuenta la percepción acústica del ser humano y la acústica de la sala.

Audyssey Dynamic EQ® funciona en sincronía con Audyssey MultEQ® para ofrecer un sonido bien equilibrado para todos los oyentes, a cualquier nivel de volumen.

Audyssey Dynamic Volume®

Dynamic Volume resuelve el problema de las grandes variaciones en el nivel de volumen entre los programas de televisión, los anuncios y entre las secuencias con menor y mayor sonido de las películas. Audyssey Dynamic EQ® está integrado en Dynamic Volume, de modo que aunque se ajuste automáticamente el volumen de reproducción, la respuesta ante los graves, el equilibrio del tono, la impresión surround y la claridad del diálogo se mantienen iguales.

Audyssey MultEQ®

Audyssey MultEQ® es una solución de compensación del entorno que calibra todo el sistema de audio a fin de que este pueda lograr un rendimiento óptimo para cada oyente situado en un amplio espacio de escucha. Basándose en varias mediciones de la sala, MultEQ® calcula una solución compensadora que corrija tanto los problemas de la respuesta de tiempo como los de la frecuencia, en el marco de la zona de escucha, y ejecuta además una configuración del sistema perimétrico envolvente totalmente automática.



■ Dolby

Dolby Atmos

Introducido por primera vez en el cine, Dolby Atmos proporciona una sensación revolucionaria de dimensión e inmersión en la experiencia del cine en casa. Dolby Atmos es un formato de objeto adaptable y escalable que reproduce el audio como sonidos independientes (u objetos) que pueden posicionarse con precisión y moverse dinámicamente a través del espacio de audición tridimensional durante la reproducción. Una de las características más importantes de Dolby Atmos es la introducción de un plano de altura de sonido por encima del oyente.

Dolby Atmos Stream

El contenido de Dolby Atmos es enviado a su receptor de AV Dolby Atmos Enabled mediante Dolby Digital Plus o Dolby TrueHD en Blu-ray Disc, archivos descargables y medios de transmisión. Una transmisión Dolby Atmos contiene metadatos especiales que describen el posicionamiento de los sonidos dentro de la habitación. Estos datos de audio de objetos se decodifican mediante un receptor de AV Dolby Atmos y son escalados para lograr una reproducción óptima en los sistemas de altavoces de cine en casa de cualquier tamaño y configuración.

Dolby Digital

Dolby Digital es un formato de señal digital multicanal desarrollado por Dolby Laboratories.

Se reproduce un total de 5.1 canales: canales delanteros ("FL", "FR" y "C"), 2 canales surround ("SL" y "SR") y el canal "LFE" para los efectos de frecuencias bajas.

Gracias a esto, no se produce diafonía entre los canales y se logra un campo acústico realista, con una sensación tridimensional (sensación de distancia, movimiento y posición). Esto le permite obtener una increíble experiencia de sonido surround en su casa.

Dolby Digital Plus

Dolby Digital Plus es un formato de señal Dolby Digital mejorado que es compatible con un máximo de 7.1 canales de sonido digital discreto y que además mejora la calidad de sonido gracias a su mayor velocidad de transferencia de bits de datos. Es compatible con el sistema Dolby Digital convencional, por lo que ofrece mayor flexibilidad en respuesta a la señal de origen y a las condiciones del equipo de reproducción.

Dolby Surround

El sonido envolvente Dolby es la tecnología envolvente de nueva generación que mezcla inteligentemente estéreo; el contenido de 5.1 y 7.1 para la reproducción a través de su sistema de altavoces envolventes. El sonido envolvente Dolby es compatible con las disposiciones de altavoces tradicionales, así como con los sistemas de reproducción habilitados con Dolby Atmos que usan altavoces en el techo o productos con la tecnología para altavoces Dolby.



Tecnología para altavoces Dolby (altavoces Dolby Atmos Enabled)

Una práctica alternativa a los altavoces integrados en el techo, Dolby Atmos Enabled emplea el techo como superficie de reflectante para reproducir el audio en el plano de altura por encima del oyente. Estos altavoces poseen un accionamiento de disparo vertical exclusivo y un procesamiento de señal especial. Estas funciones se puede integrar en un altavoz convencional o en un módulo de altavoz independiente. Estas funciones causan un impacto mínimo en la huella del altavoz en general, al mismo tiempo que proporcionan una experiencia de audición inmersiva durante la reproducción de Dolby Atmos y Dolby Surround.

Dolby TrueHD

Dolby TrueHD es una tecnología de audio de alta definición desarrollada por Dolby Laboratories, que utiliza una tecnología de codificación sin pérdidas para reproducir fielmente el sonido original del estudio de grabación.

Este formato admite hasta 8 canales de audio con una frecuencia de muestreo de 96 kHz/24 bit de Resolución y hasta 6 canales de audio con una frecuencia de muestreo de 192 kHz/24 bit de Resolución.

Virtualizador de altav.

Dolby Atmos la virtualización de altura es una solución de procesamiento de señal digital que aprovecha la profunda comprensión de Dolby de la percepción del audio humano para crear la sensación de sonido superior procedente de los altavoces a nivel del oyente.

Este procesamiento de señal aplica filtros de altura-señal a los componentes de audio superior contenidos en la señal de audio antes de que se mezclen con los altavoces a nivel del oyente.

Estos filtros simulan las señales espectrales naturales aplicadas por nuestros oídos a los sonidos que se originan desde arriba.

Para la configuración de altavoces estéreo y de 3.1 canales, la virtualización de altura Dolby Atmos se combina con la virtualización envolvente para crear un audio envolvente de 360 grados menos los altavoces que normalmente se emplearían detrás o junto al oyente.



■ DTS

Control de diálogo

Le ofrece control sobre la experiencia de audición. Puede extraer el diálogo del sonido de fondo cuando desee obtener una mayor claridad e inteligibilidad.

Es necesario que el contenido haya sido creado para admitir Control de diálogo.

DTS

Es una abreviación de Digital Theater System, el cual es un sistema de audio digital desarrollado por DTS. DTS proporciona una potente y dinámica experiencia de sonido surround y se puede encontrar en los mejores cines y salas de proyección de todo el mundo.

DTS 96/24

DTS 96/24 es un formato de audio digital que permite reproducir sonido de alta calidad en modo de 5.1 canales con una frecuencia de muestreo de 96 kHz y cuantificación de 24 bits en DVD-Vídeo.

DTS Digital Surround

DTS™ Digital Surround es el formato surround digital estándar de DTS, Inc., compatible con una frecuencia de muestreo de 44,1 o 48 kHz y con un máximo de 5.1 canales de sonido surround digital discreto.

DTS-ES™ Discrete 6.1

DTS-ES™ Discrete 6.1 es un formato de audio digital de 6.1 canales discretos que añade un canal surround trasero (SB) al sonido surround digital DTS. La descodificación de señales de audio de 5.1 canales convencionales también es posible según el descodificador que se utilice.

DTS-ES™ Matrix 6.1

DTS-ES™ Matrix 6.1 es un formato de audio digital de 6.1 canales que inserta un canal surround trasero (SB) en el sonido surround digital DTS mediante codificación de matriz. La descodificación de señales de audio de 5.1 canales convencionales también es posible según el descodificador que se utilice.

DTS Express

DTS Express es un formato de sonido compatible con tasas de bits bajas (máx. 5.1 canales, 24 a 256 kbps).

DTS-HD

Esta tecnología de audio proporciona mayor calidad de sonido y mejor funcionalidad que la tecnología DTS convencional y es adoptada como audio opcional para los Blu-ray Disc.

Esta tecnología es compatible con la reproducción de audio multicanal, velocidad alta de transferencia de datos, frecuencia de muestreo alta y reproducción de audio sin pérdida. Es compatible con un máximo de 7.1 canales en los Blu-ray Disc.



DTS-HD High Resolution Audio

El Audio de alta Resolución DTS-HD es una versión mejorada de los formatos de señal DTS, DTS-ES y DTS 96/24 convencionales, compatible frecuencias de muestreo de 96 o 48 kHz y con un máximo de 7.1 canales de sonido digital discreto. Al alta velocidad de bits de datos ofrece sonido de alta calidad. Este formato es completamente compatible con productos convencionales, incluyendo datos de sonido surround digital DTS de 5.1 canales convencionales.

DTS-HD Master Audio

DTS-HD Master Audio es un formato de audio sin pérdida creado por Digital Theater System (DTS). Este formato admite hasta 8 canales de audio con una frecuencia de muestreo de 96 kHz/24 bit de Resolución y hasta 6 canales de audio con una frecuencia de muestreo de 192 kHz/24 bit de Resolución. Es completamente compatible con productos convencionales, incluyendo datos de sonido surround digital DTS de 5.1 canales convencionales.

DTS:X

DTS:X produce un hemisferio de audio en el que los sobrevuelos, al igual que los sonidos ambientales de fondo, se convierten en algo realmente envolvente. Los objetos DTS:X permiten que el audio se mueva de forma fluida entre un altavoz y otro creando un gran realismo.

DTS Neural:X

Permite una experiencia de audio inmersiva para contenidos más antiguos. DTS Neural:X puede mezclar su contenido estéreo, 5.1 o 7.1 para aprovechar al máximo todos los altavoces de su sistema de sonido envolvente.

DTS Virtual:X

DTS Virtual:X le permite disfrutar de un sonido multidimensional independientemente del tamaño de la habitación, disposición o configuración de los altavoces.



■ Audio

Apple Lossless Audio Codec

Es un códec para el método de compresión de audio sin pérdida desarrollado por Apple Inc. Este códec se puede reproducir en iTunes, iPod o iPhone. Los datos comprimidos a aproximadamente el 60 – 70 % se pueden descomprimir exactamente a los mismos datos originales.

FLAC (Free Lossless Audio Codec)

FLAC significa en inglés Free lossless Audio Codec (Códec libre de compresión de audio sin pérdida) y es un formato de archivo libre de audio sin pérdida. Sin pérdida quiere decir que el audio se comprime sin ninguna pérdida de calidad.

La licencia FLAC es como se muestra abajo.

Copyright (C) 2000, 2001, 2002, 2003, 2004, 2005, 2006, 2007, 2008, 2009 Josh Coalson

Redistribution and use in source and binary forms, with or without modification, are permitted provided that the following conditions are met:

- Redistributions of source code must retain the above copyright notice, this list of conditions and the following disclaimer.
- Redistributions in binary form must reproduce the above copyright notice, this list of conditions and the following disclaimer in the documentation and/or other materials provided with the distribution.
- Neither the name of the Xiph.org Foundation nor the names of its contributors may be used to endorse or promote products derived from this software without specific prior written permission.

THIS SOFTWARE IS PROVIDED BY THE COPYRIGHT HOLDERS AND CONTRIBUTORS "AS IS" AND ANY EXPRESS OR IMPLIED WARRANTIES, INCLUDING, BUT NOT LIMITED TO, THE IMPLIED WARRANTIES OF MERCHANTABILITY AND FITNESS FOR A PARTICULAR PURPOSE ARE DISCLAIMED. IN NO EVENT SHALL THE FOUNDATION OR CONTRIBUTORS BE LIABLE FOR ANY DIRECT, INDIRECT, INCIDENTAL, SPECIAL, EXEMPLARY, OR CONSEQUENTIAL DAMAGES (INCLUDING, BUT NOT LIMITED TO, PROCUREMENT OF SUBSTITUTE GOODS OR SERVICES; LOSS OF USE, DATA, OR PROFITS; OR BUSINESS INTERRUPTION) HOWEVER CAUSED AND ON ANY THEORY OF LIABILITY, WHETHER IN CONTRACT, STRICT LIABILITY, OR TORT (INCLUDING NEGLIGENCE OR OTHERWISE) ARISING IN ANY WAY OUT OF THE USE OF THIS SOFTWARE, EVEN IF ADVISED OF THE POSSIBILITY OF SUCH DAMAGE.

LFE

Esta es una abreviación de Low Frequency Effect (Efecto de baja frecuencia), el cual es un canal de salida que enfatiza el sonido de un efecto de baja frecuencia. El sonido envolvente es intensificado emitiendo graves profundos de 20 Hz a 120 Hz a los subwoofers del sistema.

MP3 (MPEG Audio Layer-3)

Se trata de un formato de audio normalizado de uso internacional que se basa en el estándar de compresión de vídeo "MPEG-1". Comprime el volumen de datos a aproximadamente la undécima parte del tamaño original, pero manteniendo una calidad de sonido equivalente a la de un CD de música.



MPEG (Moving Picture Experts Group), MPEG-2, MPEG-4

Son los nombres de diferentes formatos de compresión digital que se usan para codificar el vídeo y el audio. Los estándares de vídeo son: "MPEG-1 Video", "MPEG-2 Video", "MPEG-4 Visual" y "MPEG-4 AVC". Los estándares de audio son: "MPEG-1 Audio", "MPEG-2 Audio" y "MPEG-4 AAC".

WMA (Windows Media Audio)

Es una tecnología de compresión de audio desarrollada por Microsoft Corporation.

Los datos se pueden codificar mediante Windows Media® Player. Para codificar los archivos WMA, utilice solamente aplicaciones autorizadas por Microsoft Corporation. Si utiliza una aplicación no autorizada, es probable que el archivo no funcione correctamente.

Frecuencia de muestreo

El muestreo consiste en realizar una lectura de una onda sonora (señal analógica) en intervalos regulares y expresar la altura de la onda en cada lectura, en formato digitalizado (lo que da lugar a una señal digital). El número de lecturas que se realiza en un segundo se denomina "frecuencia de muestreo". Cuanto mayor sea el valor, más próximo estará el sonido que se reproduzca del original.

Impedancia de altavoces

Este es un valor de resistencia de CA, indicado en Ω (ohm). Cuando este valor es más pequeño es posible obtener una mayor potencia.

Función de normalización de diálogo

Esta función funciona automáticamente al reproducir fuentes Dolby Digital, Dolby Digital Plus, Dolby TrueHD, Dolby Atmos, DTS o DTS-HD. Corrige automáticamente el nivel de señal estándar para fuente de señales individuales.

Rango dinámico

Diferencia entre el nivel de sonido sin distorsionar máximo y el nivel de sonido mínimo que es perceptible por encima del ruido emitido por el dispositivo.

Downmix

Esta función convierte el número de canales de audio envolvente en un número menor de canales y los reproduce en función de la configuración del sistema.



■ Vídeo

ISF

ISF (Imaging Science Foundation) es una organización que certifica técnicos de vídeo que están así cualificados para llevar a cabo calibraciones y ajustes para adaptarse a las condiciones de instalación. También establece estándares de calidad para la optimización del rendimiento de vídeo del dispositivo.

Progresivo (exploración secuencial)

Es un sistema de escaneo de la señal de vídeo que muestra 1 cuadro de vídeo como una imagen. En comparación con el sistema entrelazado, este sistema proporciona imágenes con menos centelleo y bordes dentados.

■ Red

AirPlay

AirPlay envía (reproduce) el contenido grabado en iTunes o en un iPhone/iPod touch/iPad a un dispositivo compatible a través de la red.

Clave WEP (clave de red)

Ésta es información de la clave utilizada para cifrar datos cuando lleva a cabo una transferencia de datos. En esta unidad, la misma clave WEP se usa para el cifrado y el descifrado de datos, así que se debe establecer la misma clave WEP en ambos dispositivos para que se establezcan comunicaciones entre ellos.

Wi-Fi®

La certificación Wi-Fi asegura la interoperabilidad probada y comprobada por la Wi-Fi Alliance, un grupo que certifica la interoperabilidad entre los dispositivos de LAN inalámbrica.

WPA (Wi-Fi Protected Access)

Éste es un estándar de seguridad establecido por la Wi-Fi Alliance. Además del SSID (nombre de red) y la clave WEP (clave de red) convencionales, también utiliza una función de identificación de usuario y protocolo de cifrado para una mayor seguridad.

WPA2 (Wi-Fi Protected Access 2)

Esta es una nueva versión de la WPA establecida por la Wi-Fi Alliance, compatible con el cifrados AES más seguros.



WPA-PSK/WPA2-PSK (Pre-shared Key)

Éste es un sistema de autenticación simple por mutua autenticación cuando una cadena de caracteres preajustada coincide con el punto de acceso y cliente del punto de acceso de LAN inalámbrica.

Nombres de redes (SSID: Service Set Identifier)

Al formar redes de LAN inalámbrica, se forman grupos para evitar interferencia, robo de datos, etc. Estos grupos están basados en "SSID (nombres de red)". Para mejorar la seguridad, se establece una clave WEP de manera que la comunicación no está disponible a menos que tanto el "SSID" y la clave WEP coincidan. Esto es adecuado para construir una red simplificada.

■ Otros

HDCP

Al transmitir señales digitales entre los dispositivos, esta tecnología de protección de derechos de autor codifica las señales para prevenir que se copie el contenido sin autorización.

MAIN ZONE

La habitación en la que se coloca esta unidad se llama MAIN ZONE.

Emparejamiento

El emparejamiento (registro) es una operación que se requiere para conectar un dispositivo Bluetooth a esta unidad usando Bluetooth. Cuando están emparejados, los dispositivos se autentican entre sí y pueden conectar sin que ocurran conexiones erróneas. Al utilizar una conexión Bluetooth por primera vez, necesita emparejar esta unidad y el dispositivo Bluetooth a conectar.

Circuito de protección

Se trata de una función que evita que los componentes sufran daños cuando se produzca una anomalía en la red eléctrica, como una sobretensión o exceso de temperatura.



Información sobre Marcas Registradas



Apple, AirPlay, iPad, iPad Air, iPad Pro and iPhone are trademarks of Apple Inc., registered in the U.S. and other countries.

The trademark "iPhone" is used in Japan with a license from Aiphone K.K.

Use of the Works with Apple badge means that an accessory has been designed to work specifically with the technology identified in the badge and has been certified by the developer to meet Apple performance standards.



Fabricado con licencia de Audyssey Laboratories™. U.S., pendiente de patentes en el extranjero. Audyssey MultEQ®, Audyssey Dynamic EQ® y Audyssey Dynamic Volume® son marcas comerciales registradas de Audyssey Laboratories.



La marca denominativa y logotipos de Bluetooth® son marcas comerciales registradas propiedad de Bluetooth SIG, Inc. y cualquier uso de tales marcas por D&M Holdings Inc. está bajo licencia. Otras marcas registradas y nombres comerciales son de sus respectivos propietarios.



Fabricado bajo licencia de Dolby Laboratories.

Dolby, Dolby Atmos, Dolby Audio, Dolby Surround, Dolby Vision, y el símbolo de la doble D son marcas comerciales de Dolby Laboratories.





Para patentes DTS, consulte <http://patents.dts.com>. Fabricado bajo licencia de DTS, Inc. DTS, el símbolo, DTS en combinación con el símbolo, DTS:X, el logotipo DTS:X, Virtual:X, y el logotipo DTS Virtual:X son marcas comerciales registradas o marcas comerciales de DTS, Inc. en los EE. UU. y/u otros países. © DTS, Inc. Todos los derechos reservados.



HIGH DEFINITION MULTIMEDIA INTERFACE

Los términos HDMI y HDMI High-Definition Multimedia Interface, así como el logotipo de HDMI son marcas comerciales o marcas comerciales registradas de HDMI Licensing Administrator, Inc.

El logotipo HDR10+™ es una marca comercial de HDR10+ Technologies, LLC.



El logo Wi-Fi CERTIFIED es una marca comercial registrada de la Wi-Fi Alliance.

La certificación Wi-Fi proporciona la seguridad de que el dispositivo ha pasado la prueba de interoperabilidad conducida por la Wi-Fi Alliance, un grupo que certifica la interoperabilidad entre dispositivos LAN inalámbricos.



Especificaciones

■ Sección de audio

- Amplificador de potencia

Salida nominal:

Delantero:

50 W + 50 W (8 Ω /ohm, 20 Hz – 20 kHz con 0,08 % D.A.T.)

70 W + 70 W (6 Ω /ohm, 1 kHz con 0,7 % D.A.T.)

Central:

50 W (8 Ω /ohm, 20 Hz – 20 kHz con 0,08 % D.A.T.)

70 W (6 Ω /ohm, 1 kHz con 0,7 % D.A.T.)

Surround:

50 W + 50 W (8 Ω /ohm, 20 Hz – 20 kHz con 0,08 % D.A.T.)

70 W + 70 W (6 Ω /ohm, 1 kHz con 0,7 % D.A.T.)

Altavoz surround:

50 W + 50 W (8 Ω /ohm, 20 Hz – 20 kHz con 0,08 % D.A.T.)

70 W + 70 W (6 Ω /ohm, 1 kHz con 0,7 % D.A.T.)

Conectores de salida:

4 – 16 Ω /ohm



- Analógica

Sensibilidad de entrada:	130 mV
Frecuencia de respuesta:	10 Hz – 100 kHz — +1, -3 dB (modo Direct)
S/R:	98 dB (IHF-A pesado, modo Direct)

- Ecuador de fono

Sensibilidad de entrada:	2,5 mV
Variación RIAA:	±1 dB (20 Hz – 20 kHz)
S/R:	74 dB (IHF-A)
Factor de distorsión:	0,03 % (1 kHz, 3 V)

■ Sección de vídeo

- Conectores de vídeo estándar

Nivel de entrada/salida e impedancia:	1 Vp-p, - 75 Ω/ohm
Frecuencia de respuesta:	5 Hz – 10 MHz — 0, - 3 dB

- Conector de vídeo por componentes de colores

Nivel de entrada/salida e impedancia:	Señal Y — 1 Vp-p, 75 Ω/ohm
	Señal P _B / C _B — 0,7 Vp-p, 75 Ω/ohm
	Señal P _R / C _R — 0,7 Vp-p, 75 Ω/ohm
Frecuencia de respuesta:	5 Hz – 60 MHz — 0, - 3 dB



■ Sintonizador de sintonizador [FM]

[AM]

(Nota: μV a $75 \Omega/\text{ohm}$, $0 \text{ dBf} = 1 \times 10^{-15} \text{ W}$)

Rango de frecuencia de recepción:	87,5 MHz – 107,9 MHz	520 kHz – 1710 kHz
Sensibilidad efectiva:	1,2 μV (12,8 dBf)	18 μV
Sensibilidad de 50 dB:	MONO – 2,8 μV (20,2 dBf)	
Relación S/R:	MONO – 70 dB (IHF-A pesado, modo Direct) STEREO – 67 dB (IHF-A pesado, modo Direct)	
Distorsión:	MONO – 0,7 % (1 kHz) STEREO – 1,0 % (1 kHz)	

■ Sección LAN inalámbrica

Tipo de red (estándar de LAN inalámbrica):	De conformidad con IEEE 802.11a/b/g/n (Conforme con Wi-Fi®) *1
Seguridad:	WEP 64 de bits, WEP de 128 bits WPA/WPA2-PSK (AES) WPA/WPA2-PSK (TKIP)
Rango de frecuencias utilizado:	2,4 GHz, 5 GHz

*1 El logo de Wi-Fi® CERTIFIED y el logo de Wi-Fi CERTIFIED On-Product son marcas comerciales registradas de la Wi-Fi Alliance.



■ Sección Bluetooth

Sistema de comunicaciones:	Versión 4.2 de la especificación de Bluetooth
Potencia de transmisión:	Potencia de clase 1 de la especificación de Bluetooth
Rango de comunicación máximo:	Aprox. 98,4 pies/30 m en la línea de visión *2
Rango de frecuencias utilizado:	2,4 GHz
Régimen de modulación:	FHSS (Frequency-Hopping Spread Spectrum)
Perfiles admitidos:	Función de receptor A2DP (Advanced Audio Distribution Profile) 1.2 AVRCP (Audio Video Remote Control Profile) 1.5 Función de transmisor A2DP (Advanced Audio Distribution Profile) 1.2
Códec correspondiente:	SBC
Alcance de transmisión (A2DP):	20 Hz – 20.000 Hz

*2 El rango de comunicación real varía dependiendo de la influencia de factores como obstrucciones entre dispositivos, ondas electromagnéticas de hornos de microondas, electricidad estática, teléfonos inalámbricos, sensibilidad de recepción, rendimiento de antena, sistema operativo, software de aplicación, etc.

■ General

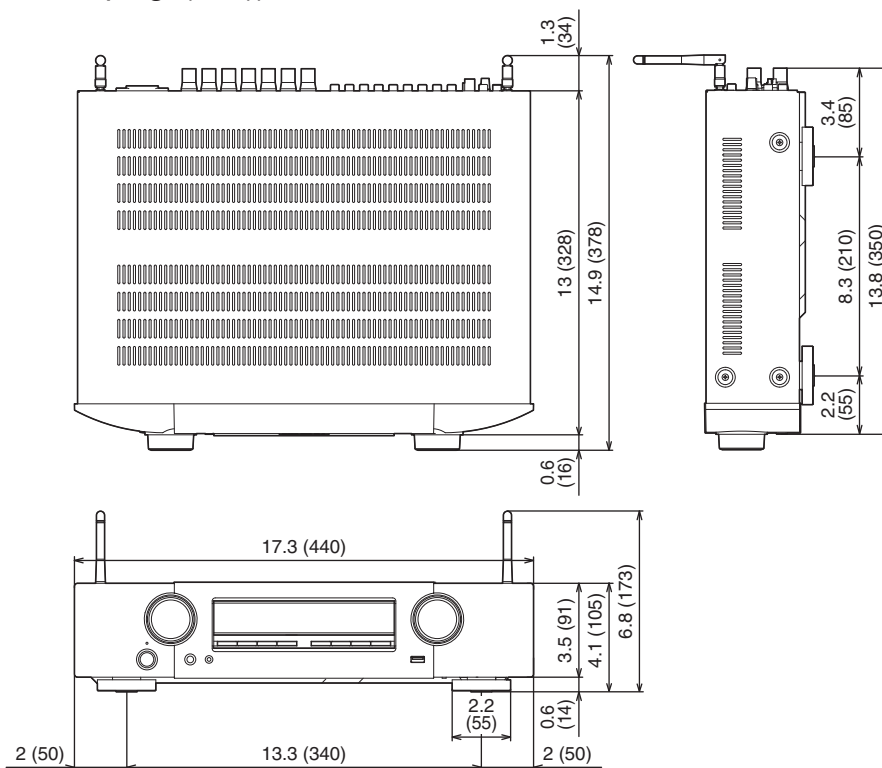
Temperatura operativa:	41 °F - 95 °F (5 °C - 35 °C)
Alimentación eléctrica:	CA 120 V, 60 Hz
Consumo de energía:	250 W
Consumo de energía en modo de espera:	0,2 W *
Consumo de energía en CEC modo de espera:	0,5 W

* Cuando "Control de red", en el menú, esté ajustado a "Desactivado en reposo" y "Paso fuente HDMI" en "Desactivado".

Con el propósito de introducir mejoras, las especificaciones y el diseño del equipo están sujetos a cambios sin previo aviso.



■ Dimensiones (Unidad: pulg. (mm))



■ Peso: 18,3 lb (8,3 kg)

Índice alfabético

Numéricos

3D	253
4K/8K	253
5.1 canales	33, 41
7.1 canales	33, 42

A

Actualización de firmware	220
AirPlay	106
Ajustes de audio	148, 153
Ajustes de Audyssey®	160, 185
Ajustes de red	204
Ajustes de vídeo	148, 164
Amplificación dual	48
Antena de FM/AM	62, 84
Asignación entrada	179
Asistente configuración	151
Audyssey Dynamic EQ®	263
Audyssey Dynamic Volume®	263
Audyssey MultEQ®	263

C

Cámara de vídeo	59
Circuito de protección	271
Cola	73, 94, 101
Conexión de altavoz	36
Config Audyssey®	183
Configuración de altavoces	149, 183
Configuración general	151, 212
Configuración Wi-Fi	205
Consejos	229
Consola de juegos	59
Control Web	142
Cuenta HEOS	98, 211

D

Descodificador	56
Dispositivo Bluetooth	77
Dispositivo de control externo	66
Dispositivo de memoria USB	61, 72
Dolby Atmos	264

E

Emparejamiento	77, 78
En espera automática	215
Estructura de los menús	148

F

Favoritos HEOS	111
Formatos de audio	255, 259, 261, 262
Fuente de entrada	70

H

HDCP	256
HDMI Control	131, 168

L

LAN con cable	64, 204
LAN inalámbrica	65, 205



M		P		S	
Mando a distancia	25	Panel delantero	16	Selec. Vídeo	115
M-DAX	157	Panel trasero	21	Selección inteligente	136
Modo de sonido	120	Pantalla	19	Silencio	71
Modo de sonido automático	122	Parámetros de entrada	149, 179	Sintonizador por satélite	56
Modo de sonido directo	126	PC	93	Spotify	109
Modo de sonido Dolby	123, 264	Posición de audición	183		
Modo de sonido DTS	124, 266	Pure Direct	121	T	
Modo de sonido estéreo	126			Temporizador de desconexión	134
Modo de sonido original	125	R		Todas zonas estéreo	117
Modo de sonido PCM multicanal	125	Radio Internet	91	TV	52, 53, 54
Modo ECO	212	Reproductor de Blu-ray Disc	57, 71	TV por cable	56
Modo imagen	164	Reproductor de DVD	57, 71		
		Resolución de problemas	231		
N		Restablecimiento de los ajustes de red	252		
NAS	93	Restablecimiento de los ajustes de fábrica ..	251		



**V**

Volumen 71, 113

**Z**

ZONE2 50, 144



www.marantz.com

You can find your nearest authorized distributor or dealer on our website.

marantz[®] is a registered trademark.