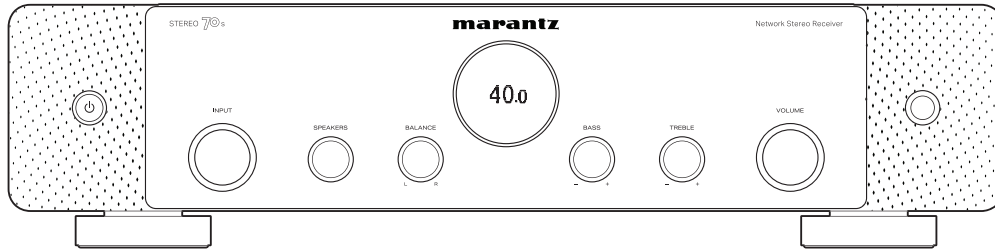


# marantz



STEREO 70s | Network Stereo Receiver

かんたんスタートガイド

# ようこそ

本製品をお買い上げいただき、ありがとうございます。  
本書では、本機を設定するための手順を説明します。

## お困りのときは：

当社のお客様相談センターにお問い合わせください。

### お客様相談センター

**☎ 0570 (666) 112 または 050 (3388) 6801**

FAX：044 (330) 1367

■ 受付時間 10：00～18：00

(当社休日および祝日を除く、月～金曜日)

■ お問い合わせをいただく前に、ホームページのFAQをご確認ください。

<https://marantz-jp.custhelp.com/app/answers/list>

■ メールでお問い合わせをいただくこともできます。

<https://marantz-jp.custhelp.com/app/ask>

# 設定をはじめる前に

## 設定に必要なもの

スピーカー



スピーカーケーブル



## オプション

テレビ



HDMI®ケーブル



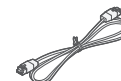
サブウーハー



サブウーハー  
ケーブル



LANケーブル



または

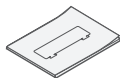
Wi-Fi®ルーター



- 本機をDeep Color（ディープ・カラー）、4KおよびARC機能対応の機器と接続する場合は、HDMIロゴのある“High Speed HDMI cable with Ethernet”を使用してください。
- 本機を8Kおよび4K 120Hzの映像に対応した機器と接続する場合は、認証された“Ultra High Speed HDMI cable”を使用してください。他のHDMIケーブルを使用すると、映像が映らないなどの問題が発生する場合があります。

## 内容品を確認する

かんたんスタート  
ガイド(本書)



電源コード  
(本機専用)



安全にお使いいただく  
ために



FM室内アンテナ



電波に関するご注意



AMループアンテナ



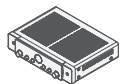
保証書



リモコン  
(RC052SR)



本機



単4形乾電池  
(2本)



Bluetooth®/無線LAN  
用外部アンテナ  
(2本)



## 設定の手順

テレビを接続して設定する

4ページ

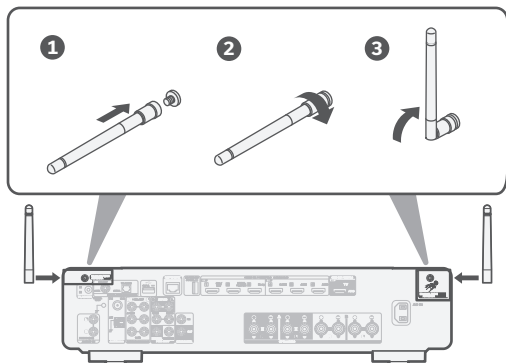
テレビを接続しないで設定する

9ページ

# テレビを接続して設定する

## 1 Bluetooth/ 無線 LAN 用外部アンテナを接続する

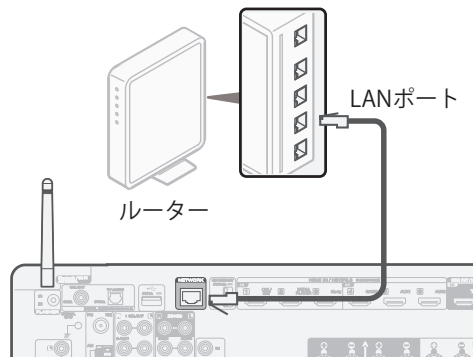
- 1 Bluetooth/無線LAN用外部アンテナをリアパネルのアンテナ端子と水平に合わせる。
- 2 アンテナを右に回してしっかり締める。  
アンテナを締めすぎないようにご注意ください。
- 3 最も受信状態が良い向きにアンテナを回転させる。



- アンテナは、Bluetoothまたは無線LAN機能のいずれかを使う場合に接続してください。

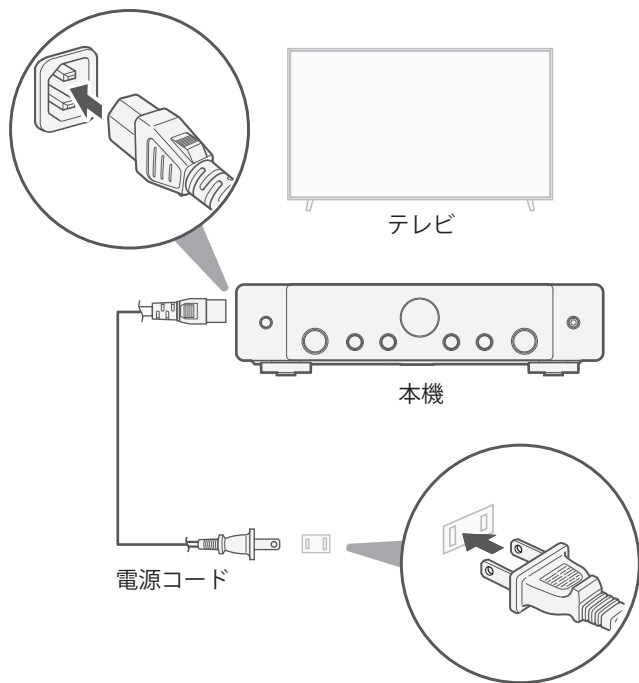
## オプション

本機を有線LANでホームネットワークに接続する場合は、市販のLANケーブルを使用して、本機とルーターを接続してください。無線LANで接続する場合は、LANケーブルを外してください。

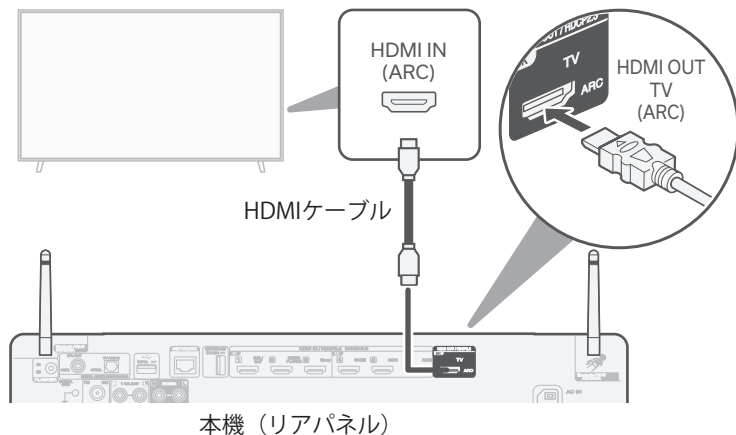


## 2 電源コードを接続する

お使いのテレビの近くに本機を設置し、電源コードを接続してください。



## 3 本機とテレビを接続する



高品質なHDMIケーブル\*を使用して、テレビの“ARC”と表示されたHDMI端子と本機のHDMI OUT TV端子を接続してください。

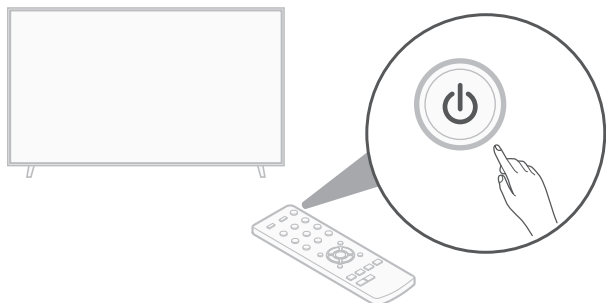
### ARCとは？

ARC (Audio Return Channel) は、本機からテレビに映像信号を送送するのと同じHDMIケーブルを経由して、テレビの音声信号を本機に伝送する機能です。これにより、本機はテレビ内蔵のチューナーやアプリからの音声を再生できます。

\* 4K対応テレビをお使いの場合、“High Speed”、“with Ethernet”と表示されたHDMIケーブルをお使いください。

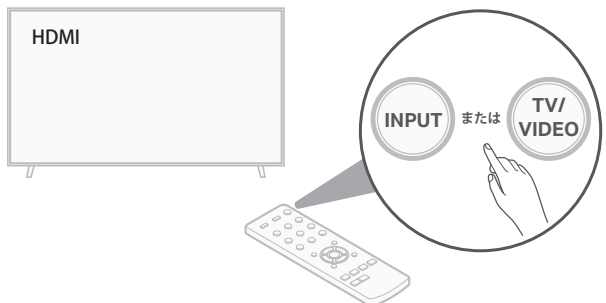
\* 8K対応テレビをお使いの場合、“Ultra High Speed”と表示されたHDMIケーブルをお使いください。

## 4 テレビの電源を入れる



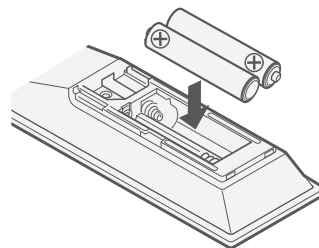
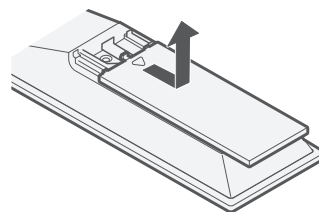
テレビのリモコン

## 5 お使いのテレビの接続に合わせて HDMI入力を選ぶ



テレビのリモコン

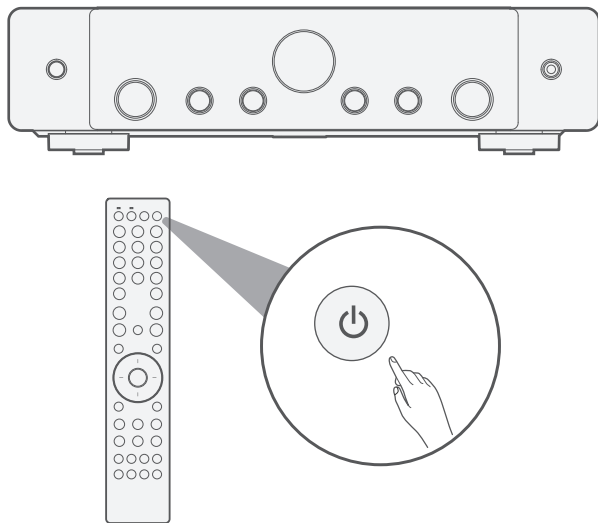
## 6 本機のリモコンに乾電池を入れる



- 乾電池を取り外す際には、逆の手順でおこなってください。

## 7 本機の電源を入れる

⏻ ボタンを押して、本機の電源を入れてください。



## 8 接続を確認する

テレビ画面にセットアップアシスタントを表示します。



この画面が表示されないときは、もう一度はじめてから操作をおこなってください。



- 本機のセットアップをおこなったことがある場合、セットアップアシスタント画面は表示されません。セットアップアシスタントをおこなうには、リモコンのSETUPボタンを押し、表示されたメニュー項目からセットアップアシスタントを選んでください。



## 9 セットアップアシスタントの ガイダンスに従って設定する

セットアップアシスタントでは、本機にスピーカーやプレーヤーを接続して設定する方法を説明します。リモコンを使用して、テレビ画面の指示に従い設定してください。



## ファームウェア アップデート

セットアップアシスタントの完了後にこの画面が表示された場合は、“今すぐアップデートする”を選択して、本機を最新のファームウェアにアップデートしてください。



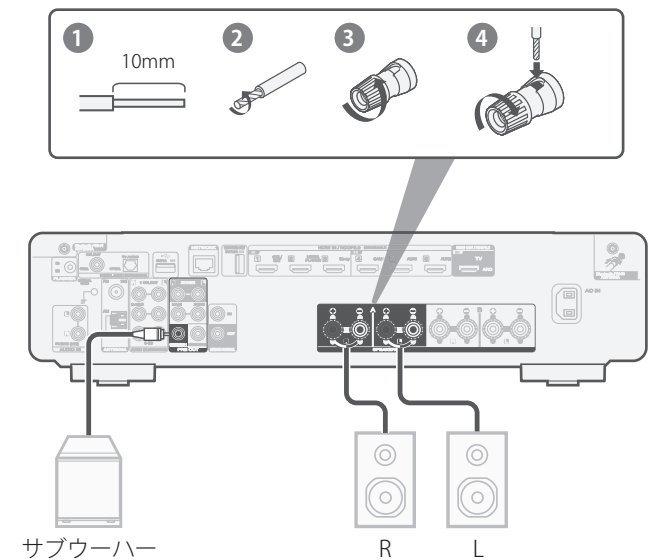
セットアップアシスタントが完了したら

20ページ

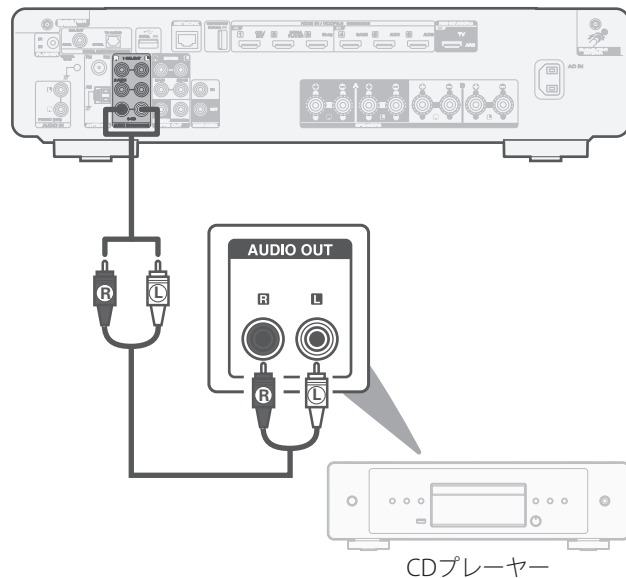
# テレビを接続しないで設定する

## 2 再生機器を接続する

### 1 スピーカーを接続する



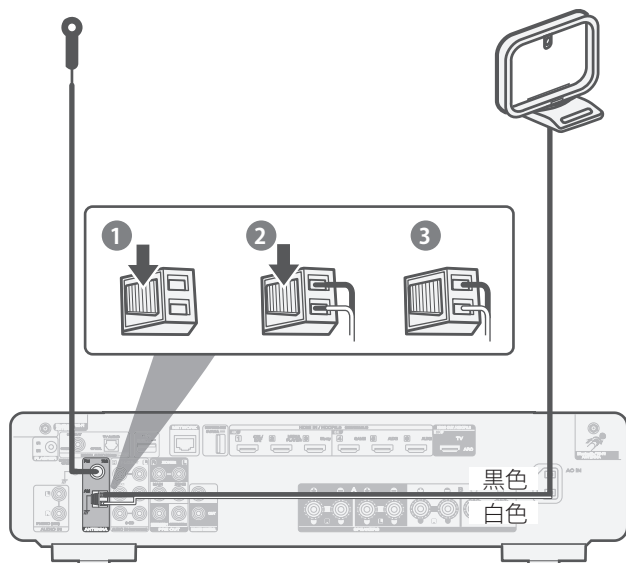
例) CDプレーヤーの接続



### 3 FM/AMチューナーのアンテナを接続する

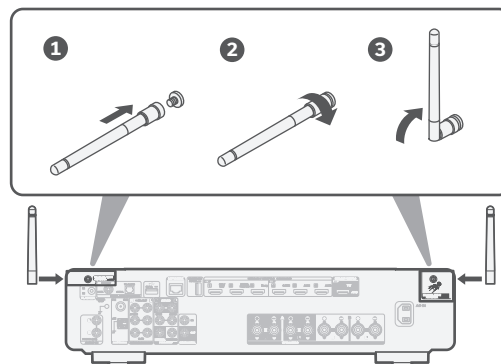
FM室内アンテナ  
(付属)

AMループアンテナ  
(付属)



### 4 Bluetooth/無線LAN用外部アンテナを接続する

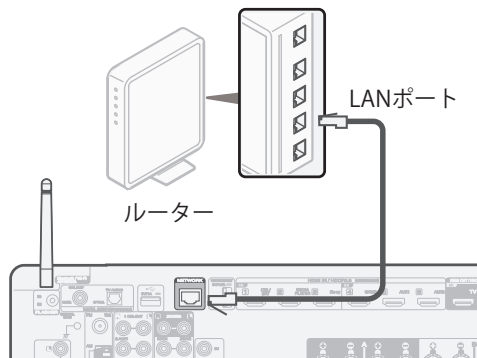
- 1 Bluetooth/無線LAN用外部アンテナをリアパネルのアンテナ端子と水平に合わせる。
- 2 アンテナを右に回してしっかり締める。アンテナを締めすぎないようにご注意ください。
- 3 最も受信状態が良い向きにアンテナを回転させる。



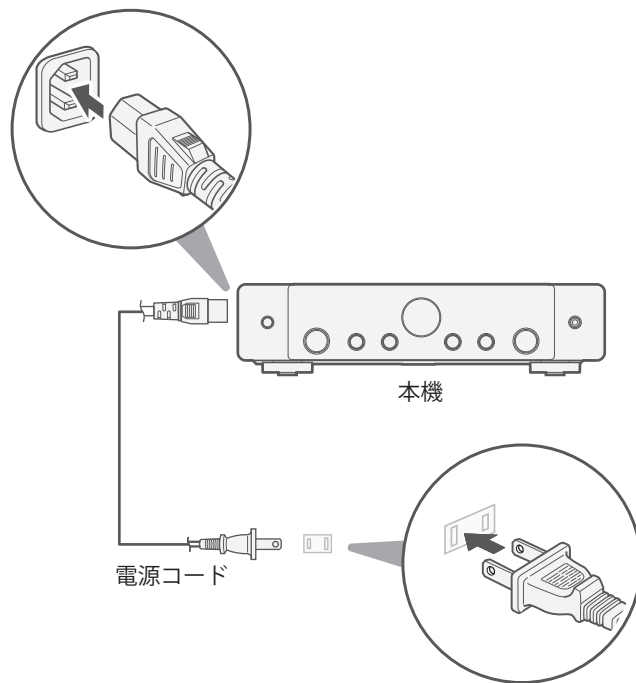
- アンテナは、Bluetoothまたは無線LAN機能のいずれかを使う場合に接続してください。

## オプション

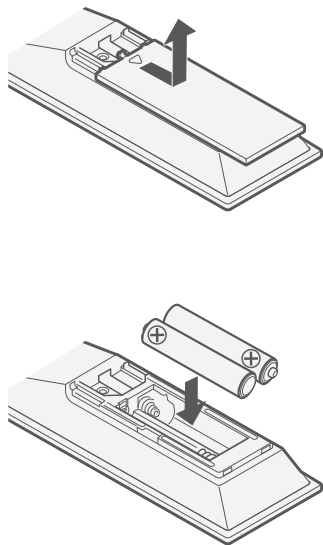
本機を有線LANでホームネットワークに接続する場合は、市販のLANケーブルを使用して、本機とルーターを接続してください。無線LANで接続する場合は、LANケーブルを外してください。



## 5 電源コードを接続する



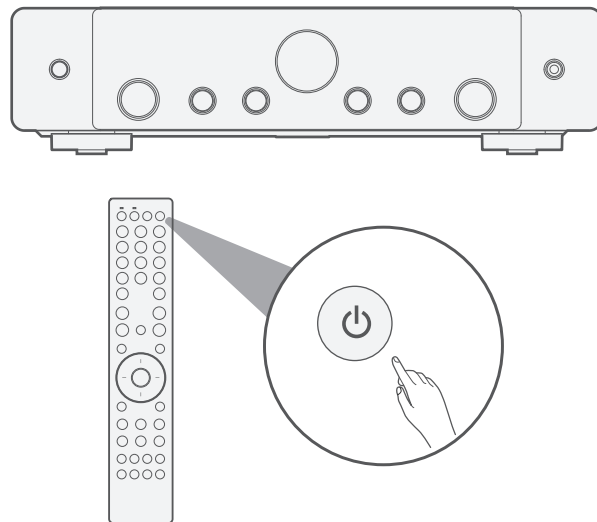
## 6 本機のリモコンに乾電池を入れる



- 乾電池を取り外す際には、逆の手順でおこなってください。

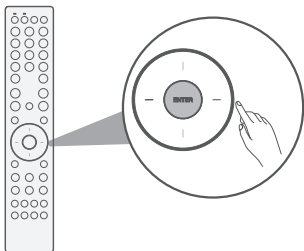
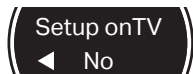
## 7 本機の電源を入れる

⏻ ボタンを押して、本機の電源を入れてください。



## 8 セットアップアシスタントをキャンセルする

- 1 ディスプレイに“Setup on TV”が表示されたら、カーソル左/右ボタンで“No”を選び、ENTERを押す。



セットアップアシスタントがキャンセルされ、本機を使用できるようになります。必要に応じていつでも設定メニューから本機をセットアップできます。

無線LAN経由でホームネットワークに接続する

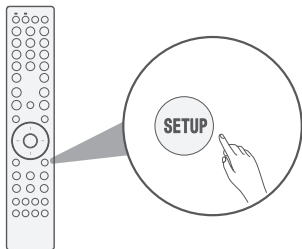
14ページ

無線LANを使用せず、LANケーブルでホームネットワークに接続したら

20ページ

## 9 “Wi-Fi Setup”をおこなう

- 1 リモコンのSETUPを押す。



ディスプレイに“Audio”を表示します。

Audio



- “Starting up...”を表示中にSETUPを押すと、“Audio”が表示されるまでに1分程度かかる場合があります。

Starting  
up...

- 2 カーソル 上/下ボタンを押して“Network”を選び、ENTERを押す。

Network

- 3 カーソル 上/下ボタンを押して“Connection”を選び、ENTERを押す。

Connection

- 4 “Connect Wi-Fi”を選ぶ。

Connect  
Wi-Fi



- “Connect Wired”が表示される場合、ENTERを押してからカーソル 左/右ボタンを押して“Wi-Fi”を選び、再度ENTERを押してください。

- 5 カーソル 上/下ボタンを押して“Wi-Fi Setup”を選び、ENTERを押す。

Wi-Fi  
Setup

## 10 無線LANネットワークに接続する

以下の接続方法のいずれかを選んでください。

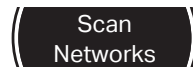
### スキャンネットワーク

ネットワークリストから接続するネットワークを選びます。



Wi-Fiルーター

- 1 カーソル 上/下ボタンを押して“Scan Networks”を選び、ENTERを押す。



### iOSデバイス

(iOSバージョン10.0.2またはそれ以上)  
iOSデバイス (iPhone/iPod/iPad) と本機を接続することにより、本機を自動的にネットワークに接続できます。



- 1 カーソル 上/下ボタンを押して“Use iOS Device”を選び、ENTERを押す。



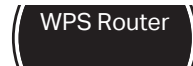
### WPS対応のルーター

WPS対応ルーターを使用し、プッシュボタン方式で接続します。



Wi-Fiルーター

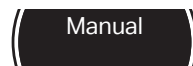
- 1 カーソル 上/下ボタンを押して“WPS Router”を選び、ENTERを押す。



### マニュアル

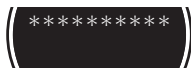
接続したいネットワークの名前 (SSID) とパスワードを入力します。

- 1 カーソル 上/下ボタンを押して“Manual”を選び、ENTERを押す。





- 2 カーソル 上/下ボタンを押して接続したいネットワーク名を選び、ENTERを押す。  
(接続したいネットワーク名が表示されない場合、カーソル 下ボタンを押して  
“Rescan”を選んでください。)



- 2 iOS デバイスが Wi-Fi ネットワークに接続されていることを確認し、  
設定/Wi-Fi画面に表示される“Marantz STEREO 70s”を選ぶ。



- 2 ルーターのWPSボタンを押し、WPSモードに切り替える。



- 2 カーソル 上/下ボタンを押して“SSID”を選び、ENTERを押す。  
次にネットワーク名 (SSID) を入力し、文字入力表の右下にある  
“OK”を選ぶ。  
文字入力の方法は **18ページ**をご覧ください。



- 3 カーソル 上/下ボタンを押して“Security”を選び、ENTERを押す。  
次にカーソル 左/右ボタンを押してアクセスポイントの設定に  
応じた暗号化方式を選ぶ。



## スキャンネットワーク

- 3 カーソル 上/下/左/右ボタンを押してパスワードを入力し、文字入力表の右下にある“OK”を選ぶ。  
文字入力の方法は次のページをご覧ください。



## iOSデバイス

- 3 “次へ”をタップし、案内に従って操作する。



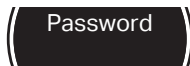
## WPS対応のルーター

- 3 カーソル 左/右ボタンを押して“Connect”を選び、  
2分以内にENTERを押す。

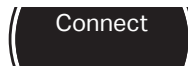


## マニュアル

- 4 カーソル 上/下ボタンを押して“Password”を選び、  
ENTERを押す。  
次にパスワードを入力し、文字入力表の右下にある  
“OK”を選ぶ。



- 5 カーソル 上/下ボタンを押して  
“Connect”を選び、ENTERを押す。



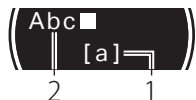
ディスプレイに“Success”  
が表示されたらリモコンの  
SETUPを押して設定メニュー  
を終了する。

Success

Wi-Fi  
接続完了!

# 文字入力時の表示と入力のしかた

SSIDやパスワードの入力が必要な場合は、次の画面が表示されます。



1: 現在選択されている文字

2: 現在入力されている文字

## ■ 文字入力のしかた

文字は次の表のように配置されています。[a/A]を選ぶと大文字/小文字が切り替わります。[#\$%]を選んで記号入力に切り替えることもできます。

- 1 カーソル 上/下/左/右ボタンを押して入力する文字を選ぶ。
- 2 ENTERを押して、選択した文字を入力する。

### 小文字

Clear		Insert		Delete		<-	->		
1	2	3	4	5	6	7	8	9	0
a	b	c	d	e	f	g	h	i	j
k	l	m	n	o	p	q	r	s	t
u	v	w	x	y	z	!	,	.	@
a/A	#\$%	Space	Cancel	OK					

### 大文字

Clear		Insert		Delete		<-	->		
1	2	3	4	5	6	7	8	9	0
A	B	C	D	E	F	G	H	I	J
K	L	M	N	O	P	Q	R	S	T
U	V	W	X	Y	Z	!	,	.	@
a/A	#\$%	Space	Cancel	OK					

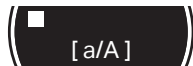
### 記号

Clear		Insert		Delete		<-	->		
~	`	□	§	©	°	¢	-	«	»
&	*	"	'	=	_	(	)	[	]
:	;	^	/		\	{	}	<	>
+	-	±	#	\$	%	?	¿	i	£
a/A	abc	Space	Cancel	OK					

例  
"A"を入力する。



- 1 カーソル下ボタンを4回押す。選択されている文字が[1]から[a/A]に変わります。



- 2 ENTERを押す。文字入力表が大文字に切り替わります。



- 3 カーソル上ボタンを3回押す。選択されている文字が[a/A]から[A]に変わります。



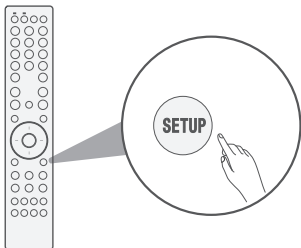
- 4 ENTERを押す。"A"が入力されます。



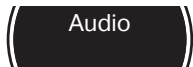
# 11 ネットワークコントロール設定

ネットワークコントロールをオンに設定すると、スマートフォンアプリ、ホームオートメーションシステム、Apple AirPlayまたはAmazon Alexa音声サービスを使用して本機を制御できるようになります。

- 1 リモコンのSETUPを押す。



ディスプレイに“Audio”を表示します。



- 2 カーソル 上/下ボタンを押して“Network”を選び、ENTERを押す。



- 3 カーソル 上/下ボタンを押して“Network Control”を選び、ENTERを押す。



- 4 カーソル 左/右ボタンを押してネットワークコントロール設定を選んでからENTERを押す。



“NetCtrl”（Network Control）を“Always”に設定すると、本機がスタンバイ状態でもスマートフォン、Bluetooth、Apple AirPlay、HEOS アプリおよびAmazon Alexa 音声サービスを使用して本機を制御できます。スタンバイ時の消費電力は少し高くなります。



スタンバイ時の消費電力を抑えるには、“NetCtrl”（Network Control）を“Off”に設定してください。本機の電源を手動でオンにしてネットワークに接続するまで、スマートフォン、Bluetooth、Apple AirPlay、HEOS アプリおよびAmazon Alexaを使用して本機の電源をオンにすることはできません。

- 5 SETUPを押して設定メニューを終了する。

# アプリをダウンロードする

本機のホームエンターテインメント体験を十分にお楽しみいただくために、“HEOS”アプリと“Marantz AVR Remote”アプリの両方をダウンロードしてください。（無料）

（オンラインミュージックサービスの音楽をお楽しみいただくにはHEOS アプリが必要です。）



## HEOSアプリ

HEOS アプリでは、ご自身の音楽ライブラリや多数のオンラインミュージックサービスから、曲を検索・ブラウズ・再生することができます。



## Marantz AVR Remoteアプリ

Marantz AVR Remoteアプリでは、本機を操作することができます。



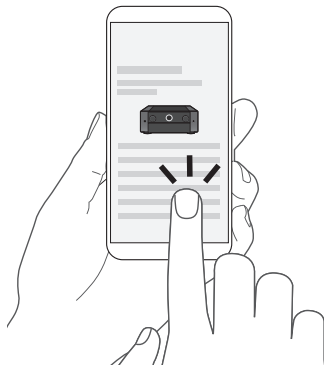
# 取扱説明書について

より詳しい設定や操作の説明は、オンラインマニュアルをご覧ください。タブレットまたはパソコンから、Webブラウザを立ち上げて、次のURLを入力してください。

[manuals.marantz.com/STEREO70s/JP/JA/](http://manuals.marantz.com/STEREO70s/JP/JA/)



オンラインマニュアル



## 登録商標について



Bluetooth®のワードマークおよびロゴは、Bluetooth SIG, Inc.が所有する登録商標であり、D&M Holdings Inc.はこれらのマークをライセンスに基づいて使用しています。その他の商標および商標名は、それぞれの所有者に帰属します。



Wi-Fi CERTIFIED ロゴは、Wi-Fi Alliance の登録商標です。無線LANの互換性接続を保証する団体「Wi-Fi Alliance」の相互接続性テストを合格していることを示します。



HDMI、HDMI High-Definition Multimedia Interface という語、HDMIのトレードドレスおよびHDMIのロゴは、HDMI Licensing Administrator, Inc.の商標または登録商標です。



App Store®は、米国およびその他の国で登録されたApple Inc.の商標です。



Google Play および Google Play ロゴは、Google LLC の商標です。



当社製品のご相談と修理についてのお問い合わせは、お買い上げ店または下記窓口にご連絡ください。

## お客様相談センター

 0570 (666) 112 または 050 (3388) 6801


FAX : 044 (330) 1367

- 受付時間 10 : 00 ~ 18 : 00  
(当社休日および祝日を除く、月~金曜日)
- お問い合わせをいただく前に、ホームページのFAQをご確認ください。  
<https://marantz-jp.custhelp.com/app/answers/list>
- メールでお問い合わせをいただくこともできます。  
<https://marantz-jp.custhelp.com/app/ask>

\* 電話番号・ファックス番号・URL は変更になる場合があります。

## 修理相談窓口

 0570 (666) 811

- 受付時間 9 : 30 ~ 12 : 00、13 : 00 ~ 17 : 30  
(当社休日および祝日を除く、月~金曜日)
  - 上記番号がご利用いただけない場合  0466 (86) 9520
  - 故障・修理・その他のサービス関連情報については、次の当社ホームページでもご確認いただけます。  
<https://www.marantz.jp/ja-jp/support/serviceinformation>
  - 代表修理窓口  
首都圏サービスセンター  
〒 252-0816 神奈川県藤沢市遠藤 2010-16  
FAX : 0466 (86) 9522
- \* ディーアンドエムホールディングス本社では製品の修理を受け付けておりません。  
お持ち込みいただいても受け取ることができませんのでご了承ください。

# marantz

株式会社 ディーアンドエムホールディングス

〒 210-8569

神奈川県川崎市川崎区日進町 2 番地 1 D&M ビル

Printed in Vietnam 5411 12059 00AS  
© 2023 DEI Sales, Inc. All Rights Reserved.